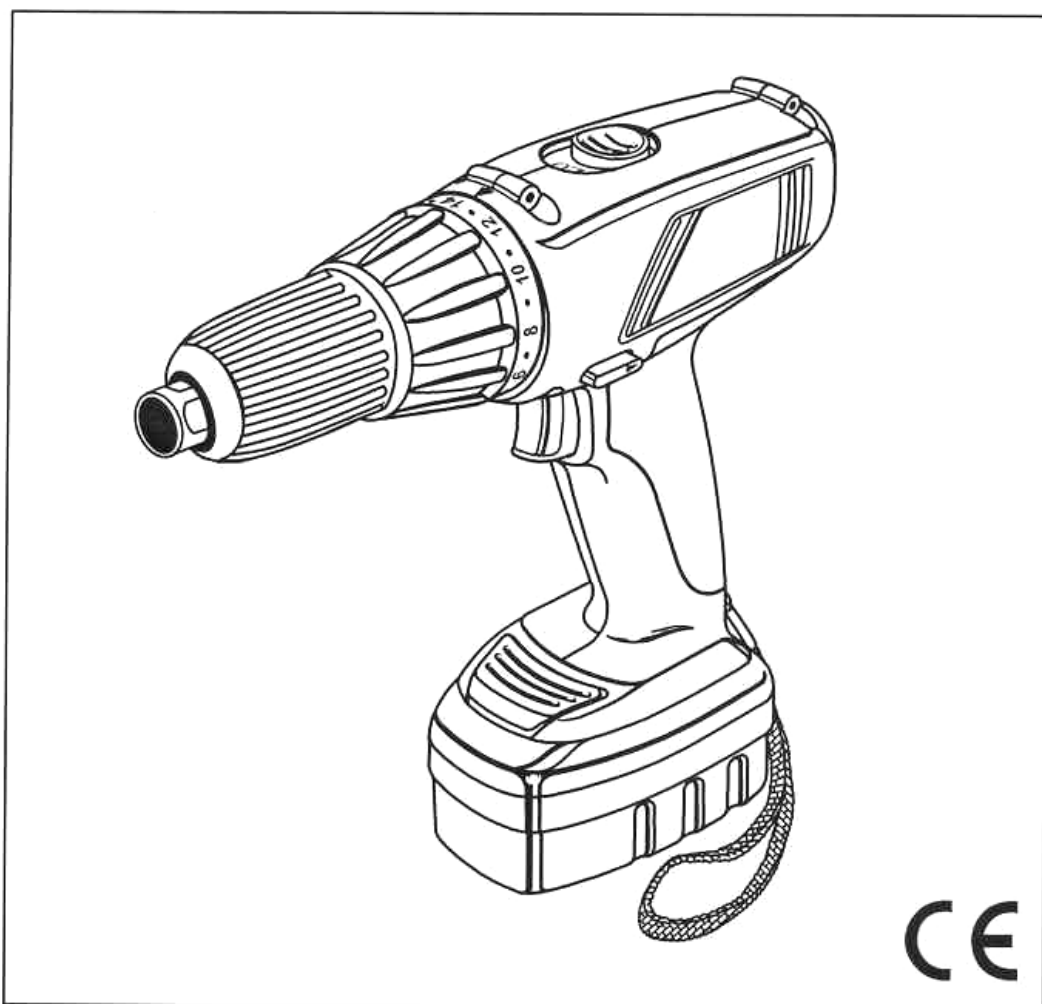
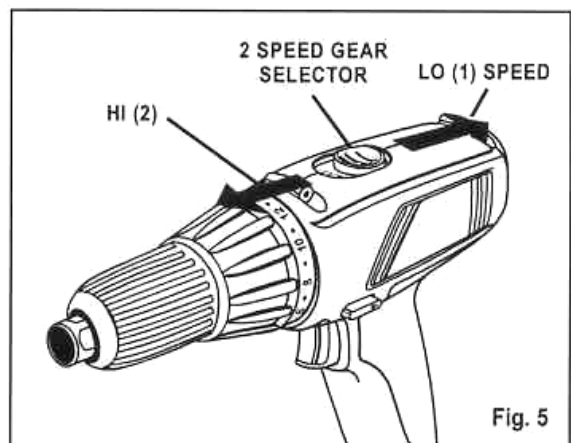
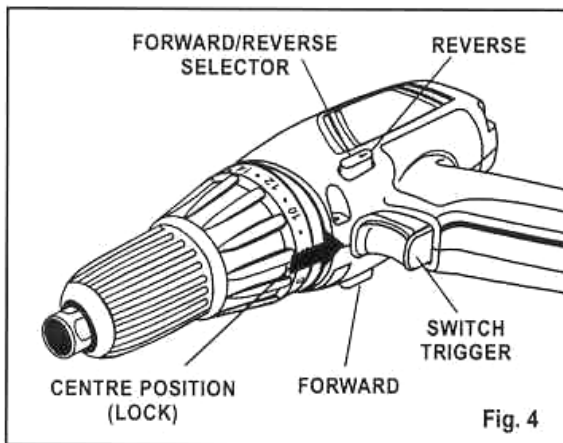
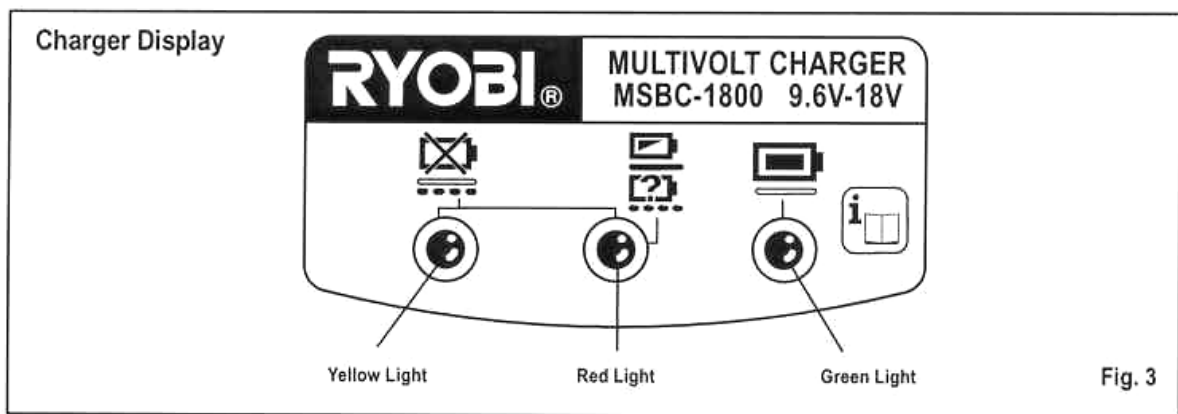
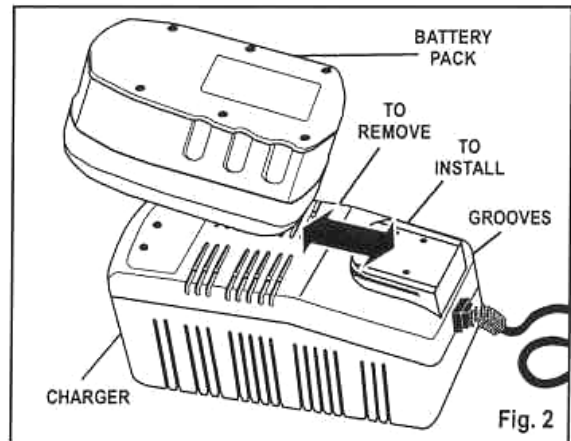
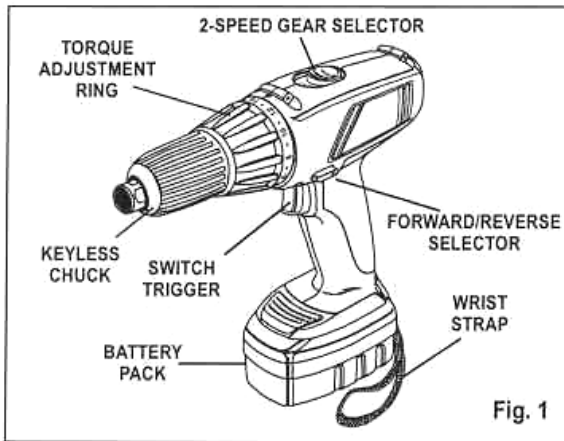


RYOBI



Aku vrtací šroubovák

CBD-962/U CBD-1202/U CBD-1442/U CBD-1802/U



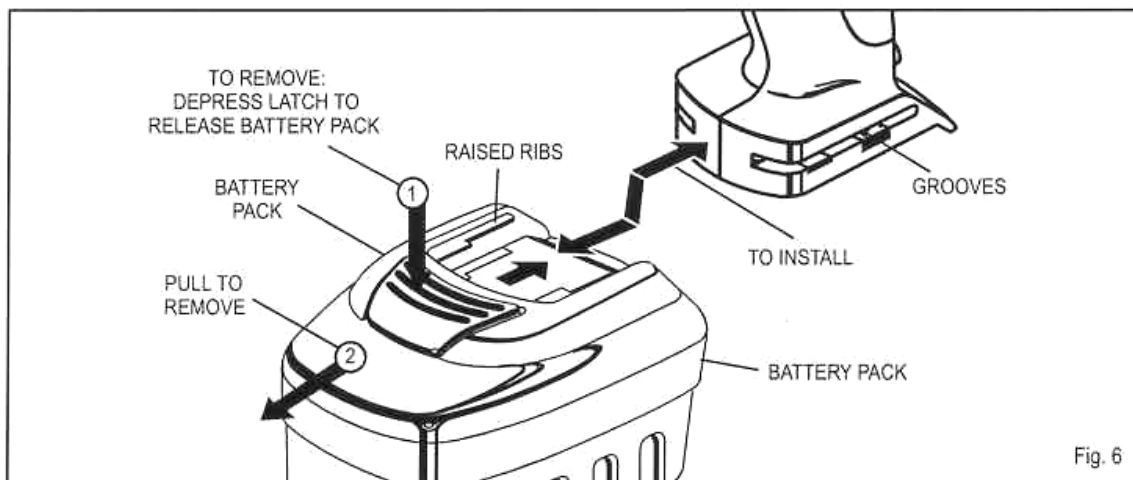


Fig. 6

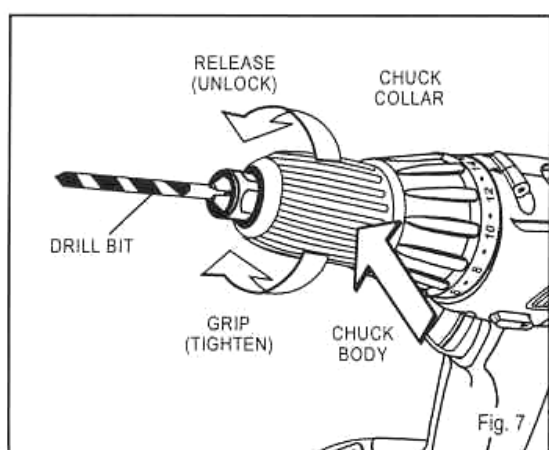


Fig. 7

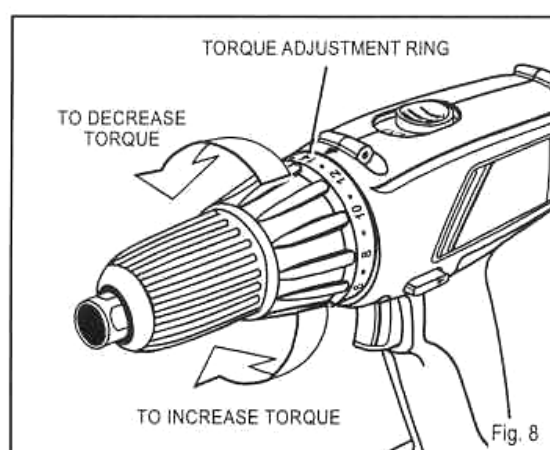


Fig. 8

Obr. 1 shora doleva

2-stupňový volič rychlosti
Seřízení točivého momentu
Samoupínací hlava
Spínač
Akumulátor
Zápěštní páska
Volič směru otáčení.

Obr. 2 shora doprava

Akumulátor
Vysunout
Zapojit
Drážky
Nabíječka

Obr. 3

Display nabíječky
Žlutá
Červená
Zelená

Obr. 4

Volič směru otáčení
Vzad
Spínač
Vpřed
Středová poloha (zámek)

Obr. 5

Vyšší rychlost
Volič rychlosti otáčení
Nižší rychlost

Obr. 6 zleva shora

Stiskněte zámek a
uvolněte sadu článků
Sada článků
Vytáhněte
Vystupující žebra
Nasadit
Drážky

Obr. 7 shora

Povolit
Objímka upínací hlavy
Vrták
Utáhnout
Těleso upínací hlavy

Obr. 8

Nastavení točivého
momentu
Zmenšit točivý moment
Zvýšit točivý moment

Technické údaje

Elektrická vrtačka	CBD-962/U	CBD-1202/U	CBD-1442/U	CBD-1802/U
Motor	9,6V ss	12V ss	14,4V ss	18V ss
Upínací hlava	10 mm	10 mm	13 mm	13 mm
Průměr vrtání (ocel / dřevo)	10 / 19 mm	10 / 19 mm	13 / 19 mm	13 / 19 mm
Baterie (akumulátory)	BS-9614 (1400 mAh)	BS-1214 (1400 mAh)	BS-1414 (1400 mAh)	BS-1814 (1400 mAh)
Volnoběh (nižší/vyšší rychlost), ot/min	0–380 / 0–1250	0–380 / 0–1250	0–380 / 0–1250	0–380 / 0–1300
Točivý moment	15 Nm	19 Nm	24 Nm	36 Nm
Pohotovostní hmotnost	1,57 kg	1,68 kg	1,75 kg	2,1 kg
Nabíječka	MSBC-1800 (1 h na různá napětí)			
Zdroj	230–240 V stř., 50 Hz			
Nabíjecí napětí	9,6–18 V ss			
Nabíjecí proud	1,8 A			

Přečtěte si pozorně návod k obsluze.

Pokyny k bezpečné manipulaci

1. Nabíječka může být připojena pouze ke zdroji elektrického proudu s parametry odpovídajícími typovému štítku.
2. Příklad nesmí být používán, pokud je demontován ochranný kryt nebo pokud v něm chybějí šrouby. Před použitím je třeba kryt opět namontovat a šrouby utáhnout. Všechny díly musí být v dobrém provozním stavu.
3. Při práci ve výškách vždy zajistěte nástroje.
4. Při práci s přístrojem se nedotýkejte vrtáků, brusných kotoučů a jiných pohyblivých částí.
5. Nesmíte zapnout přístroj, pokud se jeho pohyblivá část dotýká obráběného materiálu.
6. Příklad nikdy neodkládejte, dokud se nezastaví všechny rotující díly.
7. Používejte ochranné prostředky, které zabrání poškození sluchu.
8. Příslušenství: Použití jiných než v této příručce doporučených příslušenství a doplňků může být nebezpečné.
9. Náhradní díly: Při výměně používejte pouze identické náhradní díly.

Bezpečnostní pokyny při práci s bezdrátovou vrtačkou

1. Příklad musí vždy být v dobrém provozním stavu.
2. Nejprve nabijte akumulátory.
3. Sada akumulátorových článků musí být zajištěna pojistkou.
4. Není-li přístroj používán, uzamkněte spínač.
5. Při práci ve výškách sledujte předměty, které máte pod sebou.
6. Před použitím na stěnách, podlahách nebo stropěch zjistěte uložení elektrických vodičů nebo jiných rozvodů.

Bezpečnostní pokyny pro práci s nabíječkou

1. Tento návod obsahuje důležité pokyny k použití nabíječky MSBC-1800.
2. Před použitím nabíječky se seznamte se všemi pokyny a upozorněními v tomto návodu, která se týkají nabíječky, akumulátoru a přístroje napájeného bateriemi.
3. **Výstraha:**

Riziko zranění snížíte, pokud budete nabíjet pouze zde uvedené typy akumulátorových článků.

U jiných typů může dojít k explozi a zranění osob.

Nabíječka musí při nabíjení přesně odpovídat typu článků. Nesprávná kombinace nabíječky a článků může způsobit elektrický zkrat, požár nebo zranění.

4. Nenechávejte nabíječku na dešti či sněhu. Není určena k venkovnímu použití.

5. Při použití jiného příslušenství než od výrobce nabíječky může dojít k požáru, zkratu nebo zranění.

6. Riziko poškození elektrické napájecí šňůry či koncovky snížíte, pokud budete šňůru vytahovat ze zásuvky za koncovku, nikoliv taháním za šňůru samotnou.

7. Napájecí šňůra musí být umístěna tak, aby nezpůsobila pád osob, nebyla poškozena pošlapáním ani jinak vystavena nepřiměřené zátěži.

8. Prodlužovací šňůru používejte pouze ve výjimečných případech. Používejte pouze schválené typy s odpovídajícími elektrickými parametry.

9. Nabíječku nepoužívejte, pokud je šňůra či koncovka poškozená. V případě poškození ji nechte vyměnit v nejbližším servisním středisku. Výměna vyžaduje speciální dílenské přípravky.

10. Nabíječku nepoužívejte, pokud utrpěla silnou ránu, spadla na zem nebo byla jinak poškozena. Nechte ji opravit v nejbližším servisním středisku.

11. Nabíječku nerozebírejte. Pokud je potřeba provést údržbu či opravu, svěřte tuto práci nejbližšímu servisnímu středisku. Nesprávná montáž může způsobit elektrický zkrat nebo požár.

12. Nebezpečí zkratu se snižuje, pokud před prováděním údržby nebo čištěním zdroj odpojíte ze zásuvky.

Bezpečnostní pokyny pro použití nabíječky a akumulátoru

1. Akumulátorové články nabíjejte pouze v prostředí s rozsahem teplot od 10°C do 40°C.

2. Nikdy nespojujte dvě nabíječky k sobě.

3. Nabíječka je konstruována na napájení z běžných bytových zásuvek. Nepoužívejte ji na jiném napětí.

4. Opakované nabíjení způsobuje přehřátí. Před dalším nabíjením vyčkejte 15 minut.

5. Do otvoru pro články na nabíječce nekládejte žádné cizí předměty.

6. Při nabíjení nepoužívejte přídatný transformátor.

7. Přístroj nesmí být napájen z generátoru nebo ss zdroje.

8. Nerozebírejte akumulátorové články.

9. Přístroj ani akumulátor nesmí být ukládány v prostředí, kde teplota přesahuje 40°C, např. kůlny nebo kovové budovy v létě.

10. Staré články nespalujte, ani kdyby byly silně poškozené nebo zcela nepoužitelné. Článek může v ohni explodovat.

11. Za extrémních teplotních podmínek či při intenzivním používání může dojít k úniku látek z článků. Pokud dojde ke styku s pokožkou, ihned postižené místo omyjte vodou s mýdlem a neutralizujte citrónovou šťávou nebo octem. V případě zasažení zraku promývejte oči proudem vody s borovou vodou a zajistěte ihned lékařskou pomoc.

12. Nezkrajte póly akumulátoru.

13. Vyhýbejte se rizikovému prostředí. Nepoužívejte nabíječku ve vlhkém nebo mokřém prostředí.

14. Nepoužívejte napájecí šňůru k jiným účelům. Zabraňte kontaktu s horkým olejem a ostrými hranami. Nabíječku nikdy nepřeházejte taháním za šňůru.

Likvidace starých článků

Ni-Cd články je třeba recyklovat

Vraťte články do obchodu, kde jste je nakoupili, v okamžiku, kdy se jejich vybíjecí doba zkrátí natolik, že nedovoluje praktické použití.

Staré články nevyhazujte s běžným odpadem.

Použití

(vrtačka)

1. Vrtání dřeva, kovů a pryskyřičných desek.
2. Utahování a povolování šroubů různých typů.

Universální nabíječka: MSBC-1800

Nabíjí pouze tyto články:

9,6 V	BS-9614 (1400 mAh)
12 V	BS-1214 (1400 mAh)
14,4 V	BS-1414 (1400 mAh)
18 V	BS-1814 (1400 mAh)

Hluk

Zvuková hladina na pracovišti může přesáhnout hodnotu 66,5 dB(A). V takovém případě je třeba, aby obsluha používala zvukovou izolaci a prostředky na ochranu sluchu.

Seznamte se s prvky a funkcemi přístroje

Viz obr. 1–3

Před použitím jakéhokoliv nástroje se nejprve seznámte s ovládáním přístroje a s bezpečnostními pokyny.

Nabíjení bezdrátové vrtačky

Sada akumulátorových článků k tomuto přístroji se dodává pouze s nízkým nabitím, aby nedošlo k pozdějším potížím. Proto je nezbytné články předem nabít.

Poznámka: Články při prvním nabití nedosáhnou maximálních provozních hodnot. Maximálního nabití dosáhnete až po několika cyklech nabíjení.

Zapojení a vypojení sady akumulátorových článků (viz obr. 6)

Zapojení:

Žebra na sadě článků zapadnou do drážek na spodní straně přístroje. Postupujte dle obr. 6. Na člancích je západka, která je musí zajistit. Před použitím zkontrolujte zajištění článků.

Vypojení:

Stiskněte západku na přední straně sady článků (1).

Tažením vysuňte sadu článků (2) z přístroje.

Nabíjení akumulátoru (viz obr. 2–3)

Univerzální nabíječka MSBC-1800

(dodává se s akumulátory BS-9614, BS-1214, BS-1414, BS-1814)

Akumulátor je nabitý, když zhasne červené světlo a rozsvítí se zelené světlo na nabíječce. Když je akumulátor zapojen do nabíječky příliš brzo po použití, světlo na nabíječce se někdy nerozsvítí. V takovém případě nechte akumulátor chvíli zchladnout a pak jej opět zapojte do nabíječky.

Na nabíječce jsou tři světla: zelené, červené a žluté.

1. Blikající červené světlo: stav před nabíjením (nízké napětí), který trvá nejvýše tři minuty. Blikající červené světlo, svítí žluté světlo: pokud stav trvá déle, znamená to, že akumulátor je zkratovaný a je třeba jej nechat přezkoušet ve značkovém servisu Ryobi.
2. Červené světlo svítí: rychlé nabíjení.
3. Zelené světlo svítí: Akumulátor je plně nabitý.

Nabíjení

1. Akumulátory nabíjejte pouze pomocí dodané nabíječky.
2. Zkontrolujte zdroj elektrického proudu: 230–240V 50 Hz stříd.
3. Připojte nabíječku do zdroje.
4. Nasadte akumulátor žebry do drážek na nabíječce, zasunutím jej zapojte. Viz obr. 2.
5. Mělo by se rozsvítit červené světlo. Červená označuje režim rychlého nabíjení. Pokud červené světlo bliká, znamená to, že akumulátor je silně vybitý nebo horký. Pokud je horký, červené světlo by mělo po ochlazení přestat blikat a trvale se rozsvítit. V případě silného vybití článků bude červené světlo nepřerušovaně svítit po nárůstu napětí, obvykle k tomu dojde po 30 minutách. Pokud i po jedné hodině nabíjení červené světlo stále bliká, znamená to, že akumulátor je vadný je třeba jej vyměnit. Rozsvícené zelené světlo znamená, že sada článků je plně nabitá. Rozsvícené žluté světlo s blikajícím červeným světlem označuje vadu akumulátoru. Vraťte akumulátor do značkové prodejny a nechte jej přezkoušet, případně vyměnit.
6. Po úplném nabití akumulátoru červené světlo zhasne a rozsvítí se zelené světlo.
7. Pokud vyjmete akumulátor z nabíječky a během 5 sekund jej vrátíte zpět do nabíječky, rozsvítí se zelené světlo indikující plné nabití. Pokud akumulátor vyjmete a vrátíte do nabíječky po více jak 5 sekundách, nabíječka bude fungovat normálně.
8. Při běžném používání je potřeba 1 hodiny nabíjení k úplnému dobití. Nabití zcela vybitých článků vyžaduje alespoň 1,5 hodiny.
9. Akumulátor se během nabíjení bude slabě zahřívat. To je zcela běžný jev.
10. Nabíječku nenechávejte na extrémně horkém či chladném místě. Optimální je nabíjení za pokojové teploty.

Výstraha

Pokud přenesete nabíječku rychle z nízké teploty do místa s vysokou teplotou, může dojít k orosení přístroje. V takovém případě jej nechte 1–2 hodiny adaptovat na teplotu prostředí bez zapojení do zdroje el. proudu.

Display nabíječky

	Svítil zelené světlo	Konec nabíjení
	Svítil červené světlo	Nabíjení
	Bliká červené světlo	Akumulátor je příliš horký Články jsou silně vybité
	Bliká červené světlo Svítil žluté světlo	Nabíjení není možné Nedostatečná kontakt kvůli znečistění Poškozený akumulátor Konec životnosti akumulátoru

Spínač

Obr. 4

Tento přístroj se zapíná a vypíná stisknutím a uvolněním spínače spoušťového typu.

Proměnlivá rychlost

Obr. 4

Je možno dosáhnout vyšší rychlosti a točivého momentu. v závislosti na síle tisknutí spínače.

Zámek spínače

Obr. 4

Spínač je možno uzamknout v poloze OFF. Tím se zamezí náhodnému nastartování stroje. Uzamknutí provedeme nastavením voliče směru otáčení do středové polohy.

Směr otáčení

Obr. 4

Na tomto přístroji je možno volit směr otáčení pomocí voliče umístěného nad spínačem. Za běžného provozu je volič v levé poloze.

Při nastavení voliče do pravé polohy je směr otáčení opačný.

Při nastavení voliče do střední polohy je spínač uzamčen a stroj nelze spustit.

Volič rychlosti otáček

Obr. 5

Na přístroji je možno volit dvě různé základní rychlosti otáčení, a to voličem s označením Low (1) a High (2).

Volič se nachází na horní straně vrtačky.

Nižší rychlost (Low – 1) používejte pro pomalé šroubování a aplikace vyžadující vyšší točivý moment. Vyšší rychlost (High – 2) se používá pro rychlé vrtání nebo šroubování.

Samoupínací hlava a upnutí nástroje

Obr. 7

Tento přístroj je vybaven samoupínací hlavou na ruční upnutí nástroje. Šipky na hlavě označují směr otáčení k upnutí (LOCK) nebo uvolnění (UNLOCK) nástroje. Povolení

samoupínací hlavy se provádí otáčením proti směru hodinových ručiček. Nástroj se nasadí do hlavy rovně a až nadoraz a otáčení hlavy po směru hodinových ručiček se upne.

Výstraha:

Upnutí nástroje lze provádět pouze ručně, nikoliv zapnutím přístroje. Jinak může dojít k vážnému zranění.

Šroubování (nastavení točivého momentu)

viz obr. 8

Tento přístroj je vybaven spojkou, která umožňuje nastavení momentu při utahování ve 23 úrovních.

Přístroj se přepne do režimu šroubování nastavením šipky na stupnici 1–23 na manžetě, kterou se nastavování provádí.

Čím vyšší číslo na stupnici, tím vyšší bude moment.

Pokud bude přístroj používán v režimu vrtání, nastavte šipku na symbol vrtačky na manžetě. V tomto režimu spojka nefunguje.

Vrtání

Vrtání dřeva

Rozštěpení dřeva na opačné straně vrtaného otvoru zabráníte tím, že za vrtaný materiál umístíte kus dřeva, které již nebudete používat.

Vrtání kovu

Přístroj umožňuje vrtání kovu, například ocelových, mosazných a hliníkových plechů, nerezové oceli a trubek.

Před vrtáním si označte místo hřebíkem nebo průbojníkem.

Šroubování

Velikost nástroje musí odpovídat velikostí hlavy šroubu. Při povolování šroubů je třeba přepnout volič na opačný směr otáčení.

Základní výbava

Univerzální nabíječka MSBC-1800

Akumulátor, nástroje, přenosný kufřík.

Údržba

Po použití zkontrolujte stav přístroje. Doporučujeme provést alespoň jednou ročně kompletní údržbu v autorizovaném servisu Ryobi.

Za chodu motoru není dovoleno provádět jakékoliv úpravy a seřizování.

Před výměnou dílů, mazáním nebo údržbou odpojte akumulátor.

Výstraha:

Veškeré opravy má provádět autorizovaný servis nebo jiná oprávněná servisní organizace.

Uložte tento návod k použití.

Prohlášení o shodě

Prohlašujeme na svou vlastní zodpovědnost, že tento výrobek odpovídá následujícím normám a dokumentům:

EN60335, EN55014, EN 61000

v souladu s nařízeními 98/37/EC, 89/336/EEC a 73/23/EEC.

	CBD-962/U	CBD-1202/U	CBD-1442/U	CBD-1802/U
Akustický tlak	64,4 db(A)	65,4 db(A)	66,5 db(A)	65,9 db(A)
Zvuková hladina	77,4 db(A)	78,4 db(A)	79,5 db(A)	78,9 db(A)

Vážený aritmetický průměr měření akcelerace:

<0,5 m/s²

<1,0 m/s²

<0,7 m/s²

<0,7 m/s²

Název firmy:

Ryobi Technologies GmbH

Itterpark 9

40724 Hilden

Německo

Tel. 0049 2103/2007-60

Jméno/pozice:

Walter Eichinger

Generální ředitel

Podpis: