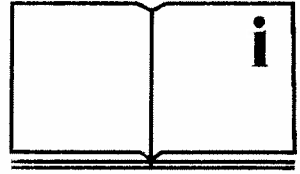


# DWT<sup>®</sup>

## OWNER'S

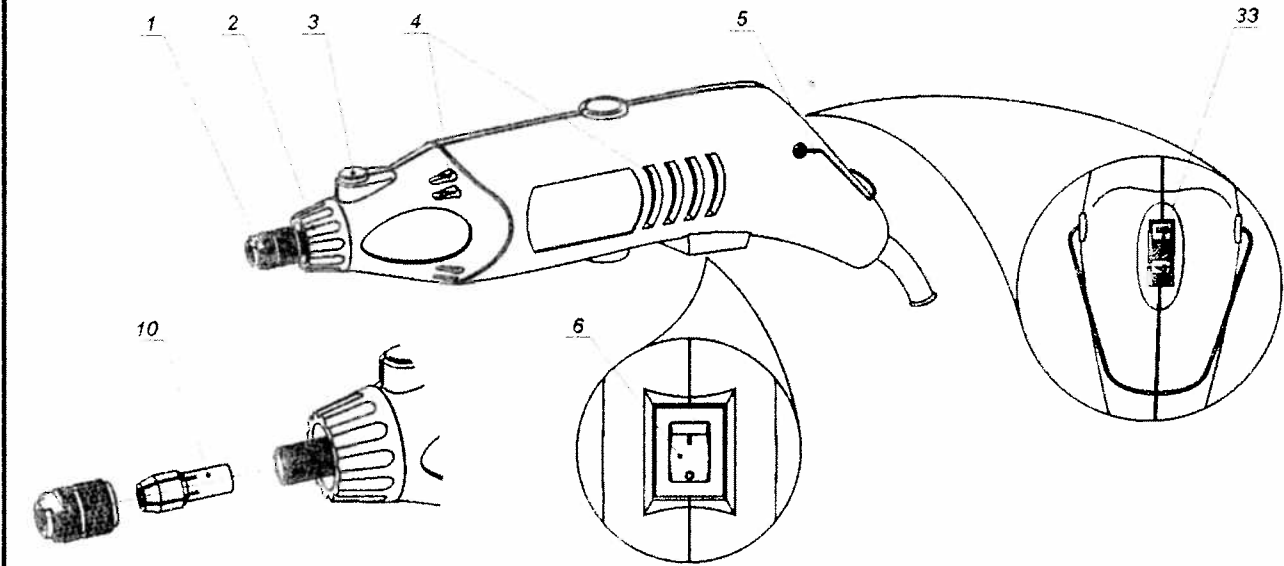
### MANUAL



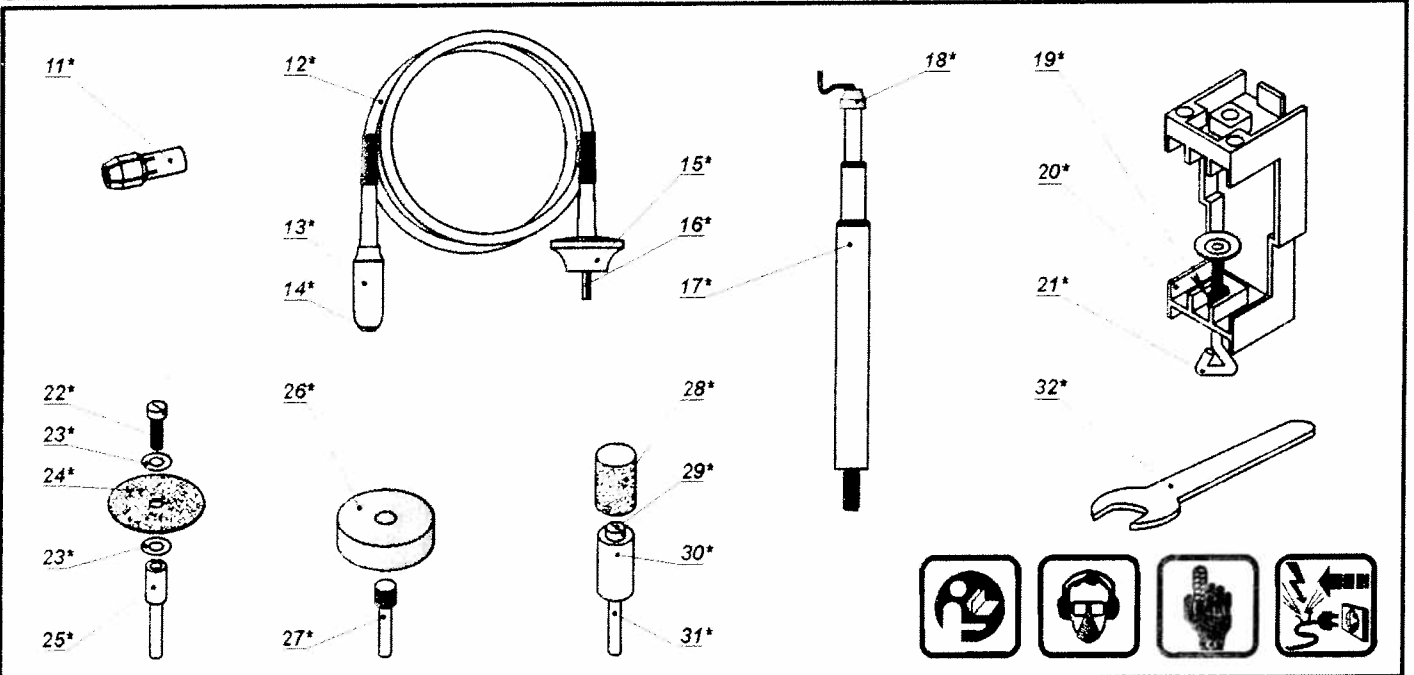
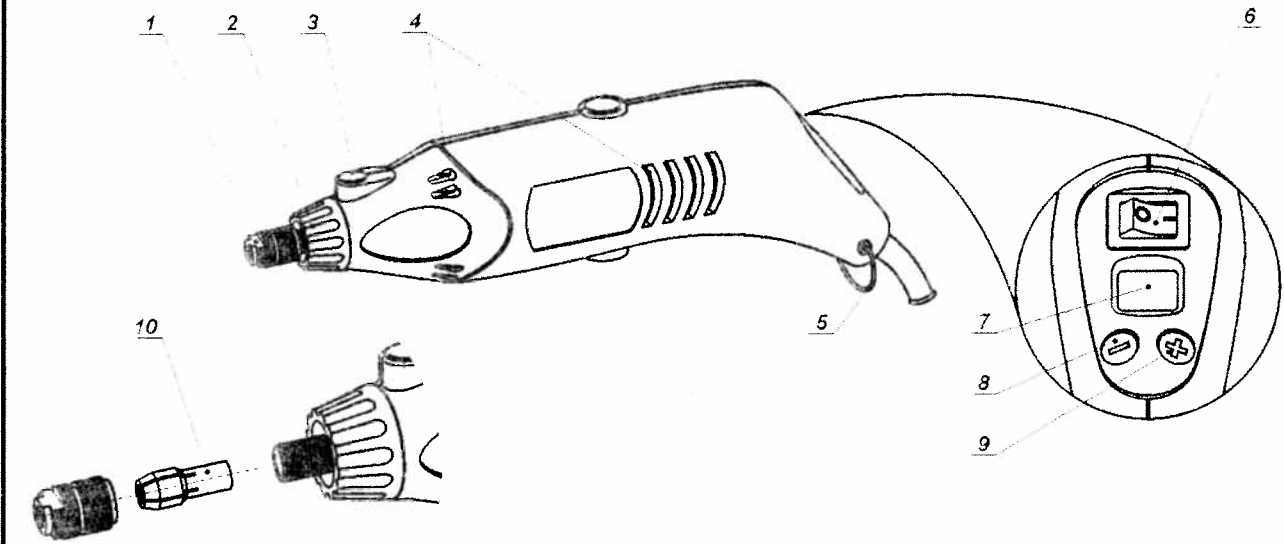
GS-150 VS  
GS-150 E

(D)	3 ... 8
(GB)	9 ... 13
(F)	14 ... 18
(E)	19 ... 24
(P)	25 ... 29
(FIN)	30 ... 34
(S)	35 ... 39
(TR)	40 ... 44
(PL)	45 ... 49
(CZ)	50 ... 54
(SK)	55 ... 59
(YU)	60 ... 65
(RO)	66 ... 70
(RUS)	71 ... 76
(UA)	77 ... 82
(LT)	83 ... 87
(LV)	88 ... 92
(EST)	93 ... 97

GS-150 VS



GS-150 E



# Charakteristika přístrojů

CZ

Model	GS-150 VS	GS-150 E
Jmenovitý výkon; W	150	150
Volnoběžné otáčky; min <sup>-1</sup>	11000-38000	11000-38000
Počet stupňů otáček	6	28
Vnitřní průměr vřetene; Ø mm	5	5
Držák nástrojů; Ø mm	3,2	3,2
- se speciálním příslušenstvím; Ø mm	2	2
Hmotnost; kg	0,67	0,67
Třída bezpečnosti	<input type="checkbox"/> / II	<input type="checkbox"/> / II

## Instrukce pro správné nastavení otáček pro různé práce prováděné s různými nástroji

Materiál	GS-150 VS		GS-150 E	
	Nastavení voliče otáček	min <sup>-1</sup>	Zobrazený symbol	min <sup>-1</sup>
<b>Brusné kotouče</b>				
Kotouč, plášť	2	17 500	16 - 19	16 000 - 19 000
Ocel	5	32 500	29 - 33	29 000 - 33 000
Hliník, mosaz	2	17 500	17 - 20	17 000 - 20 000
Plast	2	17 500	16 - 19	16 000 - 19 000
<b>Lešticí kotouče</b>				
Kotouč, plášť	5	32 500	29 - 33	29 000 - 33 000
Hliník, mosaz	3	22 500	22 - 26	22 000 - 26 000
Plast	5	32 500	29 - 32	29 000 - 32 000
<b>Brusné pásy a brusné kotouče</b>				
Dřevo	5	32 500	32 - 35	32 000 - 35 000
Ocel	2	17 500	16 - 19	16 000 - 19 000
Kotouč, plášť	3	22 500	22 - 26	22 000 - 26 000
Hliník, mosaz	2	17 500	16 - 19	16 000 - 19 000
<b>Ocelové kartáče</b>				
Kotouč, plášť	2	17 500	17 - 20	17 000 - 20 000
Hliník, mosaz	2	17 500	17 - 20	17 000 - 20 000
<b>Nože pro vysokorychlostní obrábění, diamantové kotouče a vrtáky</b>				
Kotouč, plášť	6	38 000	36 - 38	36 000 - 38 000
Ocel	3	22 500	22 - 26	22 000 - 26 000
Hliník, mosaz	5	32 500	32 - 35	32 000 - 35 000
Plast	2	17 500	16 - 19	16 000 - 19 000
<b>Abrazivní kotouče</b>				
Kotouč, plášť	6	38 000	38	38000
Ocel	3	22 500	22 - 26	22 000 - 26 000
Hliník, mosaz	5	32 500	32 - 35	32 000 - 35 000
Plast	2	17 500	16 - 19	16 000 - 19 000

## Informace o hluku/vibracích

- Hladina akustického tlaku naměřená podle EN 50144.
- Hodnota váhové vibrace působící na ruce/paže podle EN 50144.

Model	$L_{pA}$ : dB(A)	$L_{WA}$ : dB(A)	$v$ : $m/s^2$
GS-150 VS	73,2	86,2	< 2,5
GS-150 E	73,2	86,2	< 2,5

$L_{pA}$  - akustický tlak (dB(A));

$L_{WA}$  - výkon zvuku (dB(A));

$v$  - váhové vibrace ( $m/s^2$ );



**Překračuje-li akustický tlak hodnotu 85 dB(A), používejte vždy ochranu sluchu.**

## Provozní ovládací prvky

- 1 Pojistná matice
- 2 Pouzdro vřetena
- 3 Aretační tlačítko vřetena
- 4 Ventilační štěrby
- 5 Závěsné oko
- 6 Spínač ZAP/VYP
- 7 Elektronický displej (GS-150 E)
- 8 Tlačítko zpomalování (GS-150 E)
- 9 Tlačítko zrychlení (GS-150 E)
- 10 Kleštinové sklíčidlo
- 11 Speciální kleštinové sklíčidlo\*
- 12 Pružná hřídel\*
- 13 Hlavice pružné hřídele\*
- 14 Upínací pouzdro\*
- 15 Upínací kroužek\*
- 16 Dřík pružné hřídele\*
- 17 Teleskopický stojan\*
- 18 Pojistná matice teleskopického stojanu\*
- 19 Matice šroubové svorky\*
- 20 Šroubová svorka\*
- 21 Upínací šroub\*
- 22 Šroub\*
- 23 Podložka\*
- 24 Brusný kotouč\*
- 25 Dřík brusného kotouče\*
- 26 Leštící kotouč\*
- 27 Dřík leštícího kotouče\*
- 28 Abrázivní pás\*
- 29 Šroub\*
- 30 Pryžová šablona\*
- 31 Dřík abrazivního pásu\*
- 32 Stranový klíč\*
- 33 Otočný volič rychlosti (GS-150 VS)

\* Volitelné příslušenství

**Standardní dodávka nemusí obsahovat veškerá příslušenství uvedená na obrázku nebo popsána v textu.**

## Blahopřejeme!

Vážený zákazníku,

Společnost **DWT** je přesvědčena o kvalitě svých výrobků a nabízí vynikající záruční podmínky. Naším cílem je dodávat kvalitní zařízení za přijatelnou cenu. Doufáme, že vám toto zařízení přinese mnoho let radosti z práce.

Tým **DWT**.

## Účel použití

Nástroj slouží k broušení a odstraňování otřepů / ostrých hran kovových povrchů pomocí korundových brusných nástrojů.

Díky elektronickému nastavování otáček je možno použít celou řadu brusných materiálů, např. brusné kotouče, leštící kotouče, abrazivní pásy, atd. Rozsah aplikace nástrojů je možno rozšířit díky použití dodatečného příslušenství.

## Obecné bezpečnostní pokyny pro práci s elektrickými zařízeními

- Přečtěte si prosím následující pokyny týkající se ochrany před úrazem elektrickým proudem a rizika zranění či požáru a řiďte se jimi.
- Ověřte si, zda je elektrické napájení, které máte k dispozici, kompatibilní s napětím uvedeným na zařízení.
- Zkontrolujte, zda elektrická zařízení a přípojky nevykazují nějaké poškození.
- Silový kabel připojujte k napájení pouze je-li zařízení vypnuté.
- Před umístěním zařízení na zpracovávanou součást dané zařízení nejdříve zapněte.
- Přijměte ochranná opatření proti úrazu elektrickým proudem. Zabraňte tělesnému kontaktu s uzemněnými součástmi, jako např. kovovým potrubím, radiátory, sporáky, lednicemi apod.
- Velké změny teploty mohou vést ke kondenzaci na součástech pod proudem. Před použitím: Umožněte, aby se teplota zařízení vyrovnala teplotě pracoviště.
- Stroje, zařízení a doporučená příslušenství nepoužívejte za jiným účelem, než za jakým byly navrženy!
- Bezpečně upevněte zpracovávanou součást. K bezpečnému upevnění zpracovávané součásti použijte upínací zařízení nebo svěrák.
- Aby nedošlo k úrazu, nenoste šperky ani volné oblečení, které by se mohly zachytit do pohybujících se součástí. Doporučujeme vám nosit ochrannou obuv a rukavice. Dlouhé vlasy je vhodné si svázat.
- Pokud při práci vzniká prach, třísky a piliny nebo pokud pracuje nad hlavou, noste prosím ochranné brýle a, je-li to nutné, ochrannou masku.
- V případě hluku používejte ochranu sluchu.
- Při práci na patře, žebřících a lešeních mějte pod nohama vždy pevný podklad.
- Elektrická zařízení udržujte vždy z dosahu vlhkosti a deště. Zařízení neponořujte do vody.

- Při práci venku používejte pouze schválená zařízení a prodlužovačky určené pro venkovní použití.
- Zařízení nepoužívejte v místech s nebezpečím výbuchu.
- Při předávání tohoto zařízení třetí osobě se musí předat také tento návod.
- Opravy může provádět pouze odborník s použitím originálních součástí.

**UPOZORNĚNÍ:** Konzumace alkoholu, užívání léků a drog, stavy nemocnosti, horečka nebo únava mohou ovlivnit vaši reakceschopnost. Nepoužívejte elektrická zařízení v žádné z následujících situací.

- Elektrická zařízení udržujte mimo dosah dětí.
- Elektrická zařízení skladujte v originální krabici na bezpečném místě a mimo dosah dětí.
- Při přestávce v práci nebo když zařízení nepoužíváte, když provádíte seřízení, vyměňujete příslušenství nebo provádíte opravy vždy odpojte kabel.
- Když zařízení přenášíte, nikdy jej nedržte za kabel. Nikdy zařízení neodpojujte taháním za kabel.
- Při práci: Nedovoľte, aby došlo k zastavení motoru, je-li zařízení zatížené.
- Udržujte na pracovišti pořádek. Nepořádek může způsobit úraz!
- Při práci se vyhněte neobvyklým polohám těla.
- Nedopustte, aby došlo k nechtěnému zapnutí nebo spuštění zařízení.
- Neopouštějte klíče, stranové klíče a nástroje pro nastavení nasazené ve stroji.
- Během prací věnujte pozornost poloze napájecího kabelu. Dbejte, aby nedošlo k obtočení kabelu kolem nohou nebo rukou.
- Dbejte, aby nedošlo k poškození napájecího kabelu částmi rotujícího nástroje; pokud by k tomu přesto došlo, stroj okamžitě vypněte. Je přísně zakázáno používat nástroje v případě poškození napájecího kabelu.
- Demontujte nástroj až po úplném zastavení motoru.
- Udržujte ruce v bezpečné vzdálenosti od částí rotujícího nástroje.
- Prach vznikající během provozu může být škodlivý pro zdraví, hořlavý nebo výbušný; proto je potřeba včas vyčistit pracoviště a používat osobní ochranné prostředky.
- Během práce mohou vznikat jiskry a malé kovové třísky, které mohou poranit operátora nebo jiné osoby nacházející se v blízkém okolí. Proto je nutno používat osobní ochranné prostředky (ochranné brýle, ochranný štít) a zabezpečit řádně pracoviště.
- Je přísně zakázáno pracovat v oblastech, v kterých jsou uloženy hořlaviny a ve výbušném prostředí.

## Montáž brusných nástrojů

Před jakoukoliv úpravou samotného zařízení jej odpojte ze zásuvky.

Používejte pouze takové nástroje, jejichž povolená rychlost se rovná minimálně rychlosti zařízení při chodu naprázdno.

Očistěte díly, které chcete namontovat.

Chcete-li připevnit brusný kotouč, zajistěte brusné

vřeteno pomocí aretačního tlačítka 3.

**Aretační tlačítko 3** vřetena nemačkejte, není-li vřeteno v klidu!

**Dbejte, aby dřík brusného nástroje odpovídal průměru kleštinového sklíčidla.**

### Montáž kleštinového sklíčidla

- Utáhněte vřeteno pomocí svorky 3 vřetene.
- Uvolněte matici 1 svorky pomocí klíče 32.
- Vložte kleštinové sklíčidlo 10 (11) do otvoru vřeten pro nástroj.
- Utáhněte matici 1 svorky pomocí klíče 32.
- Uvolněte svorku vřetene 3.

### Montáž brusných nástrojů

- Upevněte vřeteno pomocí svorky vřetene 3.
- Uvolněte matici vřetene pomocí klíče 32.
- Vložte dřík brusného nástroje do kleštinového sklíčidla 10 (11).
- Utáhněte matici 1 svorky pomocí klíče 32.
- Uvolněte svorku 3 vřetene.

### Demontáž brusných nástrojů.

- Upevněte vřeteno pomocí svorky 3 vřetene.
- Uvolněte matici svorky pomocí klíče 32.
- Vyjměte dřík brusného nástroje z kleštinového sklíčidla 10 (11).
- Uvolněte svorku 3 vřetene.



**Neutahujte matici 1 svorky bez vloženého brusného nástroje.**

### Brusný kotouč 24

Upevněte brusný kotouč 24 na dřík brusného kotouče 25 pomocí šroubu 22 a podložek 23.

**Neutahujte nadměrně šroub 22, aby nedošlo k poškození brusného kotouče nebo závitového spoje.**

### Leštící kotouč 26

Našroubujte leštící kotouč 26 na dřík leštícího kotouče 27.

**Neutahujte nadměrně leštící kotouč 26, aby nedošlo k poškození závitového spoje.**

### Abrazivní pás.

- Uvolněte šroub 29.
- Nasadte abrazivní pás 28 na pryžovou šablonu 30.
- Utáhněte šroub 29.

**Neutahujte nadměrně šroub 29, aby nedošlo k poškození závitového spoje.**

## Pružná hřídel

Pružná hřídel umožňuje přenos krouticího momentu z motoru nástroje na vzdálenost 1 m. Díky tomu je možno používat nástroj ve stísněných prostorech, je usnadněn provoz nástroje a je dosahováno větší přesnosti pracovních procesů, např. při rytí atd.

### Montáž pružné hřídele

- Vypněte napájení.
- Upevněte vřeteno pomocí svorky 3 vřetene.
- Uvolněte matici svorky pomocí klíče 32.
- Uvolněte pouzdro 2 vřetene.
- Zasuňte dřík pružné hřídele do kleštinového sklíčidla 10 (11).
- Utáhněte kroužek svorky 15.

### Montáž brusných nástrojů

- Stáhněte dozadu hlavici 13 pružné hřídele.
- Uvolněte upínací pouzdro 14 pomocí klíče 32.
- Zasuňte brusný nástroj do otvoru v upínacím pouzdru 14.
- Upněte upínací pouzdro 14.
- Uvolněte hlavici pružné hřídele 13.

### Demontáž brusných nástrojů

- Stáhněte dozadu hlavici 13 pružné hřídele.
- Uvolněte upínací pouzdro 14 pomocí klíče 32.
- Vyjměte brusný nástroj z otvoru v upínacím pouzdru 14.
- Uvolněte hlavici pružné hřídele 13.



Neutahujte matici 14 svorky bez vloženého brusného nástroje.

## Teleskopický stojan / šroubová svorka

Teleskopický stojan 17 a šroubová svorka 20 umožňují pracovníku obsluhy používat nástroj bez nutnosti jeho držení rukama. Operátor drží hlavici pružné hřídele 13 prsty, přičemž nástroj je zavěšený pomocí závěsného oka 5 v háku teleskopického stojanu 17. Díky tomu může operátor přesněji pracovat, může lépe ovládat nástroj a může používat menší sílu.

### Montáž teleskopického stojanu a šroubové svorky

Matici 19 upínacího šroubu je možno upevnit ve dvou různých polohách, které umožňují namontovat šroubovou svorku na horizontálních a vertikálních plochách.

- Nastavte matici 19 upínacího šroubu do požadované polohy.
- Upevněte šroubovou svorku 20 na povrchu utažením upínacího šroubu 21.
- Našroubujte závitový konec teleskopického stojanu 17 do matice upínacího šroubu 19 až po doraz.
- Uvolněte teleskopické části stojanu 17 jejich otáčením proti směru hodinových ručiček.

- Nastavte požadovanou délku teleskopického stojanu 17.
- Utáhněte teleskopické části stojanu 17 tak, že jimi budete otáčet ve směru hodinových ručiček.
- Uvolněte upínací matici 18. Otočte hák teleskopického stojanu do požadované polohy, vytáhněte jej podle potřeby a upevněte v požadované poloze pomocí upínací matice 18.
- Zavěste nástroj (s namontovanou pružnou hřídelí) závěsným okem 5 na hák teleskopického stojanu 17.

## Uvedení do provozu

Vždy používejte správné napájecí napětí. Hodnota napájecího napětí musí odpovídat informacím uvedeným na typovém štítku zařízení.

## Zapnutí a vypnutí



**Zapnutí:**

Přepněte vypínač 6 do polohy "ZAPN".



**Vypnutí:**

Přepněte vypínač 6 do polohy "VYPN".

## Nastavení otáček vřetene

(GS-150 VS)



Pomocí regulátoru otáček 33 je možno nastavit požadované otáčky (rovněž za provozu).

(GS-150 E)

Otáčky vřetene je možno měnit za provozu pomocí tlačítek 8 a 9. Otáčky se mění v jednotlivých krocích, na elektronickém displeji 7 jsou zobrazeny pouze první dvě číslice, k těm je pak nutno přidat tři nuly, tato hodnota pak udává skutečné otáčky. Např. je-li na displeji zobrazeno "11", znamená to 11000 min<sup>-1</sup>. Jednotlivé stupně otáček se vzájemně liší o 1000 min<sup>-1</sup>. Stlačením tlačítka zrychlení 9 dojde ke zvýšení otáček, zatímco po stlačení tlačítka zpomalení 8 se otáčky sníží.

Otáčky zvolte na základě praktických zkušeností nebo podle pokynů pro určitý typ činnosti nebo materiál (Viz tabulka "Pokyny pro správné nastavení otáček pro různé práce prováděné s různými nástroji na začátku tohoto Manuálu").

## Provozní pokyny



Před zahájením práce proveďte zkušební spuštění ke kontrole upevnění brusného nástroje a ke kontrole, zda nedochází k radiálnímu házení brusného nástroje. Pokud zjistíte radiální házení nástroje, okamžitě vypněte nástroj a vyměňte poškozený nástroj.

- Abyste dosáhli co nejlepších výsledků broušení, posunujte nástroj pomalu a minimální silou.
- Při broušení na nástroj netlačte nepovede to k lepším výsledkům. Naopak může dojít k přetížení motoru a brusné zařízení se dříve opotřebuje.
- Nepoužívejte brusné zařízení, které je nerovnoměrně opotřebované.

## Údržba a čištění

Před prací na samotném zařízení odpojte síťovou zástrčku.

Z důvodu bezpečné a správné funkce udržujte zařízení a ventilační štěrbinu v čistotě.

Dojde-li i přes přesné výrobní zpracování a zkušební postupy k selhání zařízení, opravu by mělo provádět pouze autorizované zákaznické servisní středisko určené pro opravu zařízení DWT.

## Záruka

Zaručujeme, že zařízení DWT odpovídají zákonným předpisům / předpisům jednotlivých zemí (jako doklad o zakoupení slouží faktura nebo dodací list).

Záruka se nevztahuje na spotřební materiál a příslušenství, která jsou zčásti zahrnuta v dodávce.

Záruku nelze uplatnit v následujících případech:

- běžné opotřebení mechanismů a montážních celků s omezenou životností;
- údržba a výměna mechanických součástí podléhajících rychlému opotřebení (uhlíkové kartáče, ozubená kola);
- přetížení nebo příliš velké zatížení vedoucí k
  - současnému selhání jedné nebo více součástí a montážních celků funkčně propojených se systémem;
  - spálení, zuhelnění nebo roztavení v důsledku příliš vysokých vnitřních teplot mechanických součástí (topné prvky, spínače, elektroinstalace, pouzdra);

- mechanické poškození zařízení nebo přítomnost cizích těles v něm;
- komerční využití;
- použití za účelem neuvedeným v provozní příručce;
- demontáž a oprava neprovedená odborníkem společnosti DWT.

## Ochrana životního prostředí



Suroviny nelikvidujte jako odpad, ale recyklujte je.

Zařízení, příslušenství a obal by se měly roztřídit a recyklovat šetrně vůči životnímu prostředí.

Na umělohmotných součástkách je uvedeno jejich označení pro tříděnou recyklaci.

Tento návod je vytištěn na recyklovaném papíře vyrobeném bez použití chlóru.

## Servis a zákaznická podpora

DWTs

Deutsch Werkzeugtechnik  
Systems GmbH

Stuttgarter Platz 8

10627 Berlin, Německo

Tel.: +49 30 3062019

+49 30 88681066

Fax: +49 30 3062039

E-mail: [dwtsys@web.de](mailto:dwtsys@web.de)

<http://www.dwtsys.de>



## Prohlášení o shodě

Prohlašujeme na svoji vlastní zodpovědnost, že tento výrobek odpovídá nařízením 98/37/EC, 93/68/EEC, 73/23/EEC.

Výkonný ředitel

V. Kobzar

DWTs

Deutsch Werkzeugtechnik Systems GmbH  
Německo