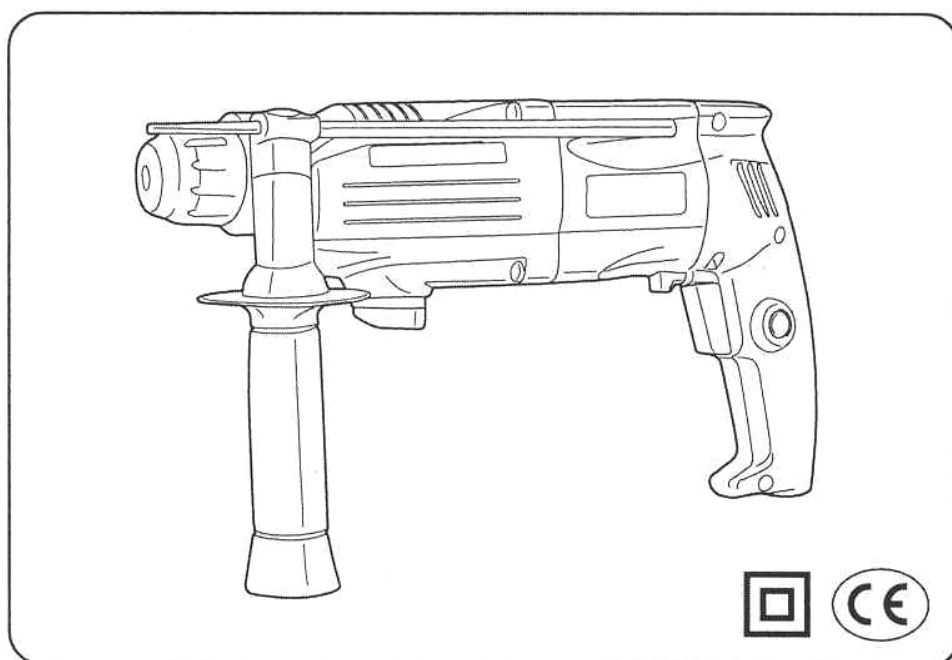


# RYOBI

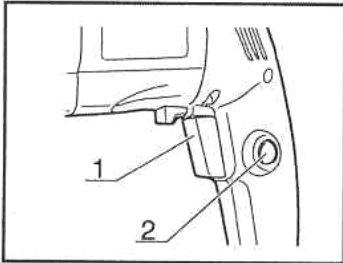
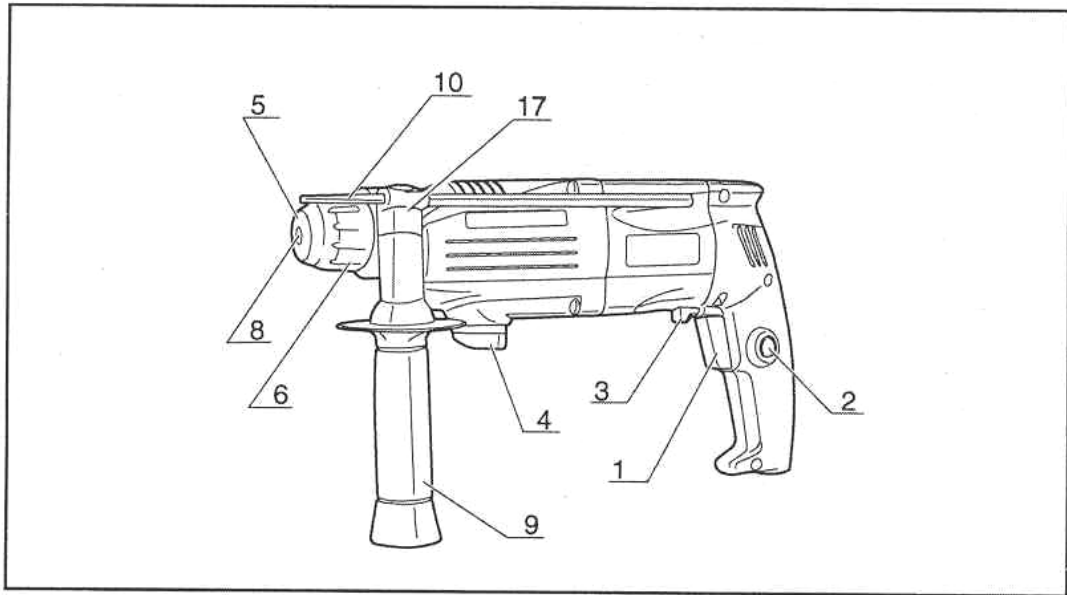
## Návod na použití



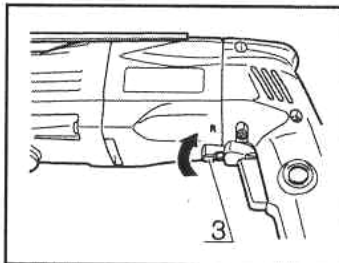
**Vrtací kladivo SDS - Plus**

**ED 263 VR**

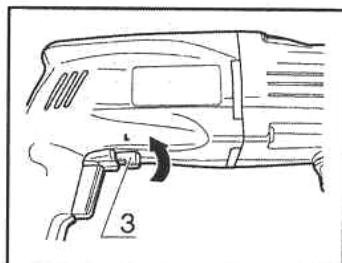
**ED 262 VR**



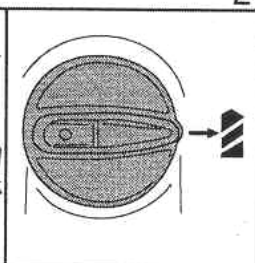
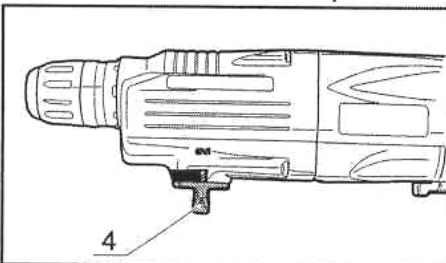
1



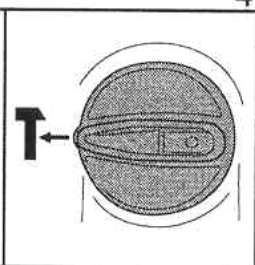
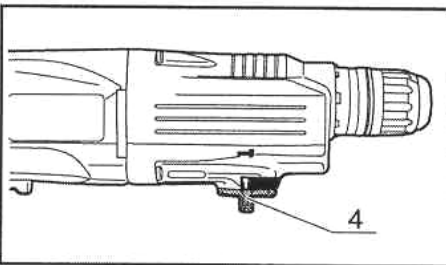
2



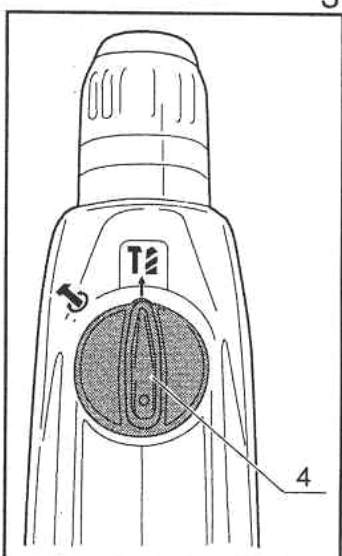
3



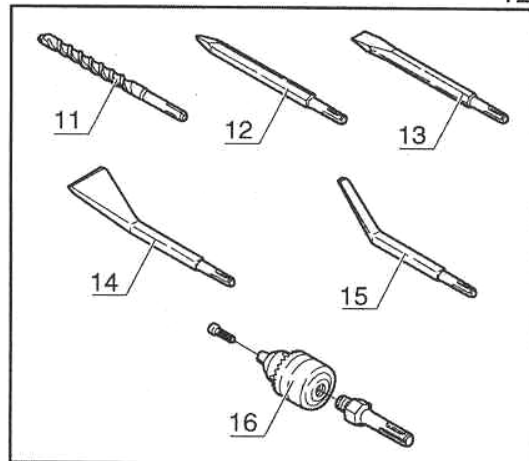
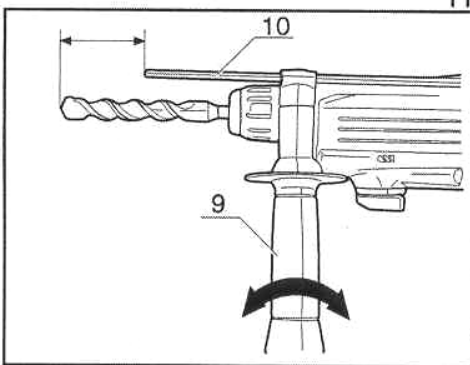
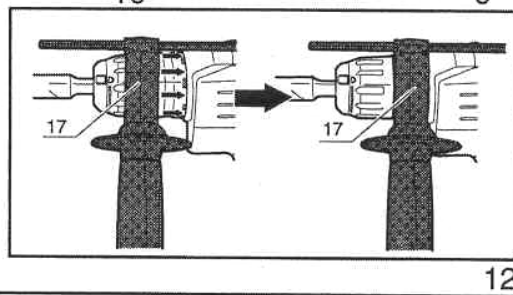
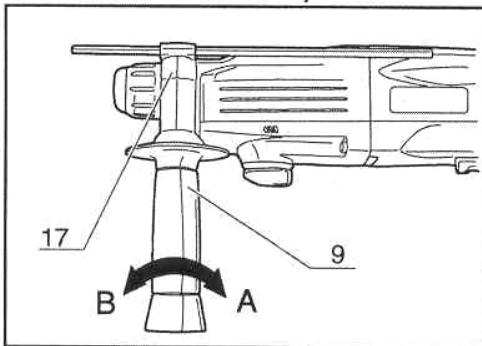
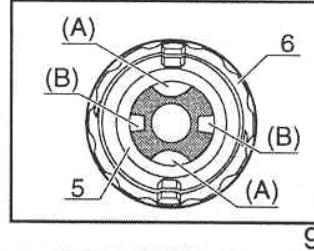
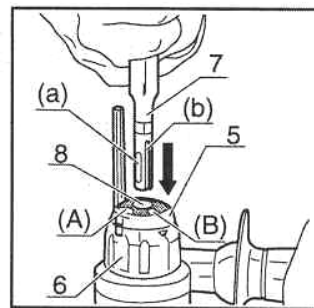
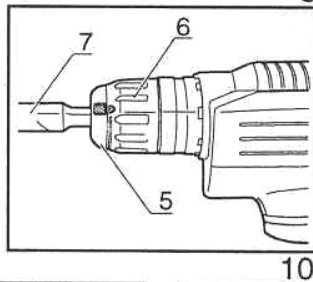
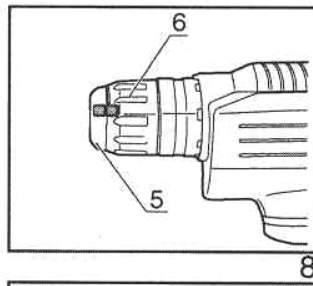
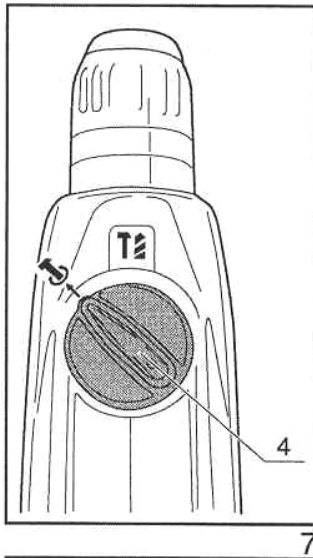
4



6



5



## **RYOBI**

**ED-232VR**

**ED-263VR**

### **Vrtací kladivo**

#### **Návod k použití**

Před používáním výrobku si přečtěte následující pravidla bezpečnosti práce.

#### **Popis:**

1. Spínač
2. Zámek
3. Páčka směru otáčení
4. Volič režimu práce
5. Prachovka
6. Upínací pouzdro pracovního nástroje
7. Pracovní nástroj
8. Upínací otvor nástroje
9. Pomocná rukojeť
10. Zarážková tyč
11. Vrták z karbidu wolframu
12. Průbojník
13. Dláto s plochým břitem
14. Začišťovací dláto
15. Začišťovací dláto
16. Upínací sestava
17. Držák rukojeti

#### **Pokyny k bezpečnému použití přístroje**

1. Přístroj může být připojen pouze ke zdroji elektrického proudu s parametry odpovídajícími typovému štítku.
2. Přístroj nesmí být používán, pokud je demontován ochranný kryt nebo pokud chybějí šrouby. Před použitím je třeba kryt opět namontovat a šrouby utáhnout. Všechny díly musí být v dobrém provozním stavu.
3. Při práci ve výškách vždy zajistěte nástroje.
4. Při práci s přístrojem se nedotýkejte pracovních nástrojů, brusných kotoučů a jiných pohyblivých částí.
5. Nesmíte zapnout přístroj, pokud se jeho pohyblivá část dotýká obráběného materiálu.
6. Přístroj nikdy neodkládejte, dokud se nezastaví všechny rotující části.
7. Příslušenství: Použití jiných než v této příručce doporučených příslušenství a doplňků může být nebezpečné.
8. Náhradní díly: Při výměně používejte pouze identické náhradní díly.

## Bezpečnostní pokyny při práci s příklepovou vrtačkou

1. Nástroj pečlivě upevněte dle příslušných pokynů. Při montáži bez pevného usazení může nástroj vylétnout.
2. Nepoužívejte přístroj u ploch, pod kterými se nacházejí elektrické rozvody. Před použitím na stěnách, podlahách nebo střepech zjistěte uložení elektrických vodičů.
3. Nástroj při práci pevně držte oběma rukama. Nástroj může způsobit zpětný ráz, který vám přivodí zranění, pokud nebudete přístroj pevně držet.
4. Nedotýkejte se pracovního nástroje, při práci se velmi zahřívá.
5. Nemiřte nástrojem na osoby.

## Technické údaje

Typ upnutí	SDS-plus
Max. průměr vrtání betonu	26 mm (1“)
Střídavý proud	50 Hz
Napětí *	110V, 230V
Spotřeba	750W (230V) 710W (110V)
Volnoběh	0–1100 ot/min
Počet rázů za minutu	0–4300
Celková délka	344 mm
Čistá hmotnost	2,4 kg

\* Zkontrolujte typový štítek, napětí může být různé dle rozvodných soustav.

## Základní výbava

Pomocná rukojeť, zárazková tyč

## Použití

(používejte přístroj pouze k těmto účelům:)

1. Vrtání betonu
2. Drcení, štípání, drážkování a zaoblování betonu.
3. Předvrtávání otvorů a zarážení ukotvovacích prvků.
4. Vrtání dřeva, kovů a pryskyřičných desek.

## Hluk

Akustický tlak na pracovišti může přesáhnout hodnotu 85 dB(A). V takovém případě je třeba, aby obsluha používala zvukovou izolaci a prostředky na ochranu sluchu.

## Spínač (obr. 1)

Tento přístroj se zapíná a vypíná stisknutím a uvolněním spínače spoušťového typu (1). Rychlost je možno volit v rozsahu 0–1100 ot./min různě silným tisknutím spínače. Aby zůstal přístroj trvale v zapnutém stavu, po stisknutí spínače stlačte zámek spínače (2). Dalším stisknutím spínače se zámek uvolní.

### **Změna směru otáčení (obr. 2, 3)**

Směr otáčení změníte nastavením páčky (3) vlevo či vpravo při vypnutém přístroji. Při zpětném chodu (poloha „R“) se pracovní nástroj otáčí ve smyslu hodinových ručiček při pohledu od rukojeti. (obr. 2)  
S páčkou v poloze „L“ se nástroj otáčí proti směru hodinových ručiček. (obr. 3)

### **Změna režimu práce (Obr. 4, 5, 6, 7)**

Volič režimu práce (4) se nachází na spodní straně přístroje. S voličem manipulujte pouze pokud bude přístroj vypnutý.

#### **Vrtání (obr. 4)**

Poloha xx označuje režim bez příklepu.

#### **Vrtání s příklepem (obr. 5)**

Poloha xx označuje režim s příklepem.

#### **Příklep (obr. 7, pouze model ED-263VR)**

Příklep je označen XX nebo XX.

#### **Příklep s volným otáčením (obr. 7)**

Poloha je značena XX.

#### **Příklep s uzamčením otáčení (obr. 6)**

Poloha je označena XX.

#### **Poznámka:**

Pokud chcete uzamknout dláto pod určitým úhlem, po režimu XX a po nastavení úhlu dláta přepněte zpět na XX.

### **Montáž a demontáž pracovního nástroje (obr. 8, 9, 10)**

Přístroj musí být odpojen od zdroje el. proudu.  
Používejte pouze nástroje s čistým koncem ošetřeným vazelínou.

#### **Montáž**

1. Upínací pouzdro nastavte do polohy dle obr. 8.
2. Vložte nástroj (7) co nejdále do upínacího otvoru (8). (obr. 9)

Poznámka:

Při vkládání nástroje do upínacího otvoru musí drážky (a) na nástroji odpovídat poloze (A) na prachovce (5) a štěrbině (b) poloze (B).

3. Otáčejte upínacím pouzdem tak, aby bylo v poloze dle obr. 10.
4. Ručně zkontrolujte upnutí nástroje.

#### **Demontáž**

1. Upínací pouzdro nastavte dle obr. 8.
2. Ručně vysuňte pracovní nástroj z upínacího pouzdra.

## **Pomocná rukojeť, zarážková tyč (obr. 11, 12, 13)**

### **Pomocná rukojeť**

Pomocnou rukojetí (9) lze otáčet v rozsahu 360°.

Rukojeť povolíte otočením násady ve směru B a utáhnete v požadované poloze otočením násady ve směru A (obr. 11).

### **Upozornění:**

Před utažením rukojeti zkontrolujte správné sesazení výstupků na držáku (17) a přístroji (obr. 12).

### **Zarážková tyč**

Pomocí zarážkové tyče (10) lze přesně vrtat otvory o požadované hloubce.

Hloubka otvoru bude daná vzdáleností mezi koncem nástroje a koncem zarážkové tyče (obr. 13).

Otočením rukojeti směrem B lze zarážkovou tyč uvolnit a nastavovat hloubku vrtu. Po nastavení tyč opět zajistíte otočením rukojeti ve směru A. (obr. 13)

## **Volitelná příslušenství (obr. 14)**

### **Vrták z karbidu wolframu**

Dodávají se různé typy vrtáků z karbidu wolframu. Tyto vrtáky (11) slouží k vrtání betonu, používejte je tedy v příklepovém režimu XX.

### **Průbojník**

Průbojníky (12) jsou velmi užitečné na prolamování betonových panelů a stavebních prvků. Vždy je používejte v režimu s příklepem XX.

### **Dláto s plochým břitem**

Toto dláto (13) je možné použít pro štípání a srážení hran. Používá se v režimu s příklepem XX nebo XX.

### **Začišťovací dláto**

Tato dláta (14 a 15) se dají použít na povrchové úpravy, zaoblování a drážkování. Používají se v režimu s příklepem XX nebo XX.

### **Upínací sestava**

Je možné používat vrtáky na dřevo nebo na kov pomocí upínací sestavy (16), která obsahuje 13 mm upínací hlavu, adaptér a plochý šroub. Sestavu používejte v režimu vrtání XX.

## **Údržba**

Přístroj před a po každém použití prohlédněte, zda nedošlo k jeho viditelnému poškození. Poškozené díly by měly být opraveny nebo ihned vyměněny ve značkovém servisu Ryobi za použití originálních náhradních dílů a materiálů.

### **Upozornění:**

Příklepové vrtačky vyžadují pravidelnou údržbu.

Přístroj je vybaven uhlíky, které automaticky zabrání stroji ve spuštění, pokud již vyžaduje údržbu. Údržba v servisu zahrnuje výměnu uhlíků a těsnění a promazání vazelínou. Tyto práce by měl rychle a odborně provést každý servis Ryobi za použití originálních náhradních dílů.

### **Důležité upozornění:**

Životnost uhlíků závisí na používání stroje a podmínkách prostředí, kde je používán. Pokud nebude prováděna pravidelná údržba nebo pokud nebudou používány originální náhradní díly Ryobi, může dojít k poškození přístroje. V takovém případě nelze uplatňovat záruku.