

RYOBI®

J-65V

6983872(RD) (EC)
04-99

CZ PŘÍMOČARÁ PILA

NÁVOD K POUŽITÍ

(F) SCIE SAUTEUSE

MANUEL D'UTILISATION

(GB) JIG SAW

OWNER'S OPERATING MANUAL

(D) STICHSÄGE

BENUTZERHANDBUCH

(E) SIERRA CALADÓRA

MANUAL DEL USUARIO

(I) SEGA ALTERNATIVO

MANUALE DI UTILIZZAZIONE

(P) SIERRA TICO-TICO

MANUAL DE UTILIZAÇÃO

(NL) DECOUPEERZAAG

GEbruIKSAANWIJZING

(S) FIGURSÅG

ÄGARENS HANDBOK

(DK) STIKSAV

BETJENINGSVEJLEDNING

(N) STIKKSAG

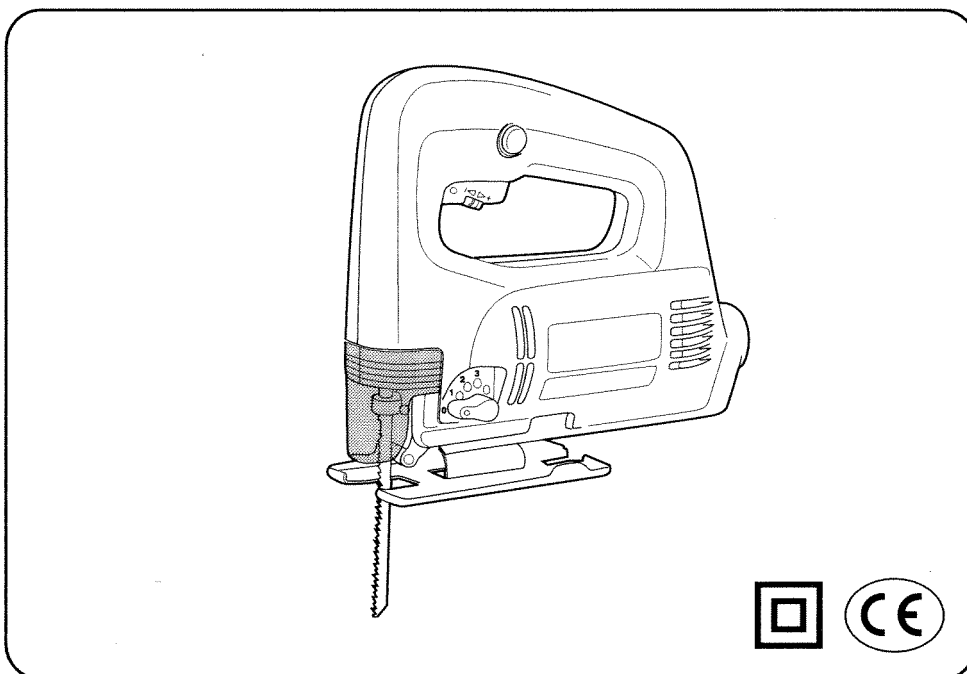
BRUKSANVISNING

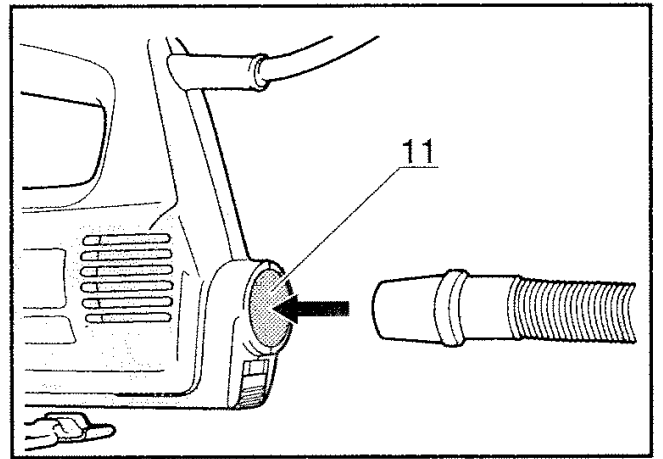
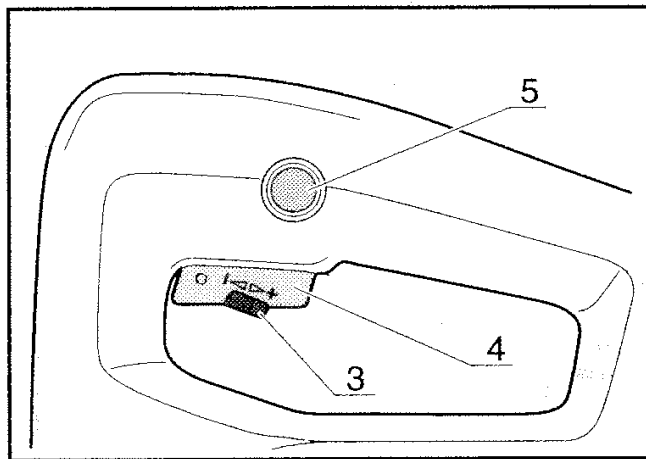
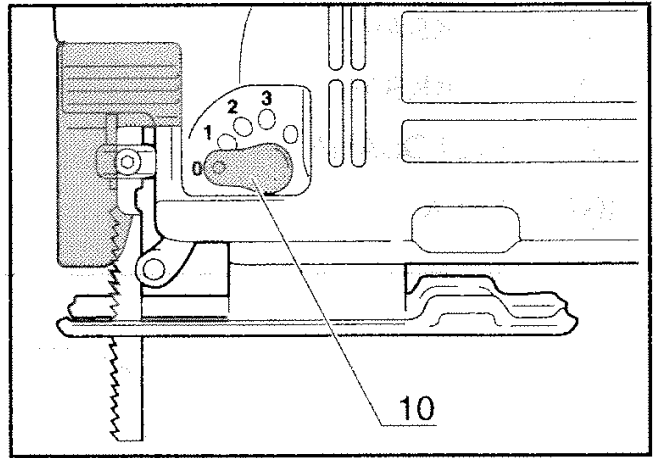
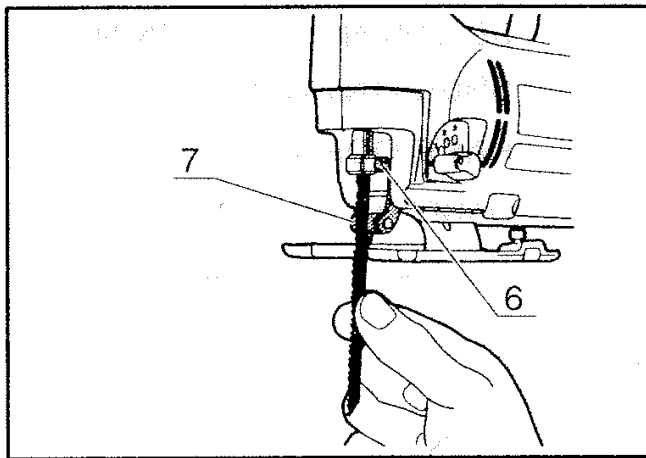
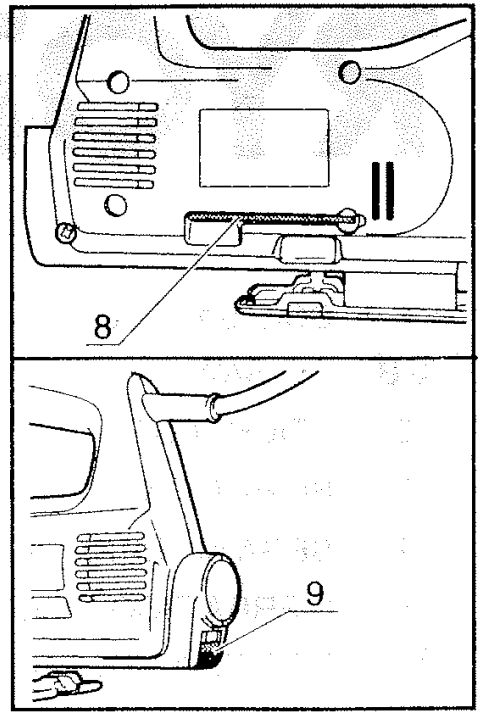
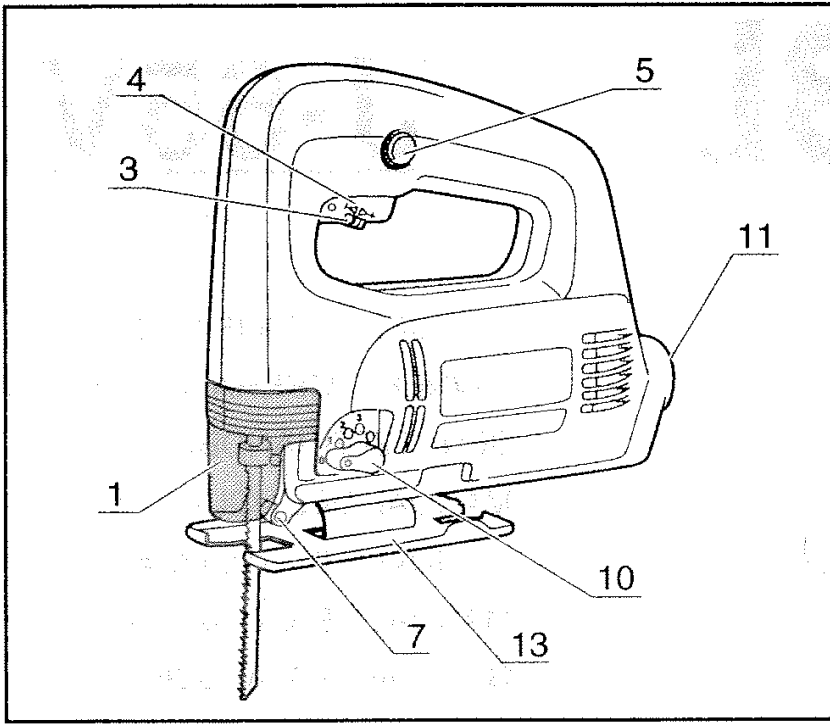
(FIN) PISTOSAHA

KÄYTTÖOHJE

(GR) ΣΕΓΑ

ΟΔΗΓΙΕΣΧΡΗΣΕΩΣ





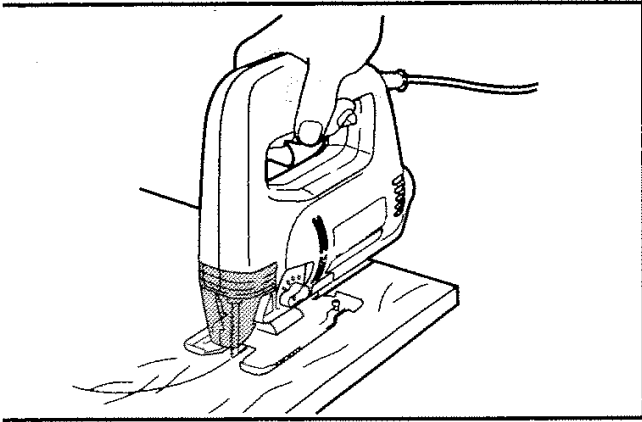
1

2

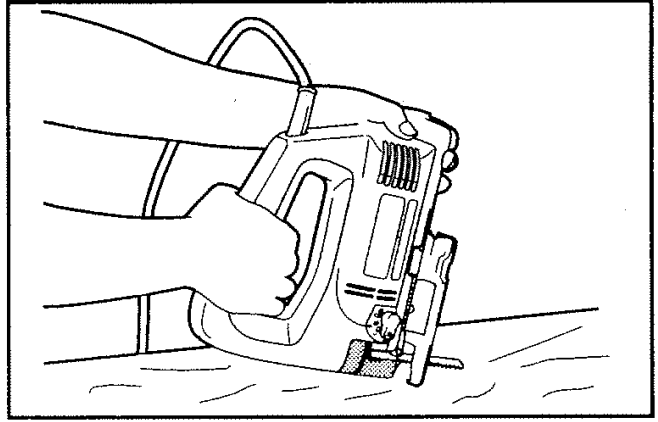
3

4

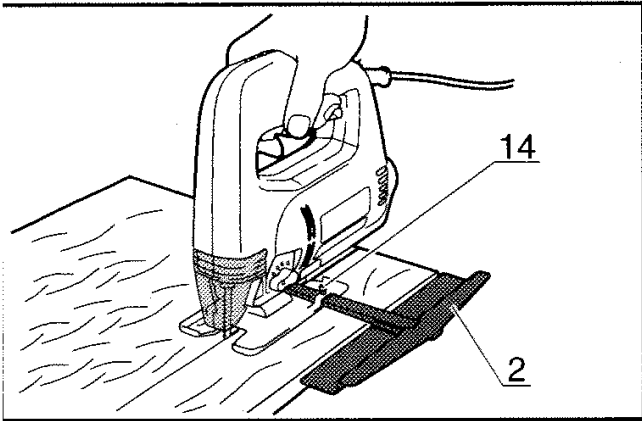
5



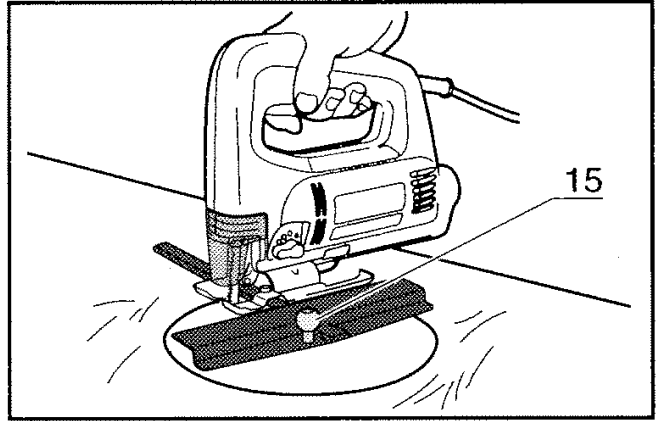
6



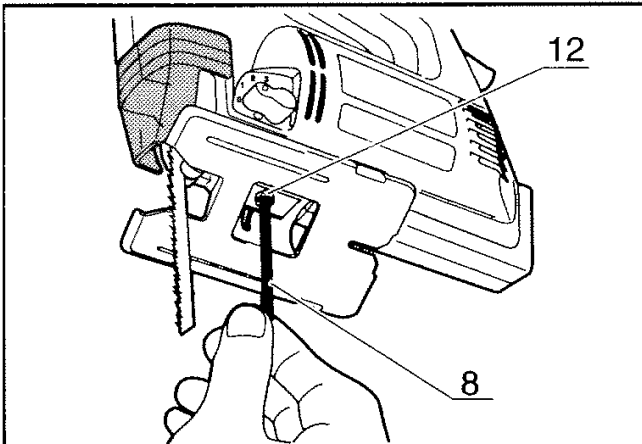
7



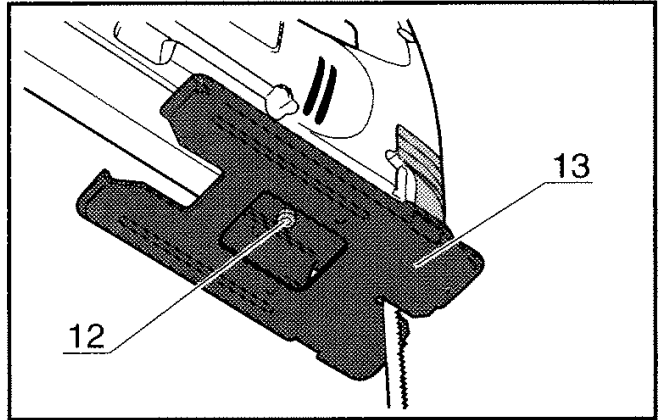
8



9



10



11

RYOBI

J-65V

Přímočará pila

Návod k použití

Popis

1. Průhledný ochranný štít
2. Vodicí lišta pily
3. Ovládání otáček
4. Spínač
5. Zámek spínače
6. Šroub se šestihrannou zapouštěnou hlavou
7. Posuvná lišta
8. Klíč šestihranný
9. Uložení listu
10. Páka voliče
11. Výfukový otvor
12. Šroub se šestihrannou zapouštěnou hlavou
13. Nosná deska
14. Šroub se šestihrannou zapouštěnou hlavou
15. Čep ochranné lišty

Přečtěte si pozorně návod k obsluze.

Pokyny k bezpečné manipulaci

1. Přístroj může být připojen pouze ke zdroji elektrického proudu s parametry odpovídajícími typovému štítku.
2. Přístroj nesmí být používán, pokud je demontován ochranný kryt nebo pokud na něm chybějí šrouby. Před použitím je třeba kryt opět namontovat a šrouby utáhnout. Všechny díly musí být v dobrém provozním stavu.
3. Při práci ve výškách vždy zajistěte nástroje.
4. Při práci s přístrojem se nedotýkejte pohyblivých částí.
5. Nesmíte zapnout přístroj, pokud se jeho pohyblivá část dotýká obráběného materiálu.
6. Přístroj nikdy neodkládejte, dokud se nezastaví všechny pohyblivé díly.
7. Příslušenství: Použití jiných než v této příručce doporučených příslušenství a doplňků může být nebezpečné.
8. Náhradní díly: Při výměně používejte pouze identické náhradní díly.

Bezpečnostní pokyny při práci s pilou

1. Používejte pilový list vhodný pro práci s obráběným materiálem. List musí být pevně přichycen dle popisu v provozních pokynech.
2. Pokud bude během práce na pilu vyvíjen nadměrný tlak a dojde k ohýbání listu, list se může zlomit.
3. Používání pily, pokud bude nástroj přichycen do svěráku, představuje velké nebezpečí.
4. Je velice nebezpečné mířit povrchem řezaného materiálu směrem k jiným osobám.

Technické údaje

J-65V

Délka záběru	18 mm
Schopnost řezu:	
dřevo	65 mm
ocel	6 mm
Frekvence zdroje	50 Hz
Napětí zdroje	110 V, 230 V – je třeba zkontrolovat typový štítek
Příkon	470 W
Otáčky	0–3000 ot/min
Rozměry	222 x 200 x 70 mm
Hmotnost	1,9 kg

Základní výbava

Pilový list, šestihranný klíč, ochranná lišta

Použití

Přístroj je určen pouze k tomuto použití:

1. Řezání dřeva, pryskyřičných desek a tenkých plechů.

Hluk

Akustický tlak na pracovišti může přesáhnout hodnotu 85 dB(A). V takovém případě je třeba, aby obsluha používala prostředky na ochranu sluchu.

Uskladnění pilového listu a šestihranného klíče (obr. 1)

Před nasazením pilového listu musí být přístroj odpojen od zdroje el. proudu.

1. Povolte šroub se šestihrannou zapuštěnou hlavou (6) klíčem (8).
2. Celý list vložte do výřezu ve vřetení.
3. Utáhněte šroub (6).

Poznámka: Zkontrolujte, zda zadní strana listu prochází drážkou v posuvném vodičku (7).

Rotace (obr. 3)

Optimálních výsledků dosáhneme při správném nastavení rotace (dráhy) pilového listu. Přístroj je vybaven voličem (10), který je umístěn na straně krytu.

Volit je možno v rozsahu 0 (odpovídá rovnému řezu pohybem v jedné přímce) až 3 (největší dráha pohybu listu).

Pro řezání dřeva, plastů a jiných měkkých materiálů je potřeba větší amplituda pohybu, tzn. polohy 1–3.

Na ocel a podobné tvrdé materiály je vhodné poloha 0.

Pokud potřebujeme u měkkých materiálů přesný řez, volíme rovněž polohu 0.

Ta je určena i pro materiály o slabé tloušťce a pilování či jemný řez.

Spínač (obr. 1)

Přístroj se spouští a vypíná stisknutím spínače spoušťového typu (4). Pro delší provoz stroje stiskněte současně bezpečnostní zámek spínače (5). Opětovným stisknutím spínače se zámek uvolní.

Rychlost (otáčky) se pohybuje v rozsahu 0–3000 ot/min. Nastavení otáček za chodu je možné ovladačem (3).

Obecně platí tato pravidla: čím tvrdší materiál (ocel), tím nižší otáčky, a čím měkký materiál (dřevo), tím vyšší otáčky.

Odsávání pilin (obr. 5)

Piliny lze odsávat pomocí jiného vybavení, jehož sací trubici lze nasadit na výfukový otvor (11).

Provoz

Odvětrávací průduchy musejí za všech okolností být volně průchodné, neboť zajišťují chlazení motoru.

Startování

Přesného dosáhneme, pokud bude pila umístěna kolmo na opracovávaný materiál.

Pilu je třeba při práci pevně držet v rukou.

Řezání do oblouku (obr. 6)

Při řezání s malým poloměrem nebo při vyřezávání oblouků použijte nižší otáčky než při běžném rovném řezu.

Poznámka: Při kruhovém pohybu pily nesmí být na ni vyvíjen nadměrný tlak, jinak může dojít ke zlomení listu.

Řezání kovu

Je třeba používat ochranné brýle.

Je vhodné použít emulzi odpovídajícího typu.

Středový řez (obr. 7)

Při průřezu středem prkna položte přístroj na prkno dle obr. 7 tak, aby se jej pilový list nedotýkal. Poté stiskněte spínač a přístroj pomalu přibližujte.

U všech jiných materiálů je třeba nejprve vyvrtat otvor, ze kterého řez vyjde.

Rovný řez (obr. 8)

Přesný řez lze provádět pomocí vodící lišty (2).

Kruhový řez (obr. 9)

Přesný kruhový řez lze provádět pomocí vodící lišty.
Lištu nasadíte obráceně a do otvoru vložte čep (15).

Řez pod úhlem (obr. 10)

Povolte šroub se šestihrannou zapuštěnou hlavou (12) klíčem (8) na spodní straně nosné desky. Poté vyrovnejte spodní hranu krytu podle úhelníku na nosné desce a utáhněte pevně šroub (12). Lze snadno nastavit úhel 0–45°.

Řez bez odštěpků (obr. 11)

Při otočení nosné desky lze využívat režim řezu bez odštěpků.

1. Povolte šroub se šestihrannou zapuštěnou hlavou (12) na spodní straně nosné desky (13).
2. Otočte nosnou desku o 180° a pilový list nasadte do příslušného výřezu.

Údržba

Po použití zkontrolujte stav přístroje. Doporučujeme provést alespoň jednou ročně kompletní údržbu v autorizovaném servisu Ryobi.

Za chodu motoru není dovoleno provádět jakékoliv úpravy a seřizování.

Před výměnou dílů, mazáním nebo údržbou odpojte přístroj ze zdroje el. proudu.

Výstraha:

Veškeré opravy má provádět autorizovaný servis nebo jiná oprávněná servisní organizace.

Uložte tento návod k použití.

Dodatek návodu k používání elektrických a elektronických nástrojů pro zahradní techniku a elektrické nářadí.



Pro elektrické a elektronické nástroje označené tímto symbolem (na výrobku, obalu či v dokumentaci) platí:

S výrobkem nelze nakládat jako s odpadem z domácnosti, a proto jej neodhazujte do popelnice či kontejneru na směsný komunální odpad. Výrobek je třeba odložit v příslušném místě zpětného odběru k recyklaci elektrických a elektronických zařízení. Zajištěním řádné likvidace výrobku pomůžete předjetí potencionálním záporným vlivům na životní prostředí a lidské zdraví, které by se mohli projevit v případě likvidace tohoto výrobku nepatřičným způsobem.

Podrobnější informace o místech zpětného odběru tohoto výrobku si vyžádejte na Vašem obecním úřadu, od firmy zabývající se likvidací domácího odpadu nebo v prodejně, kde jste výrobek zakoupili.



Homelite

DWT



RYOBI