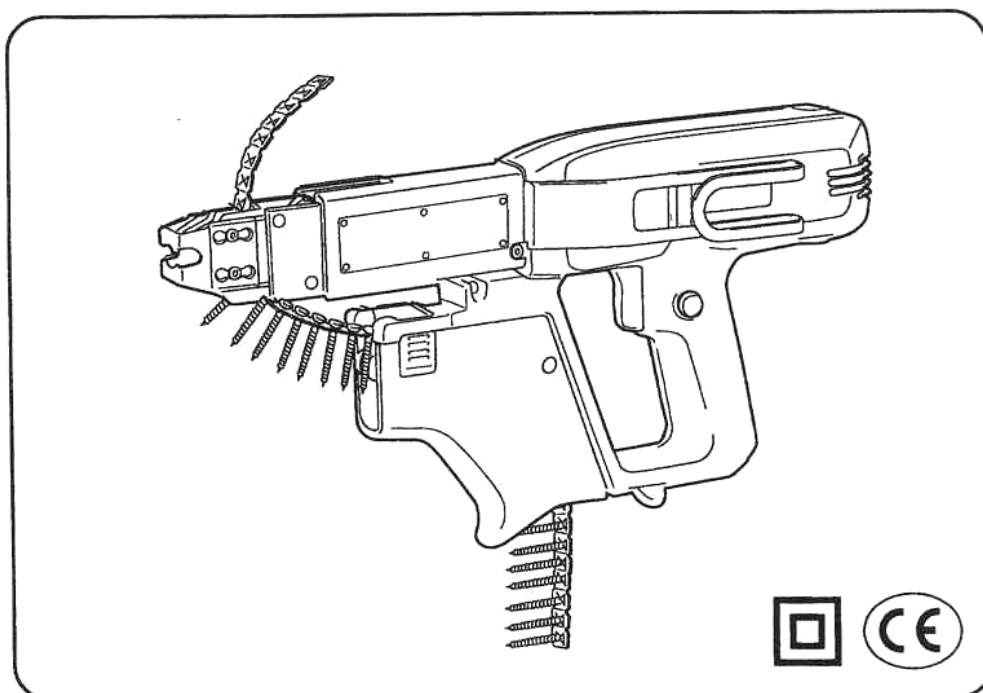


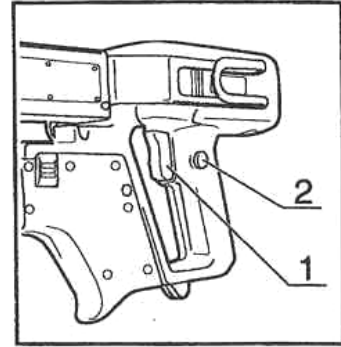
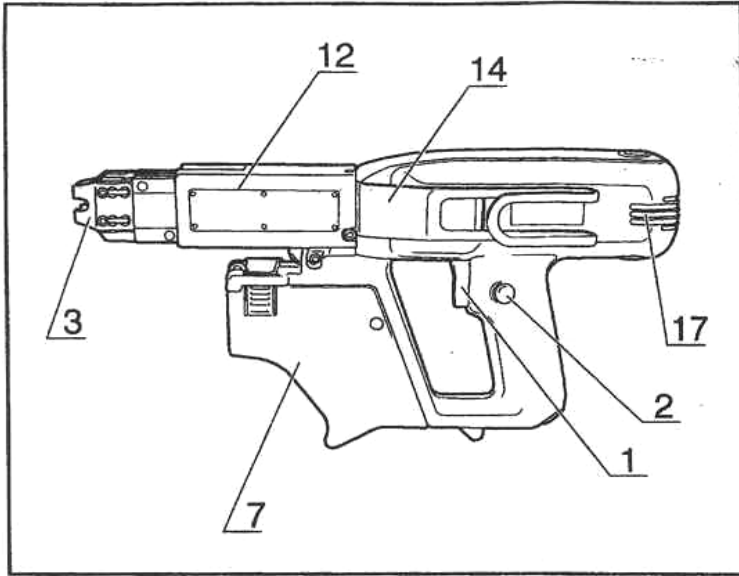
# RYOBI

## Návod na použití

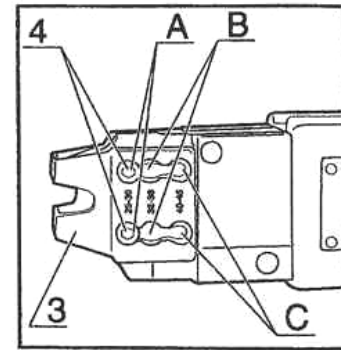
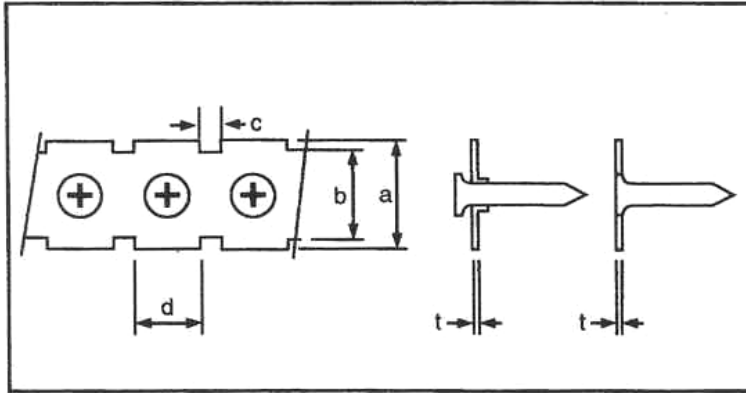


**Montážní šroubovák  
s automatickým podavačem**

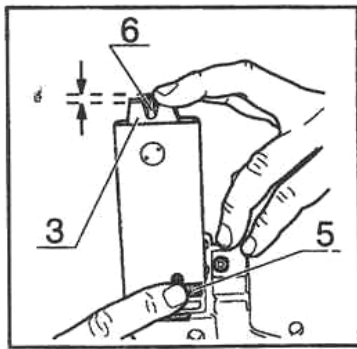
**SDR 401**



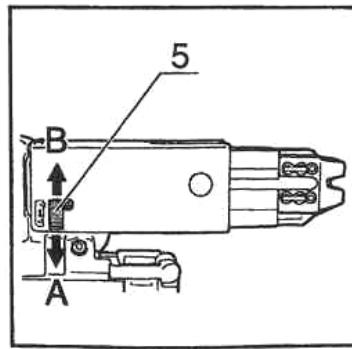
2



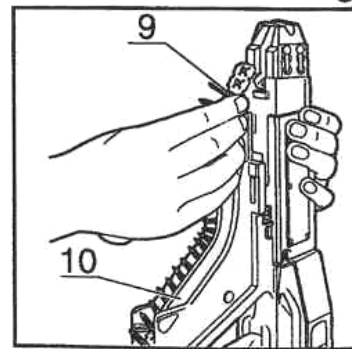
3



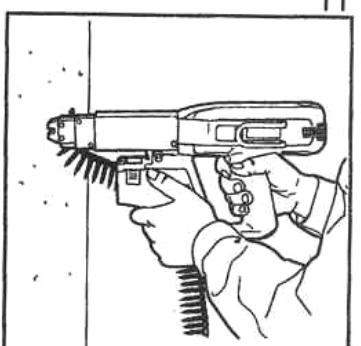
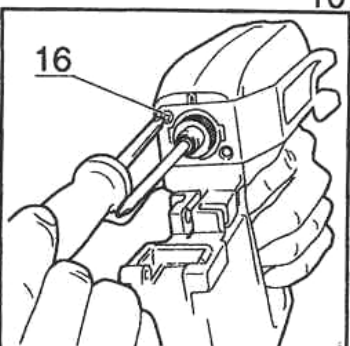
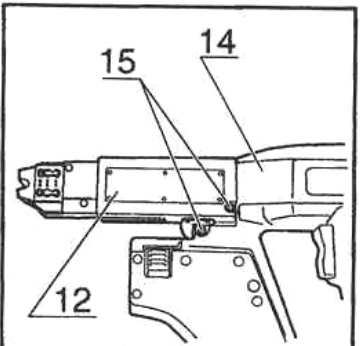
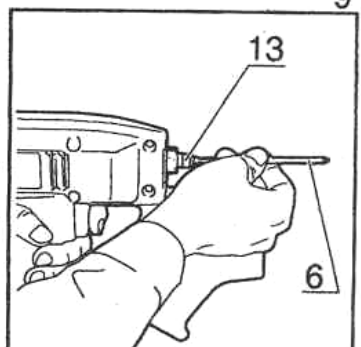
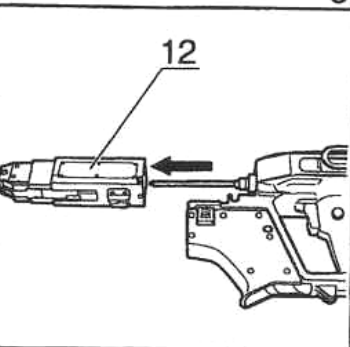
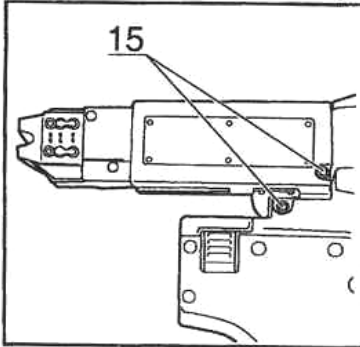
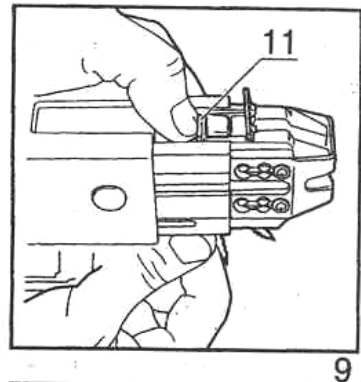
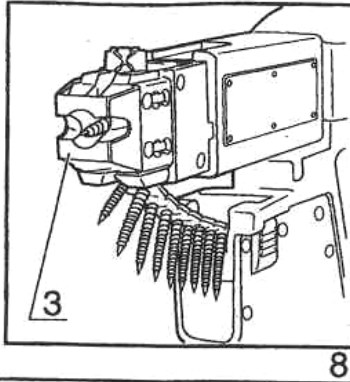
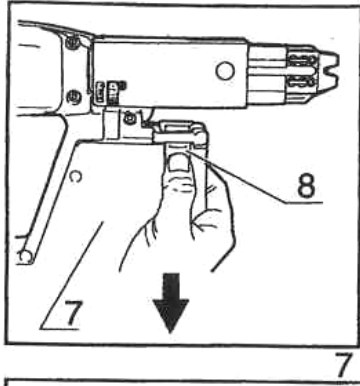
4



5



6



12

13

14

# **RYOBI**

## **SDR-401**

### **Šroubovák s automatickým podavačem**

#### **Návod k použití**

##### **Popis**

1. Spínač
2. Zámek spínače
3. Hloubkoměr
4. Šroub hloubkoměru
5. Nastavení hloubky
6. Pracovní nástroj
7. Kryt zásobníku
8. Klapka
9. Šrouby v podavači
10. Zásobník
11. Páčka směru otáčení
12. Podavač
13. Upnutí nástroje
14. Spona na opasek
15. Šroub
16. Šroub
17. Větrací otvory

Přečtěte si pozorně návod k obsluze.

##### **Pokyny k bezpečné manipulaci**

1. Přístroj může být připojen pouze ke zdroji elektrického proudu s parametry odpovídajícími typovému štítku.
2. Přístroj nesmí být používán, pokud je demontován ochranný kryt nebo pokud na něm chybějí šrouby. Před použitím je třeba kryt opět namontovat a šrouby utáhnout. Všechny díly musí být v dobrém provozním stavu.
3. Při práci ve výškách vždy zajistěte nástroje.
4. Při práci s přístrojem se nedotýkejte brusných kotoučů a jiných pohyblivých částí.
5. Nesmíte zapnout přístroj, pokud se jeho pohyblivá část dotýká obráběného materiálu.
6. Přístroj nikdy neodkládejte, dokud se nezastaví všechny pohyblivé díly.
7. Příslušenství: Použití jiných než v této příručce doporučených příslušenství a doplňků může být nebezpečné.
8. Náhradní díly: Při výměně používejte pouze identické náhradní díly.

##### **Bezpečnostní pokyny při práci se šroubovákem s podavačem**

1. Šrouby do podavače osazujte pouze je-li přístroj vypnutý.

2. Nedotýkejte se podavače ani jiných kovových dílů přístroje při práci na stěnách, podlahách či jiných prostorách, pod kterými mohou být umístěny elektrické rozvody. Příklad drže pouze za plastové části, zabráníte tak případnému zásahu elektrickým proudem.
3. Používejte takový pracovní nástroj, který svou velikostí odpovídá šroubu. Jinak může dojít k jejich poškození.
4. Nikdy nezakrývejte větrací otvory, motor musí mít dostatek vzduchu na chlazení.
5. Při práci musí být motor roztočen na maximální otáčky.
6. Každý šroub je nutno zašroubovat na jeden pohyb. Na přístroj vyvíjejte tlak proti pracovní ploše v úhlu 90° a nechte jej ve stejné poloze, dokud se sám nezastaví. Zastavení stroje před došroubováním může způsobit poruchu v činnosti.

## Technické údaje

### SDR-401

Zdroj el. proudu	50 Hz
Napětí (dle země a soustavy – kontrolujte typový štítek)	110 V, 230 V
Příkon	480 W (230 V) 420 W (110 V)
Volnoběh	4800 ot/min (230 V) 4200 ot/min (110 V)
Celková délka	370 mm
Pohotovostní hmotnost	2,0 kg

Rozměry použitelných šroubů do zásobníku:

Šroub	
Délka	25–45 mm
Vnější průměr závitu	3,5–4,2 mm
Průměr hlavy šroubu	7,0–8,2 mm
Drážka šroubu	Philips č. 2

Rozměry zásobníku (obr. 1):

t = 1,2 mm
a = 16 mm
b = 10,8–12 mm
c = 2,8–3 mm
d = 7–7,2 mm

## Základní výbava

Pracovní nástroj, klíče (2 mm šestihran, 3 mm šestihran)

## Použití

Přístroj je určen pouze k tomuto použití:

1. Montáž sádkartonu do oceli.

2. Montáž sádkartonu do dřeva.

## Hluk

Akustický tlak na pracovišti může přesáhnout hodnotu 85 dB(A). V takovém případě je třeba, aby obsluha používala zvukovou izolaci a prostředky na ochranu sluchu.

## Spínač (obr. 2)

Přístroj se zapíná a vypíná tisknutím spínače spoušťového typu (1).

Spínač je možno uzamknout v pracovní poloze tak, že současně stisknete zámek (2). Zámek se povolí dalším stisknutím spínače.

## Nastavení hloubkoměru (obr. 3)

Hloubkoměr nastavte podle typu šroubu, se kterým bude přístroj manipulovat.

1. Povolte 4 šrouby (4) – 2 na každé straně – pomocí dodaného klíče
2. Nastavte hloubkoměr na jednu ze tří poloh (A, B, C) podle délky šroubů.

Poloha	Délka šroubu
A	25 – 30 mm
B	32 – 38 mm
C	40 – 45 mm

3. Po nastavení utáhněte opět 4 šrouby hloubkoměru.

## Nastavení hloubky na stupnici (obr. 4, 5)

Nastavte hloubku šroubování pomocí stupnice (5) u hloubkoměru (obr. 4). Při stisknutí hloubkoměru (3) se musí hrot nástroje (6) promítat přibližně 3–4 mm od hloubkoměru (obr. 4). Hloubka šroubování se zvyšuje posunem na stupnici směrem A a zmenšuje posunem ve směru B.

## Osazení šroubů do zásobníku (obr. 6–9)

1. Šrouby (9) protáhněte drážkou v zásobníku (10) spodem. (obr. 6)

Poznámka:

Bude-li obtížné vložit šrouby při nasazeném krytu zásobníku (7), sejměte kryt.

Kryt se sejme tahem dolů a současně stiskem svou klapky (8) po stranách krytu. (obr. 7)

2. Vložte první šroub uprostřed do otvoru v hloubkoměru (3). (obr. 8)

(První šroub má být umístěn shodně s pracovním nástrojem.)

Poznámka:

Pokud vložíte první šroub příliš daleko, vyjměte jej a vložte znovu. Šroub vyjmete tahem za šrouby dolů a současně nastavením páky směru otáčení (11) vpřed. (obr. 9)

## **Montáž a demontáž pracovního nástroje (obr. 10, 11)**

Před manipulací s pracovním nástrojem odpojte přístroj od zdroje el. proudu.

1. Povolte dva šrouby (15) dodaným klíčem a vytáhněte podavač (12).
  2. Ručně vyjměte nástroj.
- Pokud nelze pracovní nástroj uvolnit ručně, použijte kleště.
3. Nový nástroj vložte do držáku (13) a zasuňte až nadoraz.
  4. Nasad'te podavač a utáhněte šrouby.

## **Spona na opasek (obr. 12, 13)**

Sponu na opasek (14) lze nasadit na obě strany přístroje. (obr. 12)

### **Změna umístění spony**

1. Povolte šrouby (15) dodaným klíčem a vytáhněte podavač (12). (obr. 12)
2. Šroubovákem povolte šroub (16) a vyjměte. (obr. 13)
3. Poté nasad'te sponu a utáhněte šrouby.
4. Nasad'te podavač a utáhněte šrouby.

## **Provoz (obr. 14)**

Nikdy nezakrývejte větrací otvory, motor musí mít dostatek vzduchu na chlazení.

1. Zapněte přístroj a nasad'te hrot hloubkoměru (3) do požadované polohy.
2. Tiskněte přístroj kolmo proti pracovní ploše.

Poznámka:

Tlak na přístroj musí být vyvíjen rovnoměrně.

Poznámka:

Před skutečným šroubováním si vyzkoušejte nanečisto správné nastavení hloubky a sílu záběru.

Poznámka:

Při šroubování tiskněte přístroj kolmo k pracovní ploše.

Poznámka:

Pokud se šroub zadře, nastavte pákou opačný směr otáčení, vytáhněte šrouby v zásobníku a opět je nasad'te.

Upozornění:

Po zašroubování jemně oddalte přístroj od pracovní plochy.

Upozornění:

Pokud motor spustíte až po vyvinutí tlaku na přístroj vůči pracovní ploše, může pracovní nástroj vyklouznout z drážky šroubu a šroub se může posunout.

**Upozornění:**

Každý šroub je nutno šroubovat na jeden pohyb. Zastavení stroje před došroubováním může způsobit poruchu v činnosti.

## **Údržba**

Po použití zkontrolujte stav přístroje. Musí být v bezvadném stavu.

Doporučujeme provést alespoň jednou ročně kompletní údržbu v autorizovaném servisu Ryobi.

**Za chodu motoru není dovoleno provádět jakékoliv úpravy a seřizování.**

**Před výměnou dílů, mazáním nebo údržbou odpojte akumulátor.**

## **Čistění podavače**

Nečistoty a prach (zejména sádra) mohou způsobit poruchu. Doporučujeme čistit stroj proudem stlačeného vzduchu. Zvýší se tím životnost stroje a vyhnete se zbytečným opravám.

**Upozornění:**

Nikdy nemažte podavač! Prach a nečistoty se usadí a přilnou ke kluzné ploše podavače.

**Výstraha:**

Veškeré opravy má provádět autorizovaný servis nebo jiná oprávněná servisní organizace.

**Uložte tento návod k použití.**