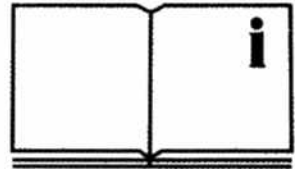


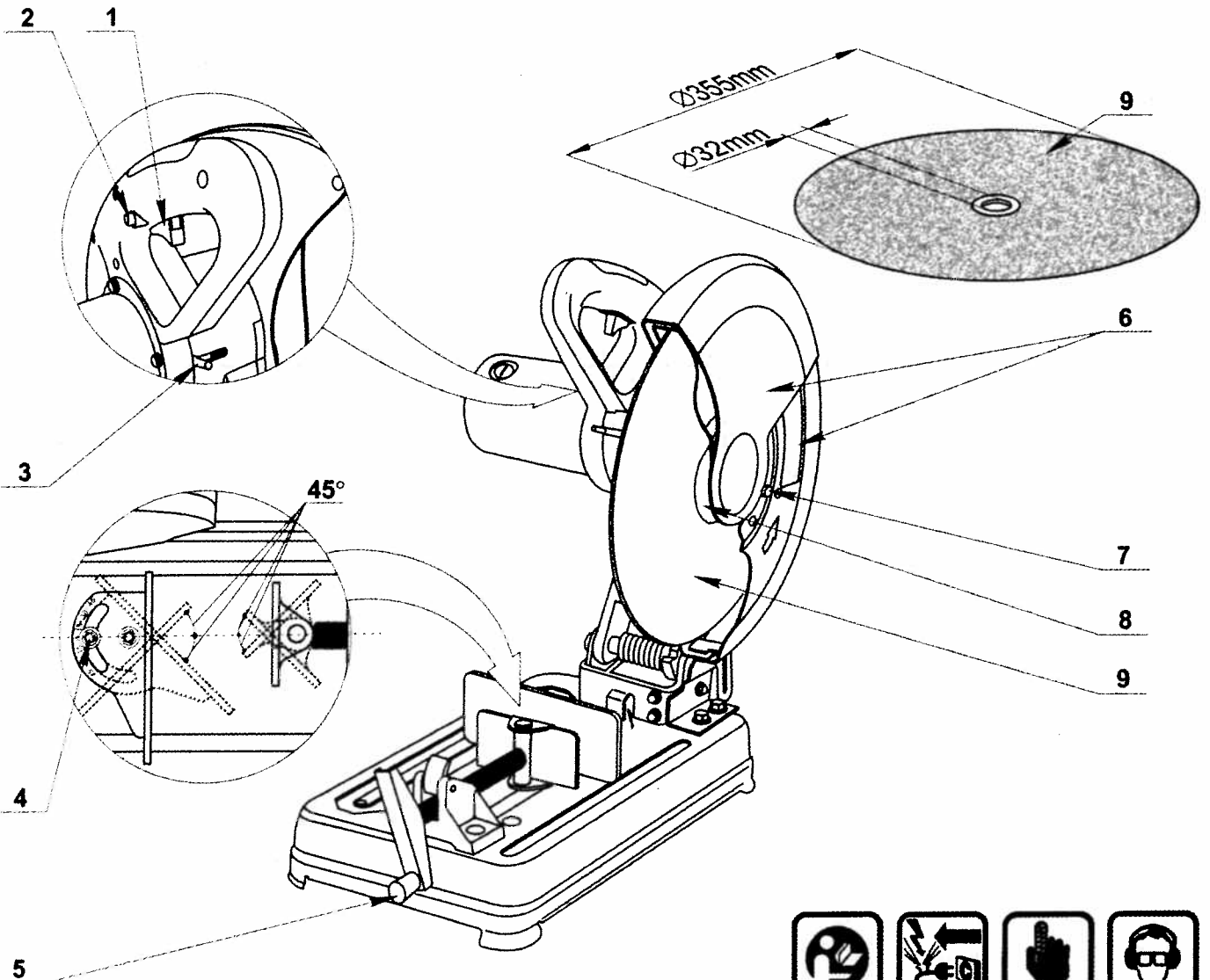
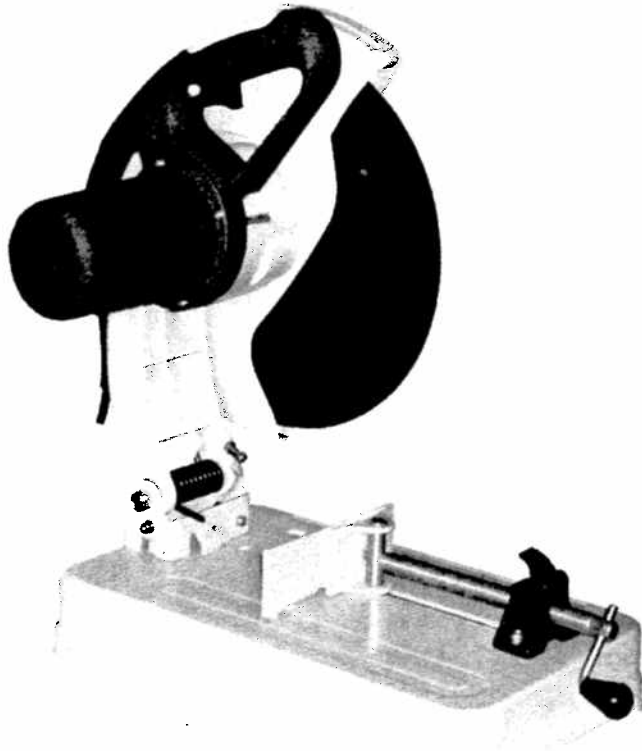
DWTF®
ELEKTROWERKZEUGE



SDS - 2200

- (D)** 3 ... 4
- (GB)** 5 ... 6
- (TR)** 7 ... 8
- (PL)** 9 ... 10
- (CZ)** 11 ... 12
- (H)** 13 ... 14
- (YU)** 15 ... 16
- (RO)** 17 ... 18
- (RUS)** 19 ... 20
- (EST)** 21 ... 22
- (LV)** 23 ... 24
- (LT)** 25 ... 26

SDS-2200



Charakteristika přístroje

CZ

Model	SDS-2200
Objednáací číslo	000495
Jmenovitý příkon	2200 W
Otáčky při chodu na prázdno	3750 min ⁻¹
Průměr kotouče pily	355 mm
Max. velikost řezu	145×108 mm
Hmotnost	17 kg

Elementy přístroje

- 1 Spínač ZAP / VYP
- 2 Pojistné tlačítko
- 3 Aretovací tlačítko vřetene
- 4 Rektifikační šroub
- 5 Napínací páka
- 6 Ochranný kryt
- 7 Upínací šroub
- 8 Upínací příruba s O-kroužkem
- 9 Rozdružovací kotouč

Použití podle určení

Vážený zákazníku!

Tento napevno instalovaný nástroj je určen k řezání plechů, kovových profilů, trubek apod.

Pro Vaši bezpečnost

Vážený zákazníku,

- Prosíme respektujte následující pokyny pro ochranu před elektrickou ránou, poraněním a rizikem požáru.
- Prosíme přesvědčte se, že stávající sílové napětí odpovídá údajům na typovém štítku.
- Zkontrolujte elektronářadí a elektrické přípoje s ohledem na případná poškození.
- Připojovací kabel zasuňte do zásuvky pouze při vypnutém motoru.
- Přístroje zásadně zapněte před stykem s materiálem.
- Chraňte se před elektrickým úderem. Zabraňte tělesnému dotyku s uzemněnými díly, jako jsou kovové trubky, topná tělesa, krby, ledničky apod. Značné výkyvy teploty mohou vést k tvorbě kondenzátu na částech vedoucích proud. Před uvedením do provozu vyčkejte dokud přístroj nedostane teplotu okolí.
- Používejte stroje, nářadí a doporučené příslušenství podle návodu k použití pouze pro Váš obor nasazení podle účelu.

- Zajistěte obráběný předmět. Pro bezpečné držení obráběného předmětu použijte upínací zařízení nebo svěrák.

- Nenoste ani šperky ani široké oblečení, které může být zachyceno pohybujícími se díly. Dlouhé vlasy chraňte čelenkou nebo sítíčkou na vlasy. Noste boty odolné proti sklouznutí a ochranné rukavice.

- Při pracích vytvářejících střeptinu, štěpiny a prach, jakož i při pracích nad hlavou noste vždy ochranné brýle, případně ochrannou dýchací masku.

- Při silném vývinu hluku noste ochranu sluchu.

- Elektronářadí chraňte před vlhkostí a deštěm. Neponořujte je do vody.

- Při pracích na volném prostranství používejte pouze přípustné a označené přístroje a prodlužovací kabel.

- Přístroje neprovozujte v atmosféře s nebezpečím výbuchu.

- Při předávání třetí osobě musí být předán tento návod k použití.

- Opravy nechte provádět pouze odborníky za použití originálních dílů.

POZOR: Vaše schopnost reakce může být ovlivněna požitím alkoholu, léků a drog, jakož i nemocí, horečkou a únavou. V těchto případech elektropřístroje nepoužívejte!

- Elektropřístroje držte z dosahu dětí.

- Elektropřístroje uchovávejte v originálních obalech z dosahu dětí.

- Při nepoužívání, pracovních přestávkách, pracech při nastavování, výměně příslušenství a údržbě vytáhněte vždy síťovou zástrčku.

- Elektropřístroje nikdy nenoste na připojovacím kabelu. Zástrčku na připojovacím kabelu nikdy nevytahujte ze zásuvky.

- Zabraňte zastavení motorů pod zatížením.

- Udržujte své pracoviště v pořádku: Nebezpečí úrazu způsobené nepořádkem!

- Zabraňte nenormálnímu držení těla při práci.

- Zabraňte neúmyslnému spuštění, příp. rozběhu stroje.

- Nenechte klíče a nastavovací pomůcky v přístroji.

Uvedení do provozu

Respektovat sílové napětí: Napětí zdroje proudu musí odpovídat údajům na typovém štítku přístroje. Přístroje označené s 230V mohou být provozovány i při 220V.

Zapnutí / Vypnutí

Zapnutí:

Spínač ZAP/VYP 1 stisknout současně se zajišťovacím knoflíkem 2.

Vypnutí:

Spínač ZAP/VYP 1 stlačit a uvolnit.

Pokyny pro práci

- Upevněte řezaný předmět. Stranou, která bude vidět, jej připevněte dolů, protože tato strana řezu je čistší.
- Zapněte pilu dříve, než začnete řezat. Na pilu netlačte, dopřejte jí dostatek času k řezu.
- Pila je vybavena pojistným tlačítkem, aby nemohlo dojít k náhodnému zapnutí.

Údržba a čištění

Před veškerými pracemi vytáhněte síťovou zástrčku přístroje.

Uhlíky se musí pravidelně kontrolovat.

- Sejměte držáky uhlíků a vyčistěte uhlíky.
- V případě opotřebení vyměňte oba uhlíky současně.
- Připevněte držáky uhlíků.
- Po připevnění nových uhlíků nechte stroj běžet asi 15 minut bez zátěže.
- Používejte výhradně uhlíky správného typu.
- Občas kápněte kapku oleje na závit upevňovacího šroubu.

Aby bylo možné dobře a bezpečně pracovat, udržujte přístroj a větrací štěrby stále v čistotě. Jestliže i přes pečlivé procesy výroby a zkoušek přístroj vynechá, nechte provést opravu autorizovaným zákaznickým servisem pro elektropřístroje **DWT**.

U všech dotazů a objednávek náhradních dílů uvádějte prosíme 6-ti místné objednávací číslo podle typového štítku přístroje.

Garancie

Pro přístroje **DWT** poskytujeme garancie podle zákonných, pro zemi specifických ustanoveních (doklad účtem nebo dodacím listem). Škody způsobené přirozeným opotřebením, přetížením nebo neodborným zacházením jsou z garancie vyloučeny.

Servis a poradce zákazníků

DWT®

DWTs Deutsch Werkzeugtechnik
Systems GmbH
Stuttgarter Platz 8
D -10627 Berlin

Tel.: +49 30 3062019,
+49 30 88681066
Fax: +49 30 3062039
E-mail: dwtsys@web.de

Prohlášení o konformitě

Prohlašujeme s veškerou odpovědností, že tento produkt souhlasí s následujícími normami nebo normativními dokumenty:

EN55014-1 : 1998+A1+A2,
EN61000-3-2 : 1995+A1+A2+A14,
EN61000-3-2 : 1995, EN55014-2 : 1997,
EN61029-1 : 2000, IEC61029-2-10 : 1998

Podle ustanovení směrnice 89/336/EEC, 93/68/EEC.

Geschäftsführer:



O.Kapitan

Deutsch Werkzeugtechnik Systems GmbH