











# WOODSTAR







## st 10 I<sup>2</sup>

Art.-Nr. 390 1304 000

<b>D</b>	<b>Tischkreissäge</b> Original-Anleitung
<b>FIN</b>	<b>Pyörösahapenkki</b> Käännös alkuperäisestä käyttöohjeesta
<b>FR</b>	<b>Scie circulaire de table</b> Traduction du manuel d'origine
<b>CZ</b>	<b>Stolová kotoučová pila</b> Překlad z originálního návodu
<b>SK</b>	<b>Stolová kotúčová píla</b> Preklad originálu - Úvod
<b>PO</b>	<b>Piła tarczowa stołowa</b> Tłumaczenie oryginału instrukcji obsługi



<b>Slovakia</b>	
	<p>Len pre štáty EÚ Elektrické náradie nevyhadzujte do komunálneho odpadu! Podľa európskej smernice 2002/96/EG o nakladaní s použitými elektrickými a elektronickými zariadeniami a zodpovedajúcich ustanovení právnych predpisov jednotlivých krajín sa použité elektrické náradie musí zbierať oddelene od ostatného odpadu a podrobiť ekologicky šetrnej recyklácii.</p>
<b>Slovenia</b>	
	<p>Samo za države EU Elektricnega orodja ne odstranjujte s hisnimi odpadki! V skladu z Evropsko direktivo 2002/96/EG o odpani elektricni in elektronski opremi in z njenim izvajanjem v nacionalni zakonodaji je treba elektricna orodja ob koncu njihove zivljenjske dobe loceno zbirati in jih predati v postopek okulju prijaznega recikliranja.</p>
<b>España</b>	
	<p>Sólo para países de la UE ¡No deseches los aparatos eléctricos junto con los residuos domésticos! De conformidad con la Directiva Europea 2002/96/CE sobre residuos de aparatos eléctricos y electrónicos y su aplicación de acuerdo con la legislación nacional, las herramientas eléctricas cuya vida útil haya llegado a su fin se deberán recoger por separado y trasladar a una planta de reciclaje que cumpla con las exigencias ecológicas.</p>
<b>Sverige</b>	
	<p>Gäller endast EU-länder Elektriska verktyg får inte kastas i hushållssoporna! Enligt direktivet 2002/96/EG som avser äldre elektrisk och elektronisk utrustning och dess tillämpning enligt nationell lagstiftning ska uttjänta elektriska verktyg sorteras separat och lämnas till miljövänlig återvinning.</p>
<b>Nederlands</b>	
	<p>Allen voor EU-landen Geef elektrisch gereedschap niet met het huisvuil mee! Volgens de Europese richtlijn 2002/96/EG inzake oude elektrische en elektronische apparaten en de toepassing daarvan binnen de nationale wetgeving, dient gebruikt elektrisch gereedschap gescheiden te worden ingezameld en te worden afgevoerd naar een recycle bedrijf dat voldoet aan de geldende milieu-eisen.</p>
<b>Norge</b>	
	<p>Kun for EU-land Kast aldri elektroverktøy i husholdningsavfallet! I henhold til EU-direktiv 2002/96/EF om kasserte elektriske og elektroniske produkter og direktivets iverksettning i nasjonal rett, må elektroverktøy som ikke lenger skal brukes, samles separat og returneres til et miljøvennlig gjenvinningsanlegg.</p>
<b>Portugal</b>	
	<p>Apenas para países da UE Não deite ferramentas eléctricas no lixo doméstico! De acordo cum a directiva europeia 2002/96/CE sobre ferramentas eléctricas e electrónicas usadas e a transposição para as leis nacionais, as ferramentas eléctricas usadas devem ser recolhidas em separado e encaminhadas a uma instalação de reciclagem dos materiais ecológica.</p>
<b>Finnland</b>	
	<p>Koskee vain EU-maita Älä hävitä sähkötyökälua tavallisen kotitalousjätteen mukana! Vanhoja sähkö- ja elektroniikkalaitteita koskevan EU-direktiivin 2002/96/ETY ja sen maakohtaisten sovellusten mukaisesti käytetyt sähkötyökäluet on toimitettava ongelmajätteen keräyspisteeseen ja ohjattava ympäristöstävälliseen kierrätykseen.</p>
<b>France</b>	
	<p>Pour les pays européens uniquement Ne pas jeter les appareils électriques dans les ordures ménagères! Conformément à la directive européenne 2002/96/EG relative aux déchets d'équipements électriques ou électroniques (DEEE), et à sa transposition dans la législation nationale, les appareils électriques doivent être collectés à part et être soumis à une recyclage respectueux de l'environnement.</p>
<b>Deutschland</b>	
	<p>Nur für EU-Länder Werfen Sie Elektrowerkzeuge nicht in den Hausmüll! Gemäß europäischer Richtlinie 2002/96/EG über Elektro- und Elektronik-Altgeräte und Umsetzung in nationales Recht müssen verbrauchte Elektrowerkzeuge getrennt gesammelt und einer umweltgerechten Wiederverwertung zugeführt werden.</p>

<b>Ungarn</b>	
	<p>Csak EU-országok számára Az elektromos kéziszerszámokat ne dobja a háztartási szeméttbe! A használt villamos és elektronikai készülékekről szóló 2002/96/EK irányelv és annak a nemzeti jogba való átültetése szerint az elhasznált elektromos kéziszerszámokat külön kell gyűjteni, és környezetbarát módon újra kell hasznosítani.</p>
<b>Italia</b>	
	<p>Solo per Paesi UE Non gettare le apparecchiature elettriche tra i rifiuti domestici! Secondo la Direttiva Europea 2002/96/CE sui rifiuti di apparecchiature elettriche ed elettroniche e la sua attuazione in conformità alle norme nazionali, le apparecchiature elettriche esauste devono essere raccolte separatamente, al fine di essere reimpiagate in modo eco-compatibile.</p>
<b>Hrvatska</b>	
	<p>Samo za EU-države Električne alate ne odlažite u kućne otpatke! Prema Europskoj direktivi 2002/96/EG o starim električnim i elektroničkim strojevima i preuzimanju u nacionalno pravo moraju se istrošeni električni alati sakupljati odvojeno i odvesti u pogon za reciklažu.</p>
<b>Czchia</b>	
	<p>Jen pro štáty EU Elektrické náradie nevyhadzujte do komunálneho odpadu! Podle evropské směrnice 2002/96/EG o nakládání s použitými elektrickými a elektronickými zařízeními a odpovídajících ustanovení právních předpisů jednotlivých zemí se použitá elektrická náradí musí sbírat odděleně od ostatního odpadu a podrobiť ekologicky šetrnému recyklování.</p>
<b>Danmark</b>	
	<p>Kun for EU-lande Elværktøj må ikke bortskaffes som almindeligt affald! I henhold til det europæiske direktiv 2002/96/EF om bortskaffelse af elektriske og elektroniske produkter og gældende national lovgivning skal brugt værktøj indsamles separat og bortskaffes på en måde, der skåner miljøet mest muligt.</p>
<b>Great Britain</b>	
	<p>Only for EU countries. Do not dispose of electric tools together with household waste material! In observance of european directive 2002/96/EC on wasted electrical and electronic equipment and its implementation in accordance with national law, electric tools that have reached the end of their life must be collected separately and returned to an environmentally compatible recycling facility.</p>



*st 10 I<sup>2</sup>*

<b>D</b>	Tischkreissäge	4-41
<b>FIN</b>	Pyörösaahapenkki	
<b>FR</b>	Scie circulaire de table	
<b>CZ</b>	Stolová kotoučová pila	42-77
<b>SK</b>	Stolová kotúčová píla	
<b>PL</b>	Piła tarczowa stołowa	

**Hersteller:**

Woodster GmbH  
Günzburger Straße 69  
D-89335 Ichenhausen

**Verehrter Kunde,**

Wir wünschen Ihnen viel Freude und Erfolg beim Arbeiten mit Ihrer neuen Woodster Maschine.

**Hinweis:**

Der Hersteller dieses Gerätes haftet nach dem geltenden Produkthaftungsgesetz nicht für Schäden, die an diesem Gerät oder durch dieses Gerät entstehen bei:

- unsachgemäßer Behandlung,
- Nichtbeachtung der Bedienungsanweisung,
- Reparaturen durch Dritte, nicht autorisierte Fachkräfte,
- Einbau und Austausch von nicht originalen Ersatzteilen,
- nicht bestimmungsgemäßer Verwendung,
- Ausfällen der elektrischen Anlage bei Nichtbeachtung der elektrischen Vorschriften und VDE-Bestimmungen 0100, DIN 57113 / VDE0113.

**Wir empfehlen Ihnen:**

Lesen Sie vor der Montage und vor Inbetriebnahme den gesamten Text der Bedienungsanweisung durch.

Diese Bedienungsanweisung soll es Ihnen erleichtern, Ihre Maschine kennenzulernen und ihre bestimmungsgemäßen Einsatzmöglichkeiten zu nutzen.

Die Bedienungsanweisung enthält wichtige Hinweise, wie Sie mit der Maschine sicher, fachgerecht und wirtschaftlich arbeiten, und wie Sie Gefahren vermeiden, Reparaturkosten sparen, Ausfallzeiten verringern und die Zuverlässigkeit und Lebensdauer der Maschine erhöhen. Zusätzlich zu den Sicherheitsbestimmungen dieser Bedienungsanweisung müssen Sie unbedingt die für den Betrieb der Maschine geltenden Vorschriften Ihres Landes beachten.

Bewahren Sie die Bedienungsanweisung, in einer Plastikhülle geschützt vor Schmutz und Feuchtigkeit, bei der Maschine auf. Sie muss von jeder Bedienungsperson vor Aufnahme der Arbeit gelesen und sorgfältig beachtet werden. An der Maschine dürfen nur Personen arbeiten, die im Gebrauch der Maschine unterwiesen und über die damit verbundenen Gefahren unterrichtet sind. Das geforderte Mindestalter ist einzuhalten.

Neben den in dieser Bedienungsanweisung enthaltenen Sicherheitshinweisen und den besonderen Vorschriften Ihres Landes sind die für den Betrieb von Holzbearbeitungsmaschinen allgemein anerkannten technischen Regeln zu beachten.

**Allgemeine Hinweise**

- Überprüfen Sie nach dem Auspacken alle Teile auf eventuelle Transportschäden. Bei Beanstandungen muss sofort der Zubringer verständigt werden. Spätere Reklamationen werden nicht anerkannt.
- Überprüfen Sie die Sendung auf Vollständigkeit.

**Valmistaja:**

Woodster GmbH  
Günzburger Straße 69  
D-89335 Ichenhausen

**Hyvä asiakas,**

Toivomme, että uudesta märkähiontakoneestasi on sinulle paljon iloa ja hyötyä.

Voimassa olevan tuotevastuulain mukaan laitteen valmistaja ei vastaa laitteelle tai laitteesta aiheutuvista vahingoista, jotka johtuvat

- epäasianmukaisesta käytöstä
- käyttöohjeen noudattamatta jättämisestä
- valtuuttamattomien henkilöiden tekemistä korjauksista
- muiden kuin alkuperäisten varaosien käytöstä
- määräysten vastaisesta käytöstä .
- sähkölaitteiston häiriöistä
- sähkömäärysten ja VDE-määrysten 0100, DIN 57113 / VDE0113 noudattamatta jättämisestä.

**Suosittellemme**

**että luette käyttöohjeen tekstin kokonaan läpi ennen koneen asentamista ja käyttöönottoa.**

Näiden käyttöohjeiden avulla opitte tuntemaan koneen ja sen käyttösovellukset.

Käyttöohjeet sisältävät monia tärkeitä ohjeita koneen turvallisuudesta, asiantuntevasta ja taloudellisesta käytöstä. Käyttöohje auttaa myös välttämään vaaratilanteet, sääntämään huoltokustannuksissa ja pitämään koneen pitempään ja varmemmin toimintakunnossa.

Tähän käyttöohjeeseen oheistettujen turvamääräysten lisäksi on noudatettava muita Suomessa voimassa olevia, koneen käyttöön liittyviä turvamääräyksiä.

Käyttöohjeita on aina säilytettävä koneen läheisyydessä. Laita käyttöohjevihko muovitaskuun, jossa sen on suojassa liialta ja kosteudelta. Kunkin henkilön, joka aloittaa työskentelyn koneella, on ensin tutustuttava huolella käyttöohjeisiin. Koneetta saa käyttää ainoastaan henkilö, joka tuntee koneen käytön ja siihen liittyvät vaarat. Määräysten mukaista vähimmäisikärajaa on noudatettava.

Tämän käyttöohjeen sisältämien ja muiden Suomessa voimassa olevien erityisten turvamääräysten lisäksi on noudatettava puutyöalan yleisiä määräyksiä.

**Yleisiä ohjeita**

- Kun olet purkanut koneen kuljetuspakkauksesta, tarkasta että yhdessäkään osassa ei ole kuljetusvaurioita. Jos löydät vaurioita, ilmoita niistä heti koneen myyjälle.
- Myöhemmin tehtyjä ilmoituksia ei hyväksytä.
- Varmista, että toimitussisältö on täydellinen.

**Constructeur:**

Woodster GmbH  
Günzburger Straße 69,  
D-89335 Ichenhausen

**Cher client,**

Nous vous souhaitons beaucoup de plaisir et de succès avec votre nouvelle machine **Woodster**.

**Remarque**

Selon la loi en vigueur sur la responsabilité pour les produits, le fabricant n'est pas tenu responsable pour tous dommages résultant de l'exploitation de cet appareil, dans les cas suivants:

- Maniement incorrect,
- Non-respect des instructions de service,
- Travaux de réparation réalisés par tiers, par du personnel qualifié non autorisé,
- Montage et remplacement de pièces de rechange n'étant pas des pièces d'origine,
- Utilisation non-conforme,
- Pannes de l'installation électrique en cas de non-respect des prescriptions électriques et des dispositions VDE 0100, DIN 57113 / VDE0113.

**Nous vous conseillons**

de lire le texte du guide d'utilisation, avant d'effectuer le montage et la mise en oeuvre. Ce manuel d'utilisation, conçu pour faciliter votre prise de contact avec la machine, vous permettra d'en exploiter correctement toutes les possibilités. Les indications importantes qu'il contient vous apprendront comment travailler avec la machine de manière sûre, rationnelle et économique, comment éviter les dangers, réduire les coûts de réparation et raccourcir les périodes d'indisponibilité, comment enfin augmenter la fiabilité et la durée de vie de la machine.

Outre les directives de sécurité figurant dans ce manuel, vous devrez observer les prescriptions réglant l'utilisation de la machine dans votre pays. Le manuel doit se trouver en permanence à proximité de la machine. Mettez-le dans une enveloppe plastique pour le protéger contre la saleté et l'humidité. Chaque personne utilisatrice en prendra connaissance avant le début de son travail et respectera scrupuleusement les instructions qui y sont données. Seules pourront travailler sur la machine les personnes instruites de son maniement et informées des dangers inhérents à celui-ci. L'âge minimum autorisé doit être respecté.

Outre les directives de sécurité contenues dans ce manuel et les prescriptions spécifiques à votre pays, vous observerez les règles techniques généralement reconnues pour la conduite des machines à travailler le bois.

**Conseils généraux**

- Vérifier dès la livraison, qu'aucune pièce n'ait été détériorée pendant le transport. En cas de réclamation, informer aussitôt le livreur.
- Nous ne pouvons tenir compte des réclamations ultérieures.
- Vérifier que la livraison soit bien complète.

- Machen Sie sich vor dem Einsatz anhand der Bedienungsanweisung mit dem Gerät vertraut.
- Verwenden Sie bei Zubehör sowie Verschleiß- und Ersatzteilen nur Original-Teile. Ersatzteile erhalten Sie bei Ihrem **Woodster**-Fachhändler.
- Geben Sie bei Bestellungen unsere Artikelnummern sowie Typ und Baujahr des Gerätes an.

st 10I <sup>2</sup>	
<b>Lieferumfang</b>	
	Tischkreissäge st 10I <sup>2</sup>
	Längsanschlag
	Querschneidlehre
	Sägeblattschutz mit Schraube und Flügelmutter
	Spaltkeil und Lasereinheit
	Schiebestock
	Absaugschlauch
	Beipackbeutel
	Bedienungsanweisung
<b>Technische Daten</b>	
<b>Baumaße L x B x H</b>	910 x 750 x 1100 mm
<b>Tischgröße</b>	530 x 625 mm
<b>Tischgröße mit Verbreiterung</b>	900 x 625 mm
<b>Tischhöhe mit Untergestell</b>	910 mm
<b>∅ Sägeblatt</b>	254 x 30 x 2,8/1,8 Z 24 WZ
<b>Höhenverstellung 90°/45°</b>	0–80/0–60 mm
<b>Schwenkbereich</b>	90°–45°
<b>Schnittgeschwindigkeit m/sec</b>	75
<b>Längsanschlag</b>	400 mm
<b>Schnittbreite ohne Verbreiterung li./re.</b>	95/275 mm
<b>Schnittbreite mit Verbreiterung li./re.</b>	420/480 mm
<b>Gewicht</b>	31 kg
<b>Antrieb</b>	
<b>Motor V/Hz</b>	230–240 V/50 Hz
<b>Aufnahmeleistung P1</b>	1800 W
<b>Betriebsart</b>	S 6/40 %
<b>Drehzahl</b>	5700
<b>Motorschutz</b>	IP 20
<b>Unterspannungs-Auslösung</b>	ja
<b>Stecker</b>	Schuko
<b>Laserklasse</b>	1

Technische Änderungen vorbehalten!

### Geräuschkennwerte

#### Messbedingungen

Die angegebenen Werte sind Emissionswerte und müssen damit nicht zugleich auch sichere Arbeitswerte darstellen. Obwohl es eine Korrelation zwischen Emissions- und Immissionspegeln gibt, kann daraus nicht zuverlässig abgeleitet werden, ob zusätzliche Vorsichtsmaßnahmen notwendig sind oder nicht. Faktoren welche den derzeitigen am Arbeitsplatz vorhandenen Immissionspegel beeinflussen können, beinhalten die Dauer der Einwirkungen, die Eigenart des Arbeitsraumes, andere Geräuschquellen usw., z. B. die Anzahl der Maschinen und benachbarten Vorgängen.

- Ennen kun otat koneen käyttöön, tutustu koneeseen lukemalla tämän käyttöohje huolellisesti läpi.
- Käytä vain Woodsterin alkuperäisiä vara- ja kulutusosia. Näitä osia saat Woodster-kauppiaaltasi.
- Kun tilaat varaosia, muista ilmoittaa samalla koneesi tyyppi ja valmistusvuosi.

st 10I <sup>2</sup>	
<b>Toimituksen sisältö</b>	
	Pyörösahapenkki st 10I <sup>2</sup>
	Pitkittäispysäytin
	Katkaisuohjain
	Teränsuojus ruuvilla ja siipimutterilla
	Halkaisukiila ja laseryksikkö
	Kääntötanko
	Poistoletku
	Lisävarusteet
	Käyttöohje
<b>Tekniset tiedot</b>	
Mitat P x L x K	910 x 750 x 1100 mm
Penkin koko	530 x 625 mm
Jatketun penkin koko	900 x 625 mm
Penkin korkeus alarungon kanssa	850 mm
Sahanterä ø	254 x 30 x 2,8/1,8 Z 24 WZ
Korkeudensäätö 90°/45°	0–80/0–60 mm
Siirto	90°–45°
Leikkausnopeus	75
Pitkittäispysäytin	400 mm
Leikkausleveys ilman jatketta o/v	95/275 mm
Leikkausleveys jatkeen kanssa o/v	420/480 mm
Paino	31 kg
<b>Käyttökoneisto</b>	
Moottori V/Hz	230–240 V/50 Hz
Ottoteho P1	1800 W
Toimintatapa	S 6/40 %
Kierrosluku	5700
Moottorin suojaus	IP 20
Alijännitesuojaus	kyllä
Pistoke	Schuko
Laser-luokka	1

Oikeus teknisiin muutoksiin pidätetään!

### Melun ominaisarvot

#### Mittausehdot standardin ehdotuksen pr EN: 1995-07 mukaisesti

Ilmoitetut arvot ovat emissioarvoja eivätkä ne näin ollen esitä tarkkoja työarvoja. Vaikka emissio- ja immissiotasojen välillä onkin vastaavuussuhde, ei siitä voida varmasti johtaa sitä, ovatko lisätoimenpiteet tarpeen vai ei. Sellaisia tekijöitä, jotka voivat vaikuttaa kullakin hetkellä työpaikalla olevaan immissiotasoon, ovat vaitituksen kesto, työtilan erikoisominaisuudet, muut melulähteet jne, esim. koneiden lukumäärä ja lähellä olevat tapahtumat. Sallitut työpaikka-arvot voivat myöskin vaihdella maasta toiseen. Nämä tiedot mahdollistavat kuitenkin sen, että käyttäjät

- Familiarisez-vous avec l'appareil avant la mise en oeuvre par l'étude du guide d'utilisation.
- Pour les accessoires et les pièces standard, n'utilisez que des pièces d'origine Woodster. Vous trouverez-ces chez votre commerçant spécialisé Woodster.
- Lors de commandes, donnez nos numéros d'article, ainsi que le type et l'année de fabrication de l'appareil.

st 10I <sup>2</sup>	
<b>Equipement</b>	
	Scie circulaire de table st 10I <sup>2</sup>
	Arrêt longitudinal
	Guide pour coupe transversale
	Protection de lame avec vis et ailette
	Merlin et unité Laser
	Pièce à main
	Tuyau d'aspiration et pince d'attache
	sachet d'accessoires
	Mode d'emploi
<b>Données techniques</b>	
Dimensions L x Larg. X H	910 x 750 x 1100 mm
Taille du plateau	530 x 625 mm
Taille du plateau avec rallonge	900 x 625 mm
Hauteur du plateau avec support	910 mm
ø lame de scie	254 x 30 x 2,8/1,8 Z 24 WZ
Déport en hauteur 90°/45°	0–80/0–60 mm
Limites de basculement	90°–45°
Vitesse de coupe	75
Arrêt longitudinal	400 mm
Largeur de coupe sans rallonge li./re.	95/275 mm
Largeur de coupe avec rallonge li./re.	420/480 mm
Poids	31 kg
<b>Moteur</b>	
Moteur V/Hz	230 V/50 Hz
Puissance absorbée P1	1800 W
Type	S 6/40 %
Tours/min.	5700
Protection moteur	IP 20
Disjoncteur	oui
Prise de courant	Schuko
Classe Laser	1

Sous réserve de modifications!

### Paramètres du bruit

#### Conditions de mesure

Les valeurs indiquées sont des valeurs d'émission et, par conséquent, ne représentent pas nécessairement des valeurs sans risques pour le lieu de travail. Bien qu'il existe une corrélation entre les niveaux d'émission et les niveaux d'immission, l'on ne peut en déduire avec certitude si des mesures de précaution supplémentaires seront nécessaires ou non. Les facteurs susceptibles d'influences, la particularité des locaux de travail, d'autres sources de bruit, etc., comme par exemple, le nombre de machines et des opérations effectuées à proximité.

Les valeurs de bruit admissibles pour les postes de travail

Die zulässigen Arbeitwerte können ebenso von Land zu Land variieren. Diese Information soll jedoch den Anwender befähigen, eine bessere Abschätzung von Gefährdung und Risiko vorzunehmen.


**Schalleistungspegel in dB**

Bearbeitung  $L_{WA} = 93,0 \text{ dB(A)}$

Für die genannten Emissionswerte gilt ein Messunsicherheitszuschlag  $K = 4 \text{ dB}$

**Angaben zur Staubemission**

Die nach den „Grundsätzen für die Prüfung der Staubemission (Konzentrationsparameter) vor Holzbearbeitungsmaschinen“ des Fachausschlusses Holz gemessenen Staubemissionswerte liegen unter  $2 \text{ mg/m}^3$ . Damit kann beim Anschluss der Maschine an eine ordnungsgemäße betriebliche Absaugung mit mindestens  $20 \text{ m/s}$  Luftgeschwindigkeit von einer dauerhaft sicheren Einhaltung des in der Bundesrepublik Deutschland geltenden TRK-Grenzwertes für Holzstaub ausgegangen werden.

	Gehör- bzw. Ohrenschützer benutzen.
	Schutzmaske und -brille verwenden.
	Augenschützer benutzen.

In dieser Bedienungsanweisung haben wir Stellen, die Ihre Sicherheit betreffen, mit diesem Zeichen versehen: 

** Allgemeine Sicherheitshinweise**

- Geben Sie die Sicherheitshinweise an alle Personen weiter, die an der Maschine arbeiten.
- Maschine nur in technisch einwandfreiem Zustand sowie bestimmungsgemäße, sicherheits- und gefahrenbewusst unter Beachtung der Bedienungsanweisung benutzen! Insbesondere Störungen, die die Sicherheit beeinträchtigen können, umgehend beseitigen (lassen)!
- Es dürfen nur Werkzeuge eingesetzt werden, die der Europäischen Norm EN 847-1 entsprechen.
- Alle Sicherheits- und Gefahrenhinweise an der Maschine beachten.
- Alle Sicherheits- und Gefahrenhinweise an der Maschine vollzählig in lesbarem Zustand halten.
- Die Tischkreissäge darf nicht zum Brennholzsägen verwendet werden.
- Vorsicht beim Arbeiten: Verletzungsgefahr für Finger und Hände durch das rotierende Schneidewerk.
- Achten Sie darauf, dass die Maschine standsicher auf festem Grund steht.
- Netzanschlussleitungen überprüfen. Keine fehlerhaf-

voivat paremmin arvioida vaarat ja riskit.




### Äänitehotaso dB:nä

Työstö  $L_{WA} = 93,0$  dB (A)

Mainittujen päästöarvojen mittauksen epävarmuuslisä on  $K = 4$  dB

### Tietoja pölypäästöstä (-emissiosta)

Pölypäästön arvot, jotka ammattitoimikunta „Puu“ on mitannut „Puunjalostuskoneiden pölypäästön (konsentraatioparametri) testaussäntöjen“ mukaan, ovat alle 2 mg/m<sup>3</sup>. Kun kone liitetään asianmukaiseen yrityksessä käytössä olevaan imulaitteeseen, jossa ilmavirran nopeus on vähintään 20 m/s, voidaan näin ollen noudattaa Saksen Liitotasavallassa voimassa olevia TRK-puupölyn raja-arvoja pysyvästi.

	Käytä kuulosuojaimia.
	Käytä suojanaamaria ja suojalaseja.
	Suojaa silmäsi.

Työskentelyturvallisuuden kannalta tärkeät kohdat on merkitty tällä merkillä: ⚠

### ⚠ Turvaohjeet

- Antakaa turvallisuusohjeet kaikille niille henkilöille, jotka työskentelevät tällä koneella.
- Koneita käytettäessä on sen oltava teknisesti moitteetomassa kunnossa, käyttöohjeita täytyy noudattaa turva- ja vaaratekijät tiedostaen määräysten mukaisesti! Häiriöt, jotka voivat haitata turvallisuutta, on korjattava (korjatautettava) välittömästi!
- Kaikkien käytettävien työkalujen täytyy vastata eurooppalaista normia EN 847-1.
- Noudata koneen turva- ja käyttöohjeita.
- Säilytä koneen turva- ja käyttöohjeet koneen lähetyvillä luettavassa kunnossa.
- Varokaa työskennellessänne sormien ja käden vahingoittumista pyörivässä terässä.
- On huolehdittava että kone on tukevasti kiinteällä alustalla.
- Verkkoiliitäntäkaapeli on tarkastettava ennen käyttöä. Viallista kaapelia ei saa käyttää.
- On huolehdittava, että lapset ja muut asiaankuulumattomat eivät pääse käyttämään sähköverkkoon yhdistettyä konetta.

peuvent également varier d'un pays à l'autre. Néanmoins, cette information a pour but de permettre à l'utilisateur, d'effectuer une meilleure évaluation des dangers et des risques.




### Niveau de pression acoustique au poste de travail indiqué en dB

Usinage  $L_{pAeq} = 93$  dB(A)

Un supplément d'incertitude de mesure  $K = 4$  dB est valable pour les valeurs d'émission citées

### Données concernant les émissions de poussière

Les valeurs d'émission de poussière mesurées selon les „Principes du contrôle des émissions de poussière (paramètre de concentration) des machines à travailler le bois“ de la commission des professionnels du Bois, sont inférieures à 2 mg/m<sup>3</sup>. Ceci permet de partir du principe que le raccordement de la machine à un dispositif d'aspiration de l'entreprise dont la vitesse de circulation d'air s'élève au minimum à 20m/sec, permettra de respecter durablement, et de façon sûre, la valeur limite TRK en vigueur en Allemagne pour la poussière de bois.

	Utiliser des protections auriculaires
	Utiliser masque et lunettes de protection
	Utiliser une protection pour les yeux

Dans ce guide d'utilisation, nous avons repéré les endroits relatifs à votre sécurité avec ce signe: ⚠

### ⚠ Conseils de sécurité

- Faites passer les consignes de sécurité à toutes les personnes travaillant sur la machine.
- Utiliser la machine uniquement lorsqu'elle est en parfait état du point de vue technique et conformément à son emploi prévu en observant les instructions de service, en tenant compte de la sécurité et en ayant conscience du danger! Eliminer notamment (ou faire éliminer) immédiatement toute panne susceptible de compromettre la sécurité!
- Seulement, l'utilisation d'un outil correspondant aux normes Européennes EN 847-1 est autorisée.
- Observer toutes les consignes relatives à la sécurité et au danger figurant sur les plaques d'avertissement fixées sur la machine.
- Veiller à ce que toutes les plaques d'avertissement relatives à la sécurité et au danger appliquées sur la machine soient toujours complètes et bien lisibles!
- Attention lors du travail: risque de se blesser aux doigts et aux mains avec la lame en rotation.
- Veiller à ce que la machine repose sur un support stable.

ten Leitungen verwenden.

- Halten Sie Kinder von der an das Netz angeschlossenen Maschine fern.
- Die Bedienungsperson muss mindestens 18 Jahre alt sein. Auszubildende müssen mindestens 16 Jahre alt sein, dürfen aber nur unter Aufsicht an der Maschine arbeiten.
- An der Maschine tätige Personen dürfen nicht abgelenkt werden.
- Wenn eine zweite Person an der Tischkreissäge arbeitet, um abgeschnittene Werkstücke abzunehmen, muss die Maschine mit einer Tischverlängerung ausgerüstet sein. Die zweite Person darf an keinem anderen Platz stehen, als am Abnahmeende der Tischverlängerung.
- Den Bedienplatz der Maschine von Spänen und Holzabfällen freihalten.
- Eng anliegende Kleidung tragen. Schmuck, Ringe und Armbanduhr ablegen.
- Die Motordrehrichtung beachten – siehe Elektrischer Anschluss.
- Die Sicherheitseinrichtungen an der Maschine dürfen nicht demontiert oder unbrauchbar gemacht werden.
- Umrüst-, Einstell-, Mess- und Reinigungsarbeiten nur bei ausgeschaltetem Motor durchführen. Netzstecker ziehen und Stillstand des rotierenden Werkzeuges abwarten.
- Zum Beheben von Störungen die Maschine abschalten. Netzstecker ziehen.
- Bei allen Arbeitsgängen muss die Maschine an eine Absauganlage angeschlossen werden. Beachten Sie dazu die Bestimmungsgemäße Verwendung.
- Beim Arbeiten an der Maschine müssen sämtliche Schutzeinrichtungen und Abdeckungen montiert sein.
- Nur gut geschärfte, rissfreie und nicht verformte Sägeblätter einbauen.
- Kreissägeblätter aus Hochleistungsschnellstahl dürfen nicht eingebaut werden.
- Sicherheitseinrichtungen an der Maschine dürfen nicht demontiert oder unbrauchbar gemacht werden.
- Der Spaltkeil ist eine wichtige Schutzeinrichtung, die das Werkstück führt und das Schließen der Schnittfuge hinter dem Sägeblatt und das Rückschlagen des Werkstückes verhindert. Achten Sie auf die Spaltkeildicke siehe eingeschlagene Zahlen am Spaltkeil. Der Spaltkeil darf nicht dünner sein als der Sägeblattkörper und nicht dicker als dessen Schnittfugenbreite.
- Die Abdeckhaube bei jedem Arbeitsgang auf das Werkstück absenken.
- Die Abdeckhaube muss bei jedem Arbeitsgang waagrecht über dem Sägeblatt stehen.
- Beim Längsschneiden von schmalen Werkstücken – weniger als 120 mm – unbedingt Schiebestock verwenden. Der Schiebestock muss benutzt werden um zu verhindern, dass mit den Händen in der Nähe des Sägeblatts gearbeitet wird.
- Zum Beheben von Störungen oder zum Entfernen eingeklemmter Holzstücke die Maschine stillsetzen. **Netzstecker ziehen!**
- Bei ausgeschlagenem Sägespalt die Tischeinlage erneuern. **Netzstecker ziehen!**

- Koneen käyttäjän on oltava vähintään 18 vuotias. 16 vuotias koulutettava voi työskennellä koneella valvonnan alla.
- Koneella työskentelevää työntekijää ei saa häiritä.
- Jos pöytäpyörösahalla työskentelee toinenkin henkilö, jonka tehtävänä on ottaa vastaan poikkileikatut työstökappaleet, täytyy kone varustaa pöydän pidennyksellä. Tämän toisen henkilön täytyy seistä pöydän pidennyksen vastaanottopäässä – hän ei saa seistä missään muualla.
- Kone ja koneen ympäristö on pidettävä puhtaana lastuista ja puunjätteistä.
- Työntekijä ei saa käyttää väliä vaatteita. Sormukset ja rannekellot on jätettävä pois.
- Moottorin ja kutterin pyörimissuunta on tarkistettava – katso höylän „Sähkölaitteet”.
- Koneen suojalaitteita ei saa poistaa tai tehdä käyttökelvottomaksi.
- Koneen huollon, säädön, mittauksen ja puhdistuksen ajaksi on moottori pysäytettävä ja irroitettava sähköverkosta. On odotettava, että pyörivä on pysähtynyt.
- Ennen vikojen korjaamista on kone pysäytettävä ja irroitettava sähköverkosta.
- Kone täytyy kaikissa työvaiheissa liittää -imulaitteestoon. Ota tällöin huomioon luvussa „Määräysten mukainen käyttö“ annetut ohjeet.
- Koneella työskenneltäessä on kaikkien suojalaitteiden oltava paikoilleen asennettuina.
- Koneessa saa käyttää ainoastaan hyvin teroitettuja, ehjiä ja moitteettomia pyörösahanteriä.
- Pikateräksistä tehtyjä pyörösahanteriä ei saa käyttää.
- Jakoveitsi on tärkeä suojalaite. Se ohjaa työkappaletta ja sulkee sahausraon pyörösahanteriä takana sekä estää työkappaleen takaiskut.
- Terän yläsuojus on jokaisessa työvaiheessa laskettava työkappaleen päälle. Se täytyy olla vaakasuorassa terän päällä.
- Jos leikkaat kapeita työstökappaleita – alle 120 mm:n levyisiä – pituussuuntaan, käytä ehdottomasti työntökeppiä. Työntökeppiä täytyy käyttää, jotta ei jouduta työskentelemään käsin sahanterän läheisyydessä.
- Ennen vikojen korjaamista on kone pysäytettävä ja irroitettava sähköverkosta.
- Vahingoittunut kitakappale on vaihdettava uuteen. Kone on irroitettava sähköverkosta.
- Ennen koneen käyttöönottoa täytyy tämä liittää imulaitteestoon, joka on varustettu taipuisalla, vaikeasti syttyvällä imujohdolla. Imulaitteiston täytyy käynnistyä automaattisesti samalla kun pöytäpyörösaha käynnistetään.
- Kun työntekijä poistuu koneelta, niin moottori on pysäytettävä ja pistoke on irroitettava pistorasiasta.
- Aina kun siirät konetta pienenkin matkan, kytke kone irti verkkovirrasta! Kytke kone asianmukaisesti takaisin sähköverkkoon ennen ottamista uudelleen käyttöön.
- Sähkölaitteita saa asentaa, korjata ja huoltaa vain siihen valtuutettu sähköasennusliike.
- Kaikki suoja- ja turvalaitteet on heti täydellisen korjaus- ja huoltotyön jälkeen asennettava paikoilleen.
- Udsæt ikke elektroværktøj for regn.
- Benyt ikke elektroværktøj i fugtig eller våde omgivel-

- Vérifier les conducteurs de raccordement au réseau. Ne pas utiliser de cordon défectueux.
- Tenir les enfants à distance quand la machine est branchée au réseau.
- La personne utilisatrice doit avoir 18 ans au moins. Les élèves à former doivent avoir 16 ans au moins, et travailler uniquement sous surveillance.
- Ne pas distraire une personne en train de travailler sur la machine.
- Au cas où une deuxième personne travaille sur la scie circulaire pour retirer les pièces coupées, il est indispensable d'équiper la machine d'une rallonge. La deuxième personne devra se placer obligatoirement à l'extrémité de cette rallonge, à l'endroit même de la réception des pièces travaillées.
- L'emplacement de travail doit être maintenu libre de copeaux et de chutes de bois.
- Porter des vêtements bien seyants. Enlever les bijoux, bagues, et montres.
- Veiller au sens de rotation du moteur et de l'outil – c.f. „branchement électrique”.
- Ne pas démonter les dispositifs de sécurité de la machine ou les rendre inutilisables.
- Effectuer les opérations d'équipement, de réglage, de mesure, et de nettoyage, seulement quand le moteur est coupé. Débrancher la prise et attendre la mise au repos de l'outil rotatif.
- Pour pallier à une cause de dérangement, arrêter la machine, débrancher la prise.
- Chaque opération sur la machine exige le branchement d'un dispositif d'aspiration. A cet effet, veuillez vous référer au chapitre 7 „Utilisation adéquate”.
- Tous les dispositifs de sécurité et de protection doivent être montés pour le travail.
- Utiliser seulement des lames bien affûtées, ne présentant aucune fêlure et qui ne sont pas déformées.
- Les lames de scie circulaire en acier rapide à haute performance ne doivent pas être utilisées.
- Le coin séparateur est un dispositif de protection important, qui guide la pièce et empêche que l'entaille ne se referme derrière la lame, ce qui évite un retour de pièce.
- Descendre le carter de protection sur la pièce lors de chaque passe. Celui-ci doit se trouver à l'horizontale au-dessus de la lame.
- Lors d'une coupe longitudinale d'une pièce – inférieure à 120 mm – il est indispensable d'utiliser une tige de poussée. L'utilisation de cette tige est nécessaire pour éviter que les mains se trouvent à proximité de la lame de scie.
- Pour pallier à une cause de dérangement, arrêter la machine, débrancher la prise.
- Si la lumière de passage de lame est détériorée, remplacer la partie rapportée. Retirer la prise.
- Avant d'être mise en service, la machine doit être raccordée à une installation d'aspiration au moyen d'une conduite d'aspiration flexible et difficilement inflammable. L'aspiration doit s'enclencher automatiquement lorsque la machine est mise en service.
- Lorsque l'on s'éloigne de l'emplacement de travail, arrêter le moteur et débrancher la prise.

- Das Umrüsten, sowie Einstell-, Mess- und Reinigungsarbeiten nur bei abgeschaltetem Motor durchführen. **Netzstecker ziehen!**
- Vor Inbetriebnahme muss die Maschine an eine Absauganlage mit einer flexiblen, schwer entflammaren Absaugleitung angeschlossen werden. Die Absauganlage muss sich mit dem Einschalten der Tischkreissäge selbsttätig einschalten.
- Beim Verlassen des Arbeitsplatzes den Motor ausschalten. **Netzstecker ziehen!**
- Auch bei geringfügigem Standortwechsel Maschine von jeder externen Energiezufuhr trennen! Vor Wiederinbetriebnahme die Maschine wieder ordnungsgemäß an das Stromnetz anschließen.
- Installationen, Reparaturen und Wartungsarbeiten an der Elektroinstallation dürfen nur von Fachkräften ausgeführt werden.
- Sämtliche Schutz- und Sicherheitseinrichtungen müssen nach abgeschlossenen Reparatur- und Wartungsarbeiten sofort wieder montiert werden.
- Setzen Sie Elektrowerkzeuge nicht dem Regen aus.
- Benützen Sie Elektrowerkzeuge nicht in feuchter oder nasser Umgebung.
- Sorgen Sie für gute Beleuchtung des Arbeitsbereichs.
- Benutzen Sie Elektrowerkzeuge nicht, wo Brand- oder Explosionsgefahr besteht.
- Vermeiden sie Körperberührung mit geerdeten Teilen (z.B. Rohre, Radiatoren, Elektroherde, Kühlgeräte).
- Unbenutzte Elektrowerkzeuge sollten an einem trockenen, hochgelegenen oder abgeschlossenen Ort, außerhalb der Reichweite von Kindern, abgelegt werden.
- Benützen Sie das Kabel nicht, um den Stecker aus der Steckdose zu ziehen. Schützen Sie das Kabel vor Hitze, Öl und scharfen Kanten.
- Benützen Sie Spannvorrichtungen oder einen Schraubstock, um das Werkstück festzuhalten. Es ist damit sicherer gehalten als mit Ihrer Hand.
- Halten Sie Handgriffe trocken, sauber und frei von Öl und Fett.
- Vergewissern Sie sich, dass der Schalter beim Einstecken des Steckers in die Steckdose ausgeschaltet ist.
- Verwenden Sie im Freien nur dafür zugelassene und entsprechend gekennzeichnete Verlängerungskabel.
- Benutzen Sie keine Elektrowerkzeuge, bei denen sich der Schalter nicht ein- und ausschalten lässt.
- Kreissägen dürfen nicht zum Schlitzen (im Werkstück beendete Nut) verwendet werden.
- Nur Sägeblätter verwenden, deren höchstzulässige Geschwindigkeit nicht geringer ist als die maximale Spindelgeschwindigkeit der Tischkreissäge und des zu schneidenden Werkstoffs.
- Beim Transportieren der Maschine nur die Transportvorrichtungen verwenden und niemals die Schutzvorrichtungen für Handhabung oder Transport verwenden.
- Während des Transportes sollte der oberste Teil des Sägeblattes abgedeckt sein, beispielsweise durch die Schutzvorrichtung.

se.

- Sørg for god belysning af arbejdsområdet.
- Benyt ikke elektroværktøj, hvor der er brand- eller eksplosionsfare.
- Undgå kropsberøring med jordforbundne dele (f.eks. rør, radiatorer, el-komfurer, køleapparater).
- Ubenyttet elektroværktøj bør opbevares på et tørt, højtliggende eller aflåst sted, utilgængeligt for børn.
- Brug ikke ledningen til at trække stikket ud af stikdåsen. Beskyt ledningen mod varme, olie og skarpe kanter.
- Brug opspændingsanordninger eller et skruestik til at fastholde emnet. Det fastholdes mere sikkert på denne måde end med Deres hånd.
- Hold håndgrebene tørre, rene og fri for olie og fedt.
- Sørg for at kontakten er slukket, mens stikket sættes i stikdåsen.
- Brug kun dertil beregnet og behørigt godkendt forlængerledning i det fri.
- Benyt ikke elektroværktøj, hvor der ikke kan tændes og slukkes for kontakten.
- Rundsaven må ikke anvendes til slidsning (afsluttet not i emnet).
- Anvend kun savblade, hvis højst tilladte hastighed ikke er mindre end den maksimale spindelhastighed på bordrundsaven og emnet, der skal skæres.
- Ved transport af maskinen brug kun transportanordningerne og aldrig beskyttelsesanordningerne til håndtering eller transport.
- Under transporten bør den øverste del af savbladet være tildækket, eksempelvis ved beskyttelsesanordningen.

- Même pour des changements de place peu importants, séparer la machine ou l'installation de toute alimentation en énergie venant de l'extérieur! Avant la remise en service, rebrancher la machine sur le réseau!
- Les branchements et réparations de l'équipement électrique ne doivent être effectués que par un spécialiste de l'électricité.
- Une fois les travaux de réparation et de maintenance achevés, tous les dispositifs de protection et de sécurité doivent être remontés immédiatement.
- N'exposez pas les outils électriques à la pluie.
- N'utilisez pas les outils électriques dans une enceinte humide ou mouillée.
- Veillez à ce que le lieu de travail soit bien éclairé.
- N'utilisez pas les outils électriques à un endroit où il existe un danger d'incendie ou d'explosion.
- Évitez à ce que le corps entre en contact avec les parties reliées à terre (par exemple les tuyaux, les radiateurs, les cuisinières électriques, les appareils frigorifiques).
- Les outils électriques qui ne sont pas en utilisation devraient être gardés à un endroit sec, élevé ou clos, hors de la portée des enfants.
- Ne vous servez pas du câble pour retirer la fiche de la prise de courant. Gardez le câble à l'abri de la chaleur et protégez le contre l'huile et les objets tranchants.
- Utilisez des dispositifs de serrage ou un étau pour tenir la pièce. Cette façon de tenir est plus sûre qu'avec votre main.
- Les poignées doivent être sèches, propres et dépourvues d'huile et de graisse.
- Assurez-vous que l'interrupteur est à l'arrêt au moment où vous branchez la fiche.
- N'utilisez pour l'extérieur que des câbles de rallonge spécialement agréés et marqués correspondants.
- N'utilisez pas d'outils électriques où on ne peut pas mettre en marche ou arrêter l'interrupteur.
- Les scies circulaires ne doivent pas être utilisées pour fendre (une rainure terminée dans la pièce).
- N'utilisez que des lames de scie dont la vitesse maximale admise n'est pas plus faible que la vitesse maximale de la broche de la scie circulaire de table et du matériau à couper.
- N'utilisez pour le transport de la machine que les dispositifs de transport et jamais les dispositifs de protection pour la manipulation ou le transport.
- La partie supérieure de la lame de scie devrait être couverte pendant le transport, par exemple avec le dispositif de projection.

### **Zusätzliche Sicherheitshinweise für Laserlicht**

Das in diesem System verwendete Laserlicht und die Laserstrahlung entsprechen der Klasse 1 mit einer Maximalleistung von 390 µW und 650 nm Wellenlänge. Diese Laser stellen normalerweise keine optische Gefahr dar, obwohl das Starren in den Strahl zu einer Blitzerblindung führen kann.

**Warnung:** Blicken Sie nicht direkt in den Laserstrahl, da dies eine Gefahr darstellen könnte. Beachten Sie die folgenden Sicherheitsvorschriften:

- Der Laser darf nur in Übereinstimmung mit den Vorschriften des Herstellers verwendet und gewartet werden.
- Richten Sie den Strahl ausschließlich auf das Werkstück und niemals auf eine Person oder eine andere Sache.
- Der Laserstrahl darf nicht absichtlich auf Personen gerichtet werden. Er darf nie länger als 0,25 s auf das Auge einer Person gerichtet werden.
- Achten Sie immer darauf, dass der Laserstrahl auf ein robustes Werkstück ohne reflektierende Oberfläche gerichtet ist, das heißt: Holz oder Materialien mit rauer Oberfläche sind akzeptabel. Scheinendes, reflektierendes Blech oder ähnliche Materialien sind ungeeignet für Laser, weil die reflektierende Oberfläche den Strahl zur Bedienungsperson zurückwerfen könnte.
- Tauschen Sie die Laserlichteinheit nicht gegen eine andere Type aus. Reparaturen müssen durch den Hersteller oder einen anerkannten Fachbetrieb repariert werden.

**Vorsicht:** Sie dürfen nur die in dieser Anleitung beschriebenen Regel- oder Einstellwerkzeuge und -verfahren benutzen. Ein Nichtbeachten kann zu gefährlicher Strahlung führen.

**Zubehör** bei Ihrem Fachhändler kaufen.

### **⚠ Bestimmungsgemäße Verwendung**

**Die Maschine entspricht der gültigen EG-Maschinenrichtlinie.**

- Die Tischkreissäge ist definiert als tragbare Maschine.
- Die Maschine hat einen Arbeitsplatz, der sich vor der Maschine, links vom Sägeblatt befindet.
- Der Arbeits- und Umgebungsbereich der Maschine muss frei von störenden Fremdkörpern sein, um Unfälle vorzubeugen.
- Grundsätzlich müssen die zu bearbeitenden Werkstücke frei von Fremdkörpern wie Nägeln oder Schrauben sein.
- Vor Inbetriebnahme muss die Maschine an eine Absauganlage mit einer flexiblen, schwer entflammbaren Absaugleitung angeschlossen werden. Die Abstufung muss sich mit dem Einschalten der Tischkreissäge selbsttätig einschalten. Die Strömungsgeschwindigkeit am Absaugstutzen muss 20 m/s betragen. Die Einschaltautomatik ist im Sonderzubehör erhältlich.

**Typ ALV 2:** Art. Nr. 7910 4010, 230 V/50 Hz

Beim Einschalten der Arbeitsmaschine Arbeitsmaschine läuft die Absauganlage nach 2 – 3 Sekunden An-

### Turvallisuusohjeet laservaloa varten

Tässä laitteessa käytetty laservalo ja lasersäteily on luokan 1 mukainen, ja sen enimmäisteho on 390 µW ja aallonpituus 650 nm. Yleensä laser ei ole vaaraksi silmille, vaikkakin säteeseen katsominen saattaa aiheuttaa hetkelistä sokaistumista.

Varoitus: Älä katso suoraan lasersäteeseen, sillä se voi olla haitallista. Noudata seuraavia ohjeita:

- Laseria tulee käyttää ja huoltaa ainoastaan valmistajan ohjeiden mukaan.
- Laser tulee suunnata ainoastaan työstettävään kappaleeseen, ei koskaan toiseen henkilöön tai muuhun esineeseen.
- Laseria ei saa suunnata tahallisesti ihmisiä kohti. Se ei saa olla suunnattuna kohti ihmisen silmiä kauempaa kuin 0.25 sekuntia.
- Varmista aina, että työstettävä kappale, johon laser on suunnattu, on vankka eikä sen pinta ole heijastava. Näin ollen puutavara ja karkeapintaiset materiaalit ovat sopivia. Kiiltävät ja heijastavat materiaalit eivät sovellu leikattavaksi laserilla, sillä lasersäde voi heijastua pinnasta sahan käyttäjään.
- Älä vaihda laseryksikköä toisentyyppiseen. Korjauksia voi suorittaa ainoastaan valmistaja tai valtuutettu yhtiö.

Varoitus: Käytä vain tässä käyttöohjeessa mainittuja säätötyökaluja ja -menetelmiä. Ohjeiden huomiotta jättäminen voi johtaa vaaralliseen säteilyyn.

### Lisävarusteet

Osta lisävarusteita ainoastaan valtuutetulta jälleenmyyjältä.

## ⚠ Määräysten mukainen käyttö

### Kone vastaa voimassa olevaa EU-direktiiviä.

- pöytäpyörösaha on määritelty puoleksi-paikallaan pysyväksi koneeksi normin EN mukaan.
- Koneen kuljettamiseksi, siihen tartutaan molemmin käsin pöydän etu- ja takaosasta ja kone nostetaan.
- Jos ei käytetä „alkuperäistä -koneen alustaa“, täytyy kone asettaa tukevalle, pöytämaiselle alustalle. Työkorkeuden täytyy olla vähintään 850 mm.
- Koneen työpaikka on koneen edessä, sahanterän vasemmalla puolella.
- Onnettomuuksien välttämiseksi ei koneen työ- eikä ympäristöalueella saa olla mitään häiritseviä vieraita aineita/esineitä.
- Käsittelyn alaisissa työstökappaleissa ei saa olla vieraita esineitä, kuten nauvoja tai ruuveja.
- Ennen koneen käyttöönottoa täytyy tämä liittää imulaitteeseen, joka on varustettu taipuisalla, vaikeasti syttyvällä imujohdolla. Imulaitteiston täytyy käynnistyä automaattisesti samalla kun pöytäpyörösaha käynnistetään. Imuliitännän virtausnopeuden täytyy olla 20 m/s.
- -kytkentäautomaattiikka on saatavissa erikoisvarusteenä. Tyyppi ALV 2 til.n:o 7910 4010 230–240

### Avertissement supplémentaires sur la lumière Laser

La lumière et le rayon Laser utilisé dans ce système correspondent à la classe 1 et ont une puissance maximale de 390 µW et une longueur d'onde de 650 nm. Ce genre de Laser ne représente généralement pas de danger, cependant fixer ce rayon peut provoquer une cécité momentanée.

**Avertissement :** Ne regardez pas directement le rayon Laser, car ceci pourrait être dangereux. Respectez les consignes de sécurité suivantes :

- Le Laser ne doit être utilisé et entretenu qu'en respectant les prescriptions du constructeur.
- Dirigez le rayon uniquement sur la pièce usinée et jamais vers une personne ou un autre objet.
- Le rayon Laser ne doit pas être intentionnellement dirigé vers des personnes. Il ne doit jamais être dirigé vers les yeux d'une personne pendant plus de 0.25 sec.
- Assurez-vous que le rayon Laser soit dirigé vers une surface solide non réfléchissante, c. à d.: du bois ou d'autres matériaux ayant une surface rugueuse sont acceptables. Des tôles brillantes, réfléchissantes ou des matériaux similaires ne conviennent pas au Laser car la surface réfléchissante pourrait renvoyer le rayon vers l'utilisateur.
- Ne remplacez pas l'unité Laser par une autre d'un type différent. Les réparations doivent être effectuées par le constructeur ou une entreprise spécialisée.

Attention: Vous ne devez utiliser que les outils et procédures de réglage décrits dans ce manuel. Le non respect peut provoquer un rayonnement dangereux.

### Accessoires

A acheter uniquement auprès de votre revendeur spécialisé.

## ⚠ Utilisation conforme

### La machine correspond aux normes en vigueur dans la Communauté Européenne.

- La scie circulaire est définie en tant que machine transportable.
- Le poste de travail se trouve à l'avant de la machine, à gauche de la lame de scie.
- Afin d'éviter les risques d'accident, aucun corps étranger ne doit se trouver autour du poste de travail et aux alentours de la machine.
- En principe, les pièces à usiner doivent être exemptes de corps étrangers, comme par exemple, des clous ou des vis.
- Avant d'être mise en service, la machine doit être raccordée à une installation d'aspiration au moyen d'une conduite d'aspiration flexible et difficilement inflammable. L'aspiration doit s'enclencher automatiquement lorsque la machine est mise en service.
- Si la machine est utilisée dans des locaux fermés, elle doit être reliée à un dispositif d'aspiration. Pour l'aspiration de copeaux de bois ou de sciure, utiliser l'installation d'aspiration ha 3200 ou . La vitesse de flux à la buse d'aspiration doit être de 20 m/s. Dépression 1200 Pa.

laufverzögerung automatisch an. Eine Überlastung der Haussicherung wird dadurch verhindert.

Nach dem Ausschalten der Arbeitsmaschine läuft die Absauganlage noch 3 – 4 Sekunden nach und schaltet dann automatisch ab.

Der Reststaub wird dabei, wie in der Gefahrstoffverordnung gefordert, abgesaugt. Dies spart Strom und reduziert den Lärm. Die Absauganlage läuft nur während die Arbeitsmaschine betrieben wird.

Für Arbeiten im gewerblichen Bereich muss zum Absaugen ein geeigneter und zugelassener Entstauber eingesetzt werden.

Absauganlage oder Entstauber bei laufender Arbeitsmaschine nicht anschalten oder entfernen.

- Die Tischkreissäge ist ausschließlich zum Bearbeiten von Holz und holzähnlichen Werkstoffen konstruiert. Es dürfen nur Original-Werkzeuge und Zubehör eingesetzt werden. Je nach Schnitt- und Holzart (Massivholz, Sperrholz oder Spanplatten) das erforderliche Sägeblatt nach Norm EN 847-1 einsetzen. Beachten Sie das Werkzeug-Sonderzubehör am Ende dieser Bedienungsanleitung.
- Die Maschine nur in technisch einwandfreiem Zustand sowie bestimmungsgemäß, sicherheits- und gefahrenbewusst unter Beachtung der Bedienungsanweisung benutzen. Insbesondere Störungen, die die Sicherheit beeinträchtigen können, umgehend beseitigen (lassen).
- Die Sicherheits-, Arbeits- und Wartungsvorschriften des Herstellers sowie die in den Technischen Daten angegebenen Abmessungen müssen eingehalten werden.
- Die zutreffenden Unfallverhütungsvorschriften und die sonstigen allgemein anerkannten sicherheitstechnischen Regeln müssen eingehalten werden.
- Die Maschine darf nur von Personen genutzt, gewartet oder repariert werden, die damit vertraut und über die Gefahren unterrichtet sind. Eigenmächtige Veränderungen an der Maschine schließen eine Haftung des Herstellers für daraus resultierende Schäden aus.
- Die Maschine darf nur mit Originalzubehör und Originalwerkzeugen des Herstellers genutzt werden.
- Jeder darüber hinausgehende Gebrauch gilt als nicht bestimmungsgemäß. Für daraus resultierende Schäden haftet der Hersteller nicht; das Risiko dafür trägt allein der Benutzer.

### Restrisiken

**Die Maschine ist nach dem Stand der Technik und den anerkannten sicherheitstechnischen Regeln gebaut. Dennoch können beim Arbeiten einzelne Restrisiken auftreten.**

- Verletzungsgefahr für Finger und Händen durch das rotierende Sägeblatt bei unsachgemäßer Führung des Werkstückes.
- Verletzungen durch das wegschleudernde Werkstück

V/50 Hz Tyypin ALV 10 til.n:o 7910 4020 400 V/50 Hz

- Kun työkonetta kytetään päälle, imulaitteisto alkaa toimia automaattisesti 2-3 sekunnin käynnistysviivytyksen jälkeen. Näin estetään talon sulakkeen ylikuormitus. Kun työkonetta kytetään pois päältä, imulaitteisto käy vielä 2-3 sekuntia ja kytkeytyy sitten automaattisesti pois päältä. Näin poistetaan jäännöspöly, kuten vaarallisia aineita koskevassa määräyksessä vaaditaan. Tämä säästää sähköä ja vähentää melua. Imulaitteisto toimii vain työkonetta käytön yhteydessä.
- pölynpoistolaitetta rg 4000 täytyy käyttää ammattimaisessa työskentelyssä. Imulaitteistoa tai pölynpoistolaitetta ei saa kytkeä pois päältä eikä poista työkonetta ollessa käynnissä.
- pöytäpyörösaha on suunniteltu ainoastaan puun ja puuntapaisten materiaalien käsittelyyn. Siinä saa käyttää vain alkuperäisiä -työkaluja ja -lisävarusteita. Leikkaustavasta ja puulaadusta (täyspuu, vaneri tai lastulevyt) riippuen on käytettävä vaadittavaa, normin EN 847-1 mukaista sahanterää. Huomioi työkalun erikoisvarusteet tämän käyttöohjeen lopussa.
- Valmistajan antamia turva-, työ- ja huolto-ohjeita täytyy noudattaa samoin teknisissä tiedoissa mainittuja mittoja. Kysymykseen tulevia tapaturmantorjuntaohjeita ja muita yleisesti tunnustettuja turvateknisiä sääntöjä on noudatettava.
- Asiaankuuluvia tapaturmanehkäisyohjeita ja muita yleisesti tunnettuja turvallisuusteknisiä sääntöjä on noudatettava.
- -koneetta saavat käyttää, hoitaa ja pitää kunnossa vain sellaiset henkilöt, jotka on perehdytetty sen käyttöön ja jotka myös tietävät käyttöön liittyvät vaaratekijät. Itse tehdyt muutokset koneeseen vapauttavat koneen valmistajan vahingonkorvausvelvollisuudesta.
- -koneessa saa käyttää vain alkuperäisiä kulutus- ja varaosia.
- Jokainen sen ylittävä käyttö ei ole ohjeitten mukainen. Siitä johtuvista vahingoista ei valmistaja vastaa; vahingosta vastaa yksin käyttäjä.

### Jäljelle jäävät riskit

**Kone on valmistettu alan uusimpien standardien ja turvallisuususteknisten vaatimusten mukaiseksi. Silti sen käyttö voi aiheuttaa vaaratilanteita.**

- Pyörivät sahanterät voi vammauttaa käyttäjän sormet tai kätet jos työkalua viedään virheellisesti terälle.
- Jos työkalua pidetään huolimattomasti tai viedään terälle virheellisesti esimerkiksi ilman oh-

- La commande de mise en marche automatique est disponible en option.

### **Typ ALV 2 N° art. 7910 4010 230 V / 50 Hz**

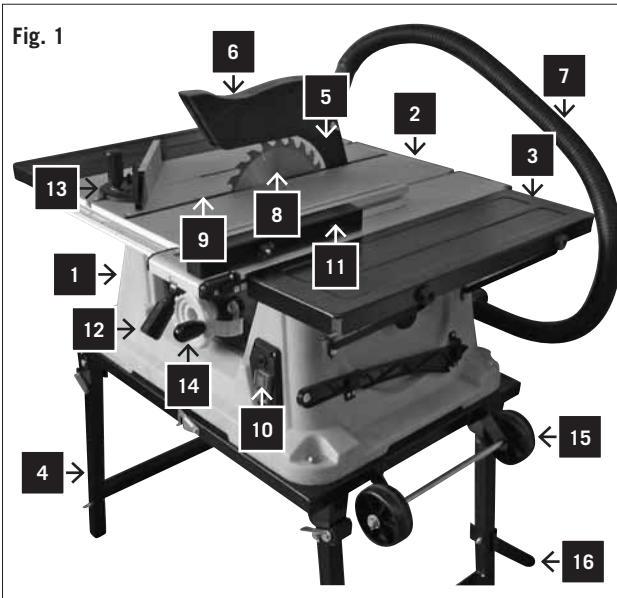
- L'installation d'aspiration se met en route automatiquement avec une temporisation de 2-3 secondes, après mise en marche de la machine-outil.
- L'aspiration fonctionne encore 3-4 secondes après arrêt de la machine-outil, puis se coupe automatiquement. La poussière résiduelle est ainsi aspirée conformément à la réglementation relative aux substances dangereuses. Ceci économise de l'électricité et réduit le bruit. L'installation d'aspiration fonctionne uniquement pendant l'utilisation de la machine-outil.
- Pour l'aspiration lors de travaux relevant du domaine professionnel, utiliser le dépoussiéreur rg 4000. Ne pas arrêter ou retirer les installations d'aspiration ou dépoussiéreurs lors du fonctionnement de la machine-outil.
- La scie circulaire est exclusivement conçue pour travailler le bois ou des matériaux dérivés du bois. Il est impératif d'utiliser exclusivement des outils et des accessoires d'origine. Suivant la coupe et le bois utilisé (bois massif, contreplaqué ou panneaux d'agglomérés), utiliser la lame de scie appropriée suivant la norme EN 847-1. Veuillez prendre en considération les accessoires d'outillage spéciaux qui sont spécifiés à la fin de ce mode d'emploi.
- Utiliser la machine uniquement lorsqu'elle est en parfait état du point de vue technique et conformément à son emploi prévu en observant les instructions de service, en tenant compte de la sécurité et en ayant conscience du danger! Éliminer notamment (ou faire éliminer) immédiatement toute panne susceptible de compromettre la sécurité!
- Lors de l'utilisation de l'équipement spécial, le manuel d'utilisation y joint doit être lu avec soin et suivi à la lettre.
- Respecter les consignes de prévention antiaccidents appropriées, ainsi que les autres règles de sécurité techniques reconnues en général.
- Utilisation, entretien, mise en condition de la machine uniquement par des personnes familiarisées et qui sont informées des dangers inhérents. Toute initiative de modification de la machine exclut la responsabilité du constructeur pour les dommages y faisant suite.
- La machine doit être utilisée uniquement avec des accessoires et des outils d'origine du constructeur.
- Tout autre genre d'utilisation est considéré comme non conforme. Le constructeur n'assume pas de responsabilité en cas de dommages dans ce cas; le risque est à la charge de l'utilisateur seul.

### Risques résiduels

**Cette machine est à la pointe de la technique et répond aux règles de sécurité actuellement en vigueur. Néanmoins, certains risques résiduels peuvent survenir pendant son fonctionnement.**

- Risque de blessure aux doigts et aux mains au contact de la lame rotative de la scie dû à un guidage inapproprié de la pièce à travailler.

Fig. 1



bei unsachgemäßer Haltung oder Führung, wie Arbeiten ohne Anschlag.

- Gefährdung der Gesundheit durch Lärm. Beim Arbeiten wird der zulässige Lärmpegel überschritten. Unbedingt persönliche Schutzausrüstung wie Gehörschutz tragen.
- Verletzungen durch defektes Sägeblatt. Das Sägeblatt regelmäßig und vor jedem Einsatz auf Unversehrtheit überprüfen.
- Gefährdung durch Strom, die Verwendung nicht ordnungsgemäßer Elektro-Anschlussleitungen.
- Beim Einsatz von Sonderzubehör muss die dem Sonderzubehör beigefügte Bedienungsanweisung beachtet und sorgfältig gelesen werden.
- Desweiteren können trotz aller getroffenen Vorkehrungen nicht offensichtliche Restrisiken bestehen.
- Restrisiken können minimiert werden, wenn die Sicherheitshinweise und die Bestimmungsgemäße Verwendung, sowie die Bedienungsanweisung insgesamt beachtet werden.

## Aufstellen

Bereiten Sie den Arbeitsplatz, an dem die Maschine stehen soll vor. Schaffen Sie ausreichend Platz, um sicheres, störungsfreies Arbeiten zu ermöglichen. Die Maschine ist zum Arbeiten in geschlossenen Räumen konzipiert und muss auf ebenem, festen Untergrund standsicher aufgestellt werden.

## Ausstattung, Fig. 1

- 1 Gehäuse
- 2 Tischplatte
- 3 Tischverbreiterung
- 4 Klappfüße
- 5 Spaltkeil mit Lasereinheit
- 6 Schutzhaube
- 7 Absaug Schlauch
- 8 Sägeblatt
- 9 Tischeinlage
- 10 Ein/Ausschalter
- 11 Längsanschlag
- 12 Spannhebel für Längsanschlag
- 13 Querschneidlehre
- 14 Höhenverstellrad
- 15 Laufräder
- 16 Abstützfüße

## Montage

**Sämtliche Montage- und Umrüstarbeiten dürfen nur bei gezogenem Netzstecker erfolgen.**

Aus verpackungstechnischen Gründen ist Ihre Tischkreissäge nicht komplett montiert.

- Stellen Sie die Tischplatte und das Gestell auf den Kopf – verwenden Sie als Unterlage ein Stück Karton,

jainta töykappale voi lennähtää pois ja aiheuttaa loukkaantumisvaaran.

- Melu voi vaarantaa terveyden. Sallittu melutaso ylittyy työskentelyn aikana. Käytä ehdottomasti henkilökohtaisia suojavarusteita kuten kuulosuojaimia.
- Viallinen sahanterä aiheuttaa loukkaantumisvaaran. Tarkasta säännöllisin välein, että terä on ehjä.
- Sähkövirta aiheuttaa hengenvaaran, jos käytät säännösten vastaisia tai viallisia jatko- ym. virtajohtoja.
- Käytettäessä -erikoisvarusteita täytyy erikoisvarusteen mukaan liitetty käyttöohje ottaa huomioon ja se täytyy lukea huolellisesti.
- Kaikista varotoimista huolimatta koneella työskentely on aina jossain määrin riskialtista.
- Vaaratilanteet torjuttu parhaiten, kun käytät konetta „Turvaohjeiden“ ja muiden määräysten ja sääntöjen mukaisesti. Noudata tarkasti koneen käyttöohjetta.

## Asentaminen

Valmistele tila johon aiot laitteen sijoittaa Varmista että tilaa on tarpeeksi jotta laitteen käyttäminen olisi turvallista Se on sijoitettava suljettuun paikkaan tasaiselle alustalle Kaksi kulmarautaa sekä kaksi kuusioruuvia jotka kiinnitetään muttereilla pitävät laitteen tukevasti paikallaan

## Varusteet, kuva 1

- 1 Kotelo
- 2 Pöytälevy
- 3 Pöytälevennys
- 4 Kääntöjalat
- 5 Halkaisukiila laseryksiköllä
- 6 Suojakuppu
- 7 Imuletku
- 8 Sahanterä
- 9 Pöytäosa
- 10 Päälle/Pois päältä kytkin
- 11 Pituuspysäytin
- 12 Kiristysvipu pituuspysäyttimelle
- 13 Pöytäsaha
- 14 Korkeudensäätöratas
- 15 Juoksupyörä
- 16 Tukijalat

## Asennus

**Asennus- ja muutostöitä suoritettaessa koneen on oltava irtotettu virtalähteestä.**

Pakkausteknisistä syistä pyörösaahapenkki ei ole täysin valmiiksi asennettu.

- Käännä penkin ylätaso ja runko ylösalaisin. Käytä aluspahvia pöydän pinnan suojaamiseksi.

- Blessures au contact de la pièce à travailler projetée en raison d'un mauvais serrage ou d'un mauvais guidage, en cas de travail sans butée par exemple.
- Risque pour la santé occasionné par le bruit. Pendant le travail, le niveau sonore autorisé est dépassé. Il faut impérativement porter des équipements de protection personnels tels qu'une protection acoustique.
- Blessures occasionnées par une lame de scie défectueuse. Contrôlez régulièrement l'intégrité de la lame de la scie.
- Risque dû à l'électricité lors de l'utilisation de câbles de raccordement électriques non conformes.
- De plus, des risques résiduels invisibles peuvent survenir malgré toutes les précautions prises.
- Les risques résiduels peuvent être réduits si les „règles de sécurité“ et l'utilisation conforme aux prescriptions“ ainsi que le mode d'emploi sont respectés.

## Installation

Préparer l'emplacement sur lequel la machine doit être installée Aménager suffisamment d'espace pour permettre un fonctionnement sûr et sans perturbations La machine est conçue pour fonctionner dans des locaux fermés et doit être installée de manière stable sur un sol ferme et plan La stabilité est assurée par la fixation au sol au moyen respectivement de deux équerres sur le montant et vis à tête hexagonale avec écrou et rondelle

## Equipement, Fig. 1

- 1 Boîtier
- 2 Plateau de table
- 3 Prolongation de table
- 4 Pieds rabattables
- 5 Fendoir avec unité laser
- 6 Capot de protection
- 7 Flexible d'aspiration
- 8 Lame de scie
- 9 Insert de table
- 10 Interrupteur marche/arrêt
- 11 Butée longitudinale
- 12 Levier de serrage pour butée longitudinale
- 13 Gabarit de découpe transversale
- 14 Roue de réglage en hauteur
- 15 Roues
- 16 Pieds support

## Montage et mise en place

**La prise de courant doit être retirée pour tous les travaux de montage et de changement d'accessoires.**

Pour des raisons d'emballage, votre scie circulaire de table n'est pas complètement assemblée.

- Posez le plateau et le support à l'envers – posez les sur un carton pour protéger la surface du plateau..

Fig. 2



Fig. 3

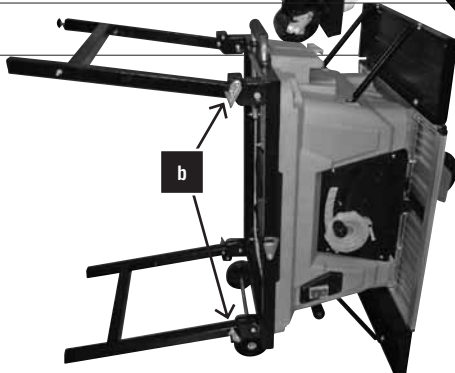
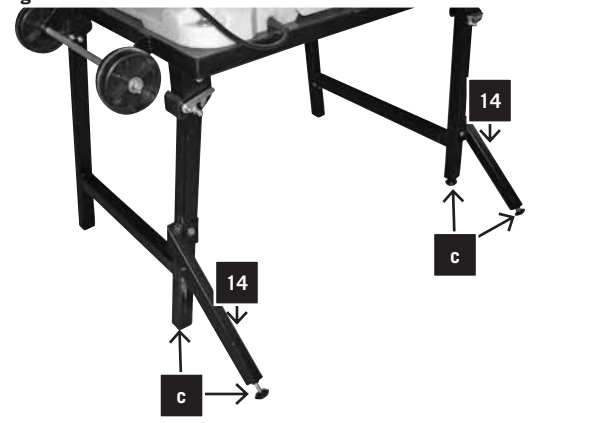


Fig. 4



um die Tischoberfläche zu schützen.

- Entfernen Sie die Sicherungsschrauben der Grundplatte.
- Entfernen Sie die Karton- und Styroporteile, die den Motor und das Sägeblatt während des Transports geschützt haben.
- Montieren Sie die Grundplatte wieder.

Fig. 2

- Nehmen Sie die Säge aus dem Karton und stellen sie seitlich mit den Rädern auf den Boden.
- Entsichern Sie die Füße beidseitig mit dem Hebel (a).

#### Gestell waagrecht ausrichten, Fig. 3

Klappen Sie die Füße nach außen und sichern diese mit den Rasthebeln (b) auf beiden Seiten.

#### Anbringen der Tischverlängerung, Fig. 4

- Stellen Sie die Maschine auf die Füße und montieren die beiden Abstützfüße (14) mit 2 Sechskantschrauben M6 x 40, 2 Scheiben 6mm, 2 Federscheiben 6mm und 2 Muttern M6.
- Stellen Sie die Maschine an den gewünschten Ort.
- Mit den Gummifüßen (c) können Sie die Standfestigkeit einstellen, indem Sie die Kontermuttern lösen, die Gummifüße nach innen oder außen schrauben und die Kontermuttern wieder festziehen.

- Poista varmistusruuvit pohjalevystä.
- Poista moottoria ja sahanterää suojaavat pahvit ja styroksit.
- Kiinnitä pohjalevy uudelleen.

#### **Kuva 2**

- Ota saha pahvilaatikosta ja aseta se sivuttain rattaiden kanssa lattialle.
- Varmista jalat molemminpuolisesti vivulla (a).

#### **Suuntaa teline vaakasuoraan, Kuva 3**

Käännä jalat ulospäin ja varmista ne lukitusvivulla (b) molemmilla puolilla.

#### **Pöytäpidennyksen kiinnittäminen, Kuva 4**

- Aseta kone jaloille ja asenna molemmat tukijalat (14) 2:lla kuusikantaruuvilla M6 x 40, 2:lla levyllä 6 mm, 2:lla jousilevyllä 6 mm ja 2:lla mutterilla M6.
- Aseta kone haluttuun paikkaan.
- Kumijaloilla (c) voit asettaa asennon pysyvämmäksi siten, että avaat lukkomutterit, ruuvaat kumijalat sisään tai ulos ja kiristät taas lukkomutterit.

- Retirez les vis de fixation du plateau.
- Retirez les cartons et parties en polystyrène qui protègent le moteur et la lame de scie durant le transport.
- Remontez le plateau..

#### **Fig. 2**

- Sortir la scie du carton et la poser avec les roues latéralement sur le sol
- Desserrer les pieds des deux côtés avec le levier (a).

#### **Aligner le montant horizontalement, Fig. 3**

Rabattre les pieds vers l'extérieur et les fixer avec les leviers d'enclenchement (b) des deux côtés.

#### **Montage de la prolongation de la table, Fig. 4**

- Poser la machine sur les pieds et monter les deux pieds de support (14) avec les 2 vis à six pans M6 x 40, 2 vis 6 mm, 2 rondelles 6 mm 2 écrous M6.
- Poser la machine à l'endroit souhaité.
- Les pieds en caoutchouc (c) permettent de régler la stabilité en desserrant les contre-écrous, en serrant les pieds en caoutchouc vers l'intérieur ou vers l'extérieur et en resserrant les contre-écrous .

Fig. 5.1

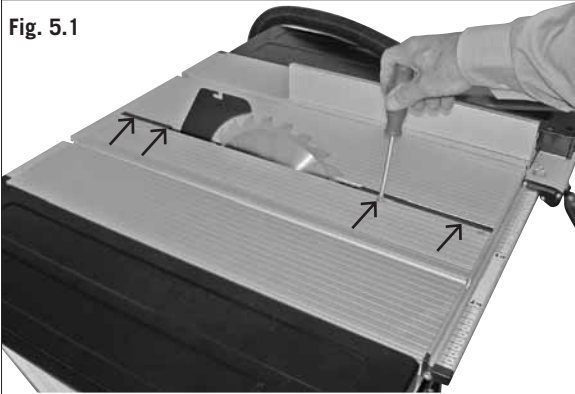


Fig. 5.2

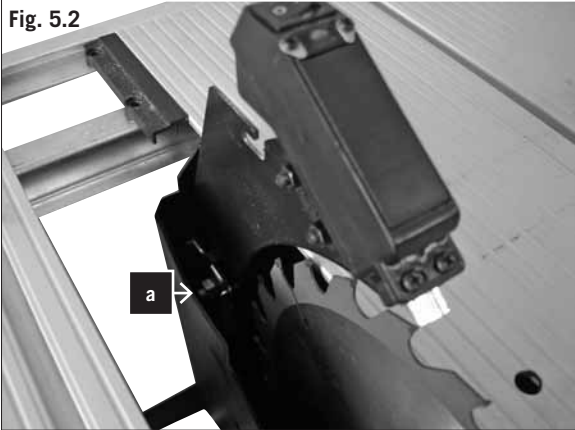


Fig. 6



#### Montage von Spaltkeil und Lasereinheit, Fig. 5.1-5.2

- Entfernen Sie die 4 Schrauben für die Tischeinlage (12) und nehmen Sie die Tischeinlage heraus.
- Drehen Sie das Rad für die Höhenverstellung (14) in die höchste Stellung des Sägeblatts.
- Lösen Sie die Schraube (a) an der Spaltkeilklemme und fügen Sie den Spaltkeil zwischen die Metallplatte und den Kunststoffklemmenblock.
- Justieren Sie die Höhe des Spaltkeils so, dass der Spalt zwischen Spaltkeil und Sägezähnen entlang der Kurve des Sägeblattes genau gleich ist und nicht mehr als 5 mm beträgt.
- Ziehen Sie die Schraube (a) an, um den Spaltkeil an Ort und Stelle zu halten.
- Setzen Sie die Tischeinlage (9) wieder ein.

#### Anbringen und Entfernen des Sägeblattschutzes, Fig. 6

- Zum Entfernen der Schutzvorrichtung (6) Mutter und Schraube lösen, dann den Schutz abziehen.
- Um die Schutzvorrichtung (6) wieder zu montieren, legen Sie sie über den Spaltkeil (5), so dass die Schraube in den Schlitz des Spaltkeils passt.
- Schieben Sie die Schutzvorrichtung so, dass die Schraube in den Fuß des Schlitzes passt.
- Ziehen Sie die Mutter ausreichend an, so dass die Schutzvorrichtung auf der Tischplatte (2) ruht, sich aber hebt, wenn das Werkstück gegen das Sägeblatt geschoben wird. Beachten Sie: Nach dem Sägen des Werkstücks muss der Sägeblattschutz in seine Ruhestellung zurückkehren.
- Schließen Sie den Schlauch (7) zwischen dem Ausgang an der Schutzvorrichtung (6) und einer der Absaugdüsen an. Die zweite Düse kann an ein geeignetes Absaugsystem oder einen Haushaltstaubsauger angeschlossen werden.

**Vorsicht:** Der Sägeblattschutz (14) muss sich zu allen Zeiten in Arbeitsstellung befinden, um den Kontakt mit dem Sägeblatt zu vermeiden. Er sollte sich beim Sägen auf das Werkstück heben.

#### **Halkaisukiilan ja laseryksikön asentaminen, kuva 5.1-5.2**

- Poista 4 ruuvia pöytäosasta (12) ja ota pöytäosa ulos.
- Säädä terän korkeudensäätöpyörä (14) korkeimpaan asentoon.
- Poista ruuvi (a) halkaisukiilan kiinnikkeestä ja aseta halkaisukiila metallilevyn ja synteettisen kirstystyskapaleen väliin.
- Säädä halkaisukiilan korkeus niin, että halkaisukiilan ja sahan hampaiden etäisyys on täsmälleen sama koko sahanterän matkalta. Etäisyys ei saa olla suurempi kuin 5 mm.
- Kiristä ruuvi (a), jotta halkaisukiila pysyy paikallaan.
- Aseta penkkielementti (9) uudelleen paikalleen.

#### **Sahanterän suojuksen asentaminen ja poistaminen, kuva 6**

- Suojuksen (6) poistaminen: irrota mutteri ja ruuvi ja vedä suojuksen irti.
- Suojuksen (6) asentaminen uudelleen paikalleen: aseta suojuksen halkaisukiilan päälle ja varmista (5), että ruuvi asettuu halkaisukiilan loveen.
- Säädä suojuksen niin, että ruuvi asettuu loven pohjaan.
- Kiristä mutteri tiukasti. Suojuksen on levittävä penkin tason päällä (2), mutta nouseva, kun työstettävää kappaletta työnnetään sahanterää vasten. Huom: Sahaamisen loputtua sahanterän suojuksen tulee laskeutua takaisin.
- Sulje letku (7) suojalaitteen (6) lähden ja yhden imu-suuttimen välillä. Nämä kaksi suutinta voidaan liittää sopivaan imujärjestelmään tai kotitalousimuriin.

Varoitus: Sahanterän suojuksen (14) on oltava aina toiminta-asennossa sahanterän kanssa kosketuksiin joutumisen estämiseksi. Sen tulisi liikkua työstettävän kappaleen päälle sahattaessa.

#### **Montage du merlin et de l'unité Laser, Fig. 5.1–5.2**

- Retirez les 4 vis du cadre de la lame (12) et retirez ce cadre.
- Tournez la molette du réglage de hauteur (14) jusqu'à la position la plus haute de la lame de scie.
- Desserrez la vis (a) de l'arrêt du merlin et introduisez le merlin entre le plateau métallique et le block de fixations en plastique.
- Ajustez la hauteur du merlin de façon à ce que la fente entre le merlin et les dents de la scie tout au long de la courbure de la lame soit partout égale et ne dépasse pas 5 mm.
- Resserrez la vis (a) pour maintenir le merlin en place.
- Remettez en place le cadre (9).

#### **Montage et démontage de la protection de lame, Fig. 6**

- Pour le démontage du dispositif de protection (6), desserrez l'écrou et le boulon et retirez le dispositif.
- Pour remonter le dispositif de protection (6), posez-le par-dessus le merlin (5) de façon à ce que la vis entre dans la fente du merlin.
- Déplacez le dispositif de protection pour que la vis entre dans le pied de la fente.
- Serrez l'écrou suffisamment pour que le dispositif de protection repose sur le plateau (2), mais qu'il puisse être levé lorsque l'objet à couper est poussé vers la lame de scie. Vérifiez à ce que: Après le sciage de l'objet, le dispositif de protection retourne à sa position de repos.
- Introduisez le tuyau (7) entre la sortie du dispositif de protection (6) et l'un des manchons d'aspiration (18). Une pince est fournie pour la fixation. Le deuxième manchon (18) peut être branché sur un système d'aspiration approprié ou un aspirateur de ménage.

**Attention :** Le dispositif de protection de la lame (14) doit à tout moment se trouver en position de travail pour éviter un contact avec la lame de scie. Lors du sciage, il doit pouvoir se lever sur l'objet à scier.

Fig. 7.1

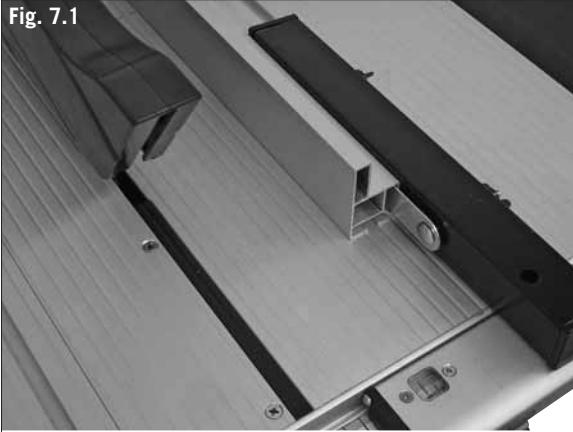


Fig. 7.2

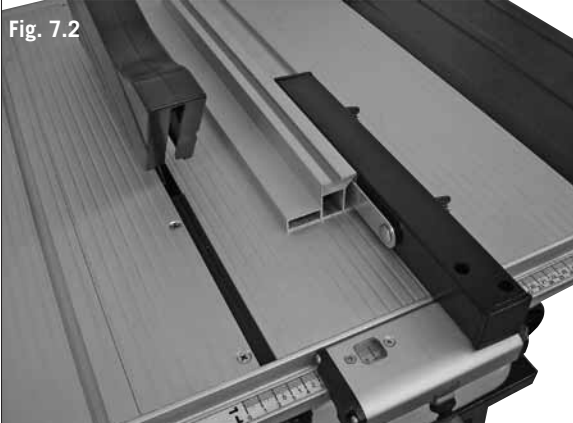


Fig. 8

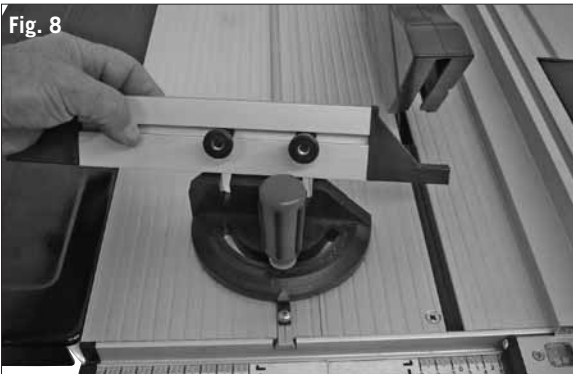


Fig. 9

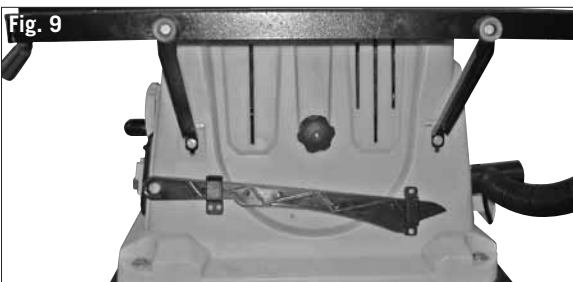


Fig. 10



#### Montage Längsanschlag Fig. 7.1-7.2

Schieben Sie die Anschlagsschiene zwischen Spannblech und Anschlagrohr auf den Anschlag und ziehen diesen mit den beiden Flügelschrauben fest.

Beachten Sie die 2 Möglichkeiten.

- Hoher Anschlag: Auf der Skala ablesbar vorne. Fig.7.1
- Niedriger Anschlag: Auf der Skala ablesbar hinten. Fig.7.2

#### Montage Querschneidlehre Fig. 8

- Stecken Sie die Anschlagleiste mit den beiden Rändelschrauben in die Aussparung des Schwenkteils und klemmen diese fest.
- Die Querschneidlehre kann links oder rechts vom Sägeblatt in der Nut verwendet werden.

#### Aufbewahren des Schiebestocks. Fig. 9

Schieben Sie den Stock nach jedem Gebrauch an seinen Aufbewahrungsort zurück.

#### Aufbewahren des Längsanschlages und der Querschneidlehre Fig. 10

Bei Nichtgebrauch der Querschneidlehre und des Längsanschlages können diese seitlich in der Halterung aufbewahrt werden.

#### **Pituuspysäyttimen asennus Kuva 7.1-7.2**

Työnnä pysäytyskisko kiristyspellin ja pysäytinputken väliin pysäyttimellä ja kiristä nämä molemmilla siipimuttereilla tiukkaan.

Ota huomioon seuraavat 2 mahdollisuutta.

- Korkea pysäytin: mitta-asteikko luettavissa edessä. Kuva 7.1
- Alempi pysäytin: mitta-asteikko luettavissa takana. Kuva 7.2

#### **Asenna pöytäsaaha Kuva 8**

- Kiinnitä pysäytyslista molemmilla kohoruuveilla kääntösien upotuksiin ja liitä nämä tiukasti yhteen.
- Pöytäsaaha voidaan kääntää vasemmalle tai oikealle sahanterästä mutterissa.

#### **Työntökepin säilyttäminen. Kuva 9**

Työnnä keppi joka käytöllä takaisin säilytyspaikkaan.

#### **Pituuspysäyttimen ja pöytäsaahan säilytys Kuva 10**

Pöytäsaahan ja pituuspysäyttimen ollessa poissa käytössä voidaan nämä säilyttää sivulla pidikkeissä.

#### **Montage butée longitudinale Fig. 7.1-7.2**

Pousser le rail de butée entre la tôle de serrage et le tube de butée sur la butée et serrer avec les deux vis à papillon.

Il y a 2 possibilités.

- Butée haute: Visible sur la graduation avant. Fig.7.1
- Butée basse: Visible sur la graduation arrière. Fig.7.2

#### **Montage gabarit de découpe transversale Fig. 8**

- Introduire la barre de butée avec les deux vis à molette dans l'évidement de la partie pivotante et serrer.
- Le gabarit de découpe transversale peut être utilisé à gauche ou à droite de la lame de scie dans la rainure.

#### **Conservation de la tige de poussée. Fig. 9**

Pousser la tige, après chaque utilisation, dans son emplacement de stockage.

#### **Conservation de la butée longitudinale et de la butée transversale Fig. 10**

En cas de non utilisation du gabarit transversal et du gabarit longitudinal, ils peuvent être conservés dans le support.

Fig. 11.1

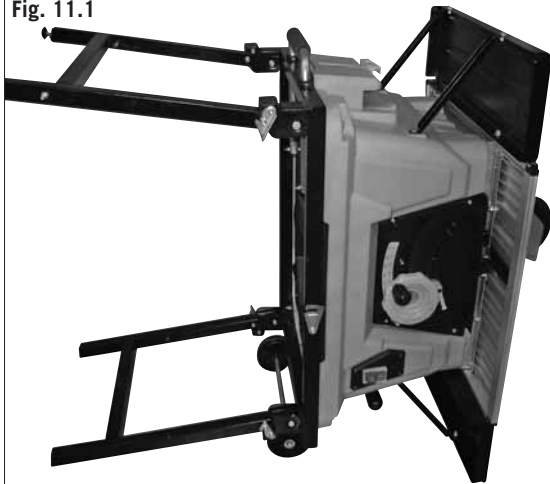
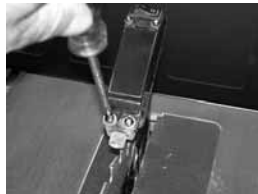


Fig. 11.2



Fig. 12.1, 12.2



### Klappen und Versetzen des Gestells Fig. 11.1, 11.2, 11.3

Achtung: Schalten Sie die Maschine aus und ziehen den Netzstecker.

- 1 Fahren Sie das Sägeblatt ganz nach unten.
- 2 Kippen Sie die Säge seitlich auf die Räder. Fig. 11.1
- 3 Entriegeln Sie die unteren Füße und klappen diese nach oben.
- 4 Entriegeln Sie die oberen Füße und klappen diese nach unten.
- 5 Nun verriegeln Sie beide Füße mit den Rasthebeln links und rechts. Fig. 11.2
- 6 Ziehen Sie den Handgriff heraus.
- 7 Transportieren Sie die Säge an den gewünschten Ort. Fig. 11.3

Bei Wiederverwendung der Säge gehen Sie wie bei der Montage Fig. 2-3-4-vor.

### Justieren der Laserlinie, Fig. 12.1-12.2

- Um den Laserstrahl zu justieren, müssen Sie erst ein absolut rechteckig gesägtes Stück Holz (Größe ca. 100 mm breit und 300 mm lang) nehmen. Ziehen Sie eine Linie parallel zu einer langen Kante ca. 10 mm von der Kante entfernt.
- Setzen Sie die Querschneidlehre (13) bei 0° (im rechten Winkel zum Sägeblatt) und halten Sie die kurze Holzseite gegen die Querschneidlehre.
- Während Sie das Holz mit Hilfe des Anschlags der Querschneidlehre parallel halten, bewegen Sie das Holz, so dass die Sägezähne die markierte Linie berühren.
- Schalten Sie den Laser ein mit dem EIN/AUS-Schalter des Lasers (Fig. 12.1).
- Um die Laserlinie zu justieren, lösen Sie erst die beiden Laserstellschrauben (Fig. 12.2)
- Drehen und bewegen Sie die Lasereinheit von Seite zu Seite, bis die Laserlinie mit der markierten Linie auf dem Holz übereinstimmt. Beachten Sie: Ihren Wünschen entsprechend können Sie die Laserlinie so justieren, dass sie an einer Seite des Schnittes oder in der Mitte des Schnittes entlang läuft.
- Ziehen Sie die Laserstellschrauben wieder an.
- Überprüfen Sie die Einstellung und justieren Sie bei Bedarf nach.

## Inbetriebnahme

### Beachten Sie die Sicherheitshinweise!

**Wichtig:** Die Inbetriebnahme der Maschine darf nur mit komplett montierten Schutz- und Sicherheitseinrichtungen erfolgen.

### Telineen kääntäminen ja siirtäminen Kuva 11.1, 11.2, 11.3

Huomio: Sammuta kone ja vedä verkkopistoke.

- 1 Aseta sahanterä melko alas.
  - 2 Kallista saha sivuttain pyörille. Kuva 11.1
  - 3 Avaa alajalat ja käännä ne ylös.
  - 4 Avaa yläjalat ja käännä ne alas.
  - 5 Lukitse nyt molemmat jalat lukitusvivoilla vasemmalla ja oikealla. Kuva 11.2
  - 6 Vedä kädensija ulos.
  - 7 Kuljeta saha haluttuun paikkaan. Kuva. 11.3
- Sahan uudelleenkäytössä toimi niin kuin asennuksessa Kuva 2-3-4-eteenpäin.

### Laserin säätäminen, kuva 12.1-12.2

- Lasersäteen säätämiseksi ota ensin puukappale, joka on sahattu oikeassa kulmassa (mitat n. 100 mm leveä ja 300 mm pitkä). Piirrä kappaleeseen pitkän sivun suuntainen viiva n. 10 mm päähän reunasta.
- Aseta katkaisuhjain (13) asentoon 0° (oikeaan kulmaan sahanterään nähden) ja pidä puukappaleen lyhyttä sivua katkaisuhjainta vasten.
- Samalla kun pidät puukappaletta katkaisuhjaimen suuntaisesti, liikuta sitä, kunnes sahan hampaat koskettavat merkittyä linjaa.
- Kytke laseriin virta ON/OFF-katkaisijasta (kuva 12.1).
- Laserin säätämiseksi irrota ensin molemmat laserin säätöruuvit (kuva 12.2).
- Käännä ja liikuta laseryksikköä puolelta toiselle, kunnes lasersäde on puupalaan piirretyn viivan mukainen. Huom: Voit säätää säteen leikkauslinjan keskelle tai sivujen suuntaisesti tarpeen mukaan.
- Kiristä laserin säätöruuvit.
- Tarkista asetukset ja säädä tarvittaessa.

## Käyttöönotto

### Noudata turvallisuusohjeita!

Tärkeää: Sahan saa ottaa käyttöön ainoastaan, kun siihen on asennettu asianmukaiset turvavarusteet. Ennen käyttöä kytke saha poistojärjestelmään.

### Rabattement et déplacement du montant Fig. 11.1, 11.2, 11.3

Attention: Arrêter la machine ou retirer la fiche d'alimentation.

- 1 Descendre la lame de scie.
  - 2 Rabattre la scie latéralement sur les roues. Fig.11.1
  - 3 Déverrouiller les pieds du bas et les rabattre vers le haut.
  - 4 Déverrouiller les pieds du haut et les rabattre vers le bas.
  - 5 Verrouiller les deux pieds avec les leviers d'enclenchement à gauche et à droite. Fig. 11.2
  - 6 Tirer sur la poignée
  - 7 Transporter la scie à l'endroit souhaité. Fig.11.3
- En cas de réutilisation de la scie, procéder comme pour le montage Fig. 2-3-4.

### Ajustage du trait Laser, Fig. 12.1–12.2

- Pour régler le rayon Laser, vous devez utiliser un bout de bois scié parfaitement à angle droit (taille env. largeur de 100 mm longueur de 300 mm). Tirez un trait parallèle à un bord long à env. 10 mm de ce bord.
- Posez le guide de coupe transversale (13) à 0° (à angle droit de la lame de scie) et tenez le bord court du bois contre le guide de coupe transversale.
- Alors que vous tenez le bois à l'aide du bord du guide transversal, déplacez-le jusqu'à ce que les dents de la scie touchent le trait marqué.
- Allumez le Laser par l'interrupteur marche/arrêt du Laser (12.1).
- Pour ajuster le trait du Laser, desserrez d'abord les deux vis de réglage du Laser (12.2).
- Tournez et déplacez l'unité Laser d'un côté à l'autre jusqu'à ce que le trait du Laser corresponde avec le trait sur le bois. Notez que: Vous pouvez ajuster le trait du Laser selon vos souhaits de façon à ce qu'il longe un côté de la coupe ou qu'il se trouve au milieu de celle-ci.
- Resserrez les vis de réglage du Laser.
- Vérifiez le réglage et réajustez si nécessaire.

## Mise en service

### Respectez les consignes de sécurité!

Important: La mise en œuvre de la machine ne doit se faire qu'avec les dispositifs de protection et de sécurité complètement montés.

Vor Inbetriebnahme die Maschine an eine Absauganlage anschließen.

Die Absaughaube muss bei jedem Arbeitsgang auf das Werkstück abgesenkt werden. Für verdeckte Schnitte die Absaughaube abnehmen. Nach diesem Arbeitsgang die Absaughaube sofort wieder montieren.

Die Maschine muss so eingestellt werden, dass die Spitze des höchsten Sägezahnes gerade ein wenig höher ist als das Werkstück.

Vor dem Einschalten der Maschine müssen alle Schutz- und Sicherheitseinrichtungen vorschriftsmäßig angebracht sein.

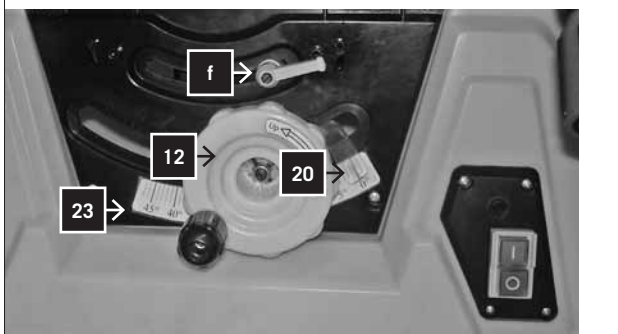
Das Sägeblatt muss sich frei bewegen können.

Kontrollieren Sie Holz auf Fremdkörper (Nägel, Schrauben usw.), das zuvor schon bearbeitet wurde. Entfernen Sie alle Fremdkörper.

Bevor Sie den Hauptschalter einschalten, vergewissern Sie sich, dass das Sägeblatt richtig montiert ist und die beweglichen Teile leichtgängig sind.

**Warnung:** Wenn Sie irgendwelche Zweifel haben, lassen Sie die Maschine von einem Fachmann einrichten. Es ist zu gefährlich, auf Vermutungen hin zu arbeiten.

Fig. 13



#### Ein- und Ausschalten, Fig. 13

- Zum Einschalten drücken Sie den grünen Druckknopf.
- Zum Ausschalten drücken Sie den roten Druckknopf.

#### Sägeblattwinkel einstellen, Fig. 13

- Lösen Sie die Knebelschraube (f) drücken das Handrad (12), bis es in die Verzahnung einrastet.
- Verstellen Sie nun das Handrad bis der Zeiger (20) auf den richtigen Winkel an der Skala (23) zeigt.
- Nach dem Einstellen die Knebelschraube wieder festziehen.

Die Winkelanzeige (23) kann beim Überprüfen der Winkelgenauigkeit des Sägeblattes justiert werden.

Bei abgeschalteter Maschine und gezogenem Netzstecker setzen Sie einen Winkel gegen das Sägeblatt.

Justieren Sie das Handrad, bis das Sägeblatt parallel zum Winkel steht. Dann stellen Sie den Zeiger (20) auf 0° auf der Skala.

#### Verstellen der Schnitttiefe, Fig. 13

- Setzen Sie durch Drehen des Höhenverstellrades (19) die gewünschte Schnitttiefe ein.
- Drehen entgegen dem Uhrzeigersinn vergrößert die Schnitttiefe.
- Drehen im Uhrzeigersinn verringert die Schnitttiefe.

Poistokansi on aina laskettava työstettävän kappaleen päälle. Poista poistokansi, jos leikkauskohta on piilossa. Leikkauksen jälkeen poistokansi on asetettava paikalleen välittömästi.

Koneen asetusten on varmistettava, että ylimmän sahan hampaan kärki on hiukan korkeammalla kuin työstettävä kappale.

Kaikkien turvalaitteiden on oltava ohjeiden mukaan paikalleen asennettuina ennen virran kytkemistä.

Sahanterän on liikuttava vapaasti.

Tarkista aina puutavara, jota on aikaisemmin käsitelty, vieraiden esineiden (naulat, ruuvit jne.) varalta. Poista kaikki vieraat esineet.

Ennen virtalähteen kytkemistä päälle tarkista, että sahanterä on oikein asennettu, ja että liikkuvat osat pääsevät liikkumaan vapaasti.

Varoitus: Jos olet epävarma, anna pätevän henkilön käyttää sahaa. On liian vaarallista työskennellä oletusten varassa.

### **Virran kytkeminen ja katkaisu, kuva 13**

- Paina vihreää nappia virran kytkemiseksi päälle.
- Paina punaista nappia virran katkaisemiseksi.

### **Sahanterän kulman säätäminen. Kuva 13**

- Avaa vipuruuvia (f) paina käsipyörää (12), kunnes se lukittuu hammaspyörään.
- Siirrä käsipyörää kunnes osoitin (20) osoittaa oikeaan kulmaan asteikolla (23).
- Säätämisen jälkeen kiristä vipuruuvin taas.

Kulmanäytöllä (23) voidaan tarkkailemalla säätää sahanterien kulmatarkkuutta.

Sammuttamalla koneen ja vetämällä verkkopistokkeen asetat kulman sahanterää kohti.

Säädä käsipyörää, kunnes sahanterä on rinnakkain kulmaan. Sitten aseta osoitin (20), 0°:an asteikolla.

### **Leikkaussyvyyden säätö, kuva 13**

- Aseta haluttu leikkaussyvyys kääntämällä säätöpyörää (19).
- Kääntäminen vastapäivään lisää leikkaussyvyyttä.
- Kääntäminen myötäpäivään vähentää leikkaussyvyyttä.

Avant la mise en marche de la machine, branchez le système d'aspiration.

Le capot d'aspiration doit être abaissé sur la pièce avant chaque sciage. Retirez le capot d'aspiration pour des coupes invisibles. Après cette coupe, remettre le capot d'aspiration immédiatement en place.

La machine doit être réglée de telle façon que la pointe de la dent de scie située au plus haut dépasse légèrement l'objet à scier.

Avant la mise en marche de la machine, tous les dispositifs de protection et de sécurité doivent être montés selon les directives.

La lame de scie doit pouvoir tourner librement.

Vérifiez qu'il n'y ait pas du bois ou autres corps étrangers (clous, vis etc.) qui soient restés d'un travail précédent. Retirez tous les corps étrangers.

Avant d'allumer l'interrupteur principal, assurez-vous que la lame de scie soit correctement montée et que les parties mobiles bougent librement.

**Avertissement :** Si vous avez un doute quelconque, faites régler la machine par un spécialiste. Il est trop dangereux de travailler sur des suppositions.

### **Mise en marche, arrêt, Fig. 13**

- Pour la mise en marche, appuyez sur le bouton poussoir vert.
- Pour l'arrêt appuyez sur le bouton poussoir rouge.

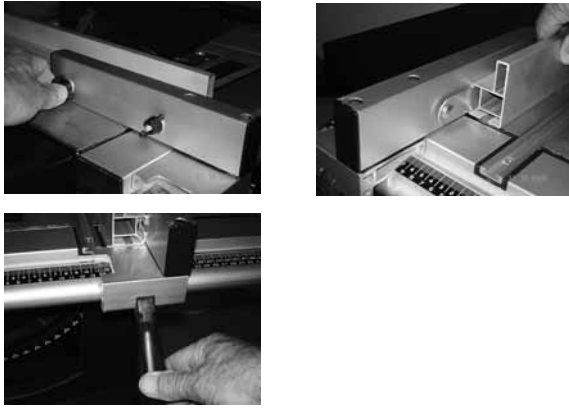
### **Régler l'angle de la lame de scie, Fig. 13**

- Desserrer la visser de blocage (f) appuyer sur le volant (12) jusqu'à l'enclenchement dans la denture.
- Régler ensuite le volant jusqu'à ce que l'aiguille (20) indique l'angle correct sur la graduation (23).
- Après le réglage de la vis de blocage, resserrer. L'affichage de l'angle (23) peut être ajusté lors de la vérification de la précision d'angle de la lame de scie. Avec la machine arrêtée et la fiche d'alimentation retirée, poser une cornière sur la lame de scie. Ajuster le volant jusqu'à ce que la lame de scie soit parallèle à l'angle. Ensuite régler l'aiguille (20) sur 0° sur la graduation.

### **Réglage de la profondeur de coupe, Fig. 13**

- Réglez la profondeur de coupe souhaitée en tournant la molette de réglage de la hauteur (19).
- La rotation contre le sens des aiguilles d'une montre augmente la profondeur de coupe.
- La rotation dans le sens des aiguilles d'une montre diminue la profondeur de coupe.

Fig. 14



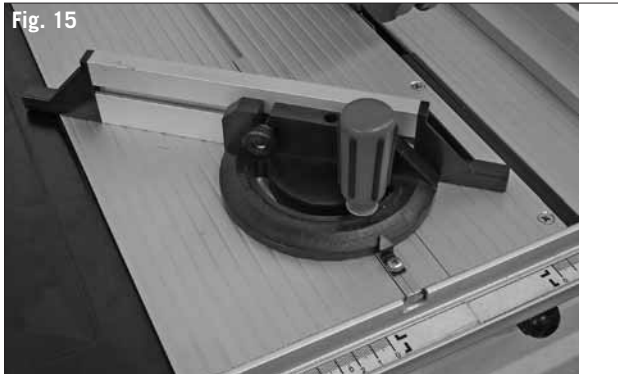
### Verwendung des Längsanschlags

#### Schnittbreite, Fig. 14

- Verwenden Sie den Längsanschlag für Längsschnitte.
- Der Längsanschlag (9) kann auf jeder Seite der Tischplatte (2) befestigt werden.
- Zur Verwendung der Skala bewegen Sie den Anschlag bis zum Sägeblatt und nehmen Sie das Maß an der Skala ab. Jetzt schieben Sie den Anschlag vom Sägeblatt weg. Der Maßunterschied ist identisch mit der Schnittbreite. Um ein genaues Maß zu erhalten, ist es nötig, einen Probeschnitt zu machen, das Werkstück zu messen und den Anschlag nachzujustieren.
- Heben Sie den Spannhebel (10) an und schieben Sie den Anschlag in die gewünschte Position.
- Ziehen Sie den Spannhebel (10) wieder an.

**Warnung:** Der Längsanschlag muss immer parallel zum Sägeblatt justiert werden. Überprüfen Sie dies, zusammen mit der Spannung der Befestigungsteile, in regelmäßigen Abständen und immer, wenn die Säge mehrere Tage nicht benutzt wurde.

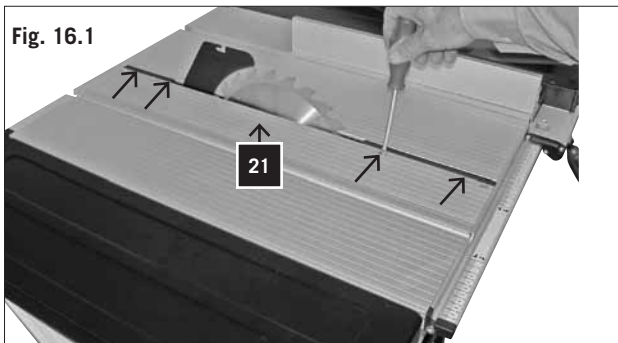
Fig. 15



### Verwendung der Querschneidlehre, Fig. 15

- Schieben Sie die Querschneidlehre (11) in die Nut der Tischplatte (2).
- Lösen Sie den Griff an der Querschneidlehre.
- Drehen Sie die Querschneidlehre, um den gewünschten Winkel zu erhalten.
- Ziehen Sie den Griff wieder an.
- Um den Anschlag von einer Seite des Quadranten auf die andere zu setzen, lösen Sie die beiden Kunststoffmutter, die den Anschlag festhalten, nehmen Sie den Anschlag ab, setzen ihn auf die andere Seite und ziehen Sie die Kunststoffmutter wieder an.

Fig. 16.1



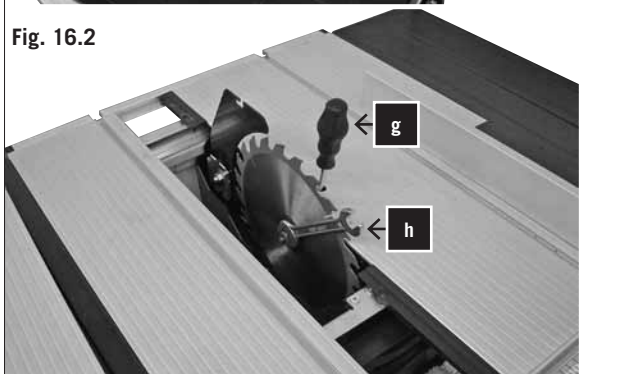
### Austausch des Sägeblattes, Fig. 16.1-16.2

**Warnung:** Schalten Sie die Maschine aus und ziehen Sie den Netzstecker, bevor Sie irgendwelche Einstellungen oder Wartungsarbeiten ausführen, oder bevor Sie das Sägeblatt wechseln.

Tragen Sie Handschuhe, wenn Sie mit dem Sägeblatt hantieren.

- Drehen Sie das Höhenstellrad (12), bis das Sägeblatt in seiner höchsten Stellung ist.
- Nehmen Sie den Sägeblattschutz ab (6).
- Lösen Sie die 4 Kreuzschlitzschrauben.
- Entfernen Sie die Tischeinlage (21).
- Halten Sie mit einem Schraubenzieher (g) (nicht mitgeliefert) die Spindel fest.
- Verwenden Sie einen 24 mm Gabelschlüssel (h) (nicht mitgeliefert), um die Sägeblattschraube durch Drehen entgegen dem Uhrzeigersinn zu lösen (Rechtsgewinde).
- Entfernen Sie den äußeren Flansch und ziehen Sie das Sägeblatt ab.
- Reinigen Sie beide Flansche sorgfältig, bevor Sie ein neues Sägeblatt montieren.
- Montieren und sichern Sie das Sägeblatt in umgekehrter Reihenfolge.

Fig. 16.2



**Vorsicht:** Achten Sie auf die Drehrichtung des Sägeblattes. Die Schnittkante der Zähne muss in die Lauf-

## Pitkittäispysäyttimen käyttö

### Leikkausleveys, kuva 14

- Käytä pitkittäispysäytintä pitkittäisleikkauksissa.
- Pitkittäispysäytin (9) voidaan asentaa penkin ylätason kummalle tahansa puolelle (2).
- Asteikon käyttäminen: Liikuta pysäytin sahanterää vasten ja mittaa asteikon avulla. Siirrä nyt pysäytin pois päin terästä. Mittojen välinen ero on sama kuin leikkausleveys. Jotta mitta olisi mahdollisimman tarkka, on tarpeen suorittaa testisahaus, mitata työstettävä kappale ja säätää pysäytin uudelleen.
- Nosta kiristysvipu (10) ja työnnä pysäytin haluttuun asemaan.
- Käännä taas kiristysvipua (10).

Varoitus: Pitkittäispysäyttimen tulee aina olla säädetty sahanterän suuntaisesti. Tarkista, että näin on. Tarkista myös kiinnityskomponenttien jännitys säännöllisesti ja aina, kun sahaa ei ole käytetty useaan päivään.

### Katkaisuohjaimen käyttö, kuva 15

- Työnnä katkaisuohjain (16) penkin yläosan uraan (1).
- Vapauta katkaisuohjaimen nappi.
- Käännä katkaisuohjainta haluamaasi kulmaan.
- Kiinnitä nappi uudelleen.
- Stopparin asettamiseksi säätökaaren toisesta päästä toiseen päähän vapauta synteettiset mutterit, jotka pitävät stopparia paikallaan, siirrä stoppari toiseen päähän ja kiinnitä mutterit uudelleen.

### Sahanterän vaihtaminen, kuva 16.1-16.2

Varoitus: Katkaise virta ja irrota saha virtalähteestä ennen minkäänlaisten säätöjen tai huoltotoimenpiteiden suorittamista tai sahanterän vaihtamista.

Käytä hansikkaita, kun käsittelet sahanterää.

- Kunnes sahanterä on korkeimmassa asennossaan.
- Poista sahanterän suojus (12).
- Poista penkkielementti (6).
- Avaa 4 ristipääruuvia.
- Vapauta sahanterän ruuvi kääntämällä sitä vastapäivään (oikea kierre) 24 mm ruuviavaimella (ei sisälly toimitukseen).
- Kiinnitä ruuvivääntimellä (g) (ei sisälly toimitukseen) kierre tiukkaan kiinni.
- Poista ulkopuolen laippa ja irrota sahanterä.
- Puhdista molemmat laipat huolellisesti ennen kuin asennat uuden terän.
- Asenna ja kiinnitä sahanterä paikalleen seuraamalla ohjeita päinvastaisessa järjestyksessä.

Varoitus: Huomaa sahanterän pyörimissuunta. Hampaiden leikkauspinnan tulee osoittaa pyörimissuuntaan, eli eteenpäin (katso nuoli sahanterässä).

- Asenna halkaisukiila uudelleen paikalleen ja säädä se. Asenna sahanterän suojus paikalleen.
- Ennen kuin käytät sahaa, varmista, että kaikki turvalaitteet toimivat oikein. Tärkeää: asentamisen jälkeen

## Utilisation du Arrêt longitudinal

### Largeur de coupe, Fig. 14

- Utilisez le guide longitudinal pour des coupes droites.
- Le guide longitudinal (9) peut être fixé de chaque côté du plateau (2).
- Pour utiliser l'échelle, déplacez le guide vers la lame de scie et lisez la mesure sur l'échelle. Ensuite, éloignez le guide de la lame de scie. La différence mesurée est identique à la largeur de la coupe. Pour obtenir une mesure précise, il est nécessaire de faire une coupe d'essai, de mesurer l'objet scié et d'ajuster le guide.
- Levez le levier de serrage (10) et déplacez le guide vers la position désirée.
- Resserrez le levier de serrage (10).

**Avvertissement:** Le guide longitudinal doit toujours être ajusté en parallèle avec la lame de scie. Vérifiez ceci, autant que le serrage des parties de fixation dans des intervalles réguliers et à chaque fois que la scie n'a pas été utilisée pendant plusieurs jours.

### Utilisation du guide transversal, Fig. 15

- Introduisez le guide transversal (16) dans la rainure du plateau (1).
- Desserrez le bouton du guide transversal.
- Tournez le guide transversal pour obtenir l'angle souhaité.
- Resserrez le bouton.
- Pour poser le guide sur l'autre côté du plateau, desserrez les deux écrous en plastique qui tiennent le guide, retirez-le, posez-le sur l'autre côté et resserrez les écrous.

### Changement de la lame de scie, Fig. 17

**Avvertissement :** Eteignez la machine et tirez la pris de courant avant d'entreprendre tout travail de réglage ou d'entretien, ou lorsque vous changez la lame de scie. Portez des gants quant vous manipulez la lame de scie.

- Desserrez le verrouillage de la lame (12) et tournez la molette de réglage de la hauteur (19), jusqu'à ce que la lame de scie arrive à sa position la plus haute.
- Retirez la protection de la lame de scie (6).
- Desserrez les 4 vis cruciformes.
- Retirez le cadre (21).
- Déposez le merlin (8).
- Arrêtez le mandrin à l'aide d'un tournevis (g) (non fourni).
- Utilisez une clé à fourche de 24 mm (h) (non fournie), pour desserrer l'écrou de la lame de scie en tournant contre le sens des aiguilles d'une montre (filetage à droite).
- Déposez la flasque extérieure et retirez la lame de scie.
- Nettoyez soigneusement les deux flasques avant de monter une nouvelle lame de scie.
- Remontez et bloquez la lame de scie en procédant dans l'ordre inverse.

**Attention :** Faites attention au sens de rotation de la lame. Le bord de coupe des dents doit pointer dans le

Fig. 17

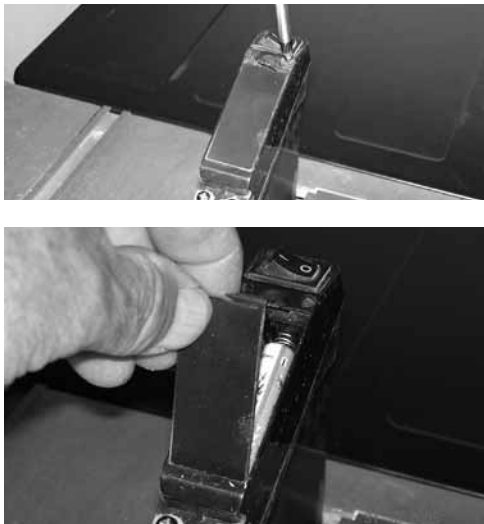


Fig. 19

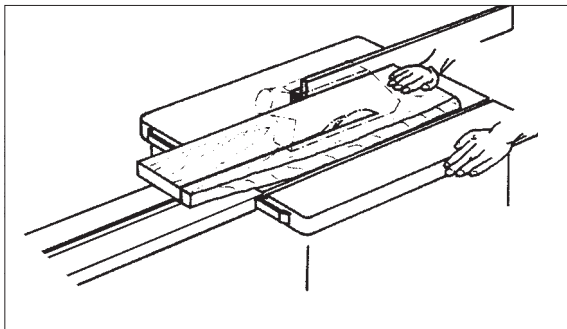
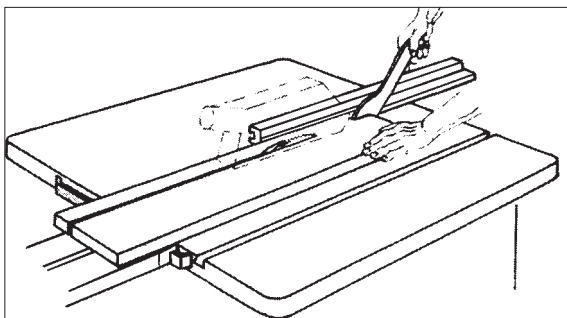


Fig. 20



richtung zeigen, das heißt vorwärts (siehe Pfeil am Sägeblatt).

- Montieren Sie die Tischeinlage wieder.
- Bevor Sie wieder mit der Säge arbeiten, vergewissern Sie sich, dass alle Sicherheitsvorrichtungen funktionsfähig sind. Wichtig: Nach der Montage überprüfen Sie durch Drehen mit der Hand, dass das Sägeblatt frei läuft.
- Schließen Sie die Säge an das Stromnetz an und lassen Sie sie im Leerlauf laufen, bevor Sie mit dem Sägen beginnen.

#### Wechseln der Batterien des Lasergenerators, Fig. 17

**Warnung:** Schalten Sie die Maschine aus und ziehen Sie den Netzstecker, bevor Sie irgendwelche Einstellungen oder Wartungsarbeiten ausführen, oder bevor Sie das Sägeblatt wechseln.

- Stellen Sie die Sägeblatthöhe auf das Maximum ein.
- Entfernen Sie den Sägeblattschutz (6).
- Lösen Sie die beiden Schrauben, drehen Sie die Sicherungstabs auf die Seite und entfernen Sie die Abdeckung der Laserbatterie. Entnehmen Sie die zwei Batterien.
- Ersetzen Sie beide Batterien durch die gleiche (oder gleichwertige) Type. Achten Sie darauf, dass sie in der gleichen Richtung eingesetzt werden wie die alten Batterien.
- Schließen Sie die Batterieabdeckung.
- Überprüfen Sie die Laserlinie. Bei Bedarf nachjustieren.
- Montieren Sie den Sägeblattschutz wieder.

### Arbeitshinweise

#### Arbeiten an Kreissägemaschinen

##### Schneiden breiter Werkstücke, Fig. 19

Breite des zu bearbeiteten Werkstückes mehr als 120 mm

**Werkzeug:** Kreissägeblatt für Längsschnitt

**Arbeitsgang:** Den Längsanschlag entsprechend der vorgesehenen Werkstückbreite einstellen. Auf sichere Handauflage achten. Werden durch den Schnitt schmale Werkstücke abgetrennt, so wird im Werkzeugbereich nur mit der rechten Hand oder unter Zuhilfenahme eines Schiebstockes der Vorschub ausgeführt. Besteht die Gefahr, dass das Werkstück zwischen Kreissägeblatt, Spaltkeil und Anschlag klemmt, so ist der Anschlag bis auf die Sägeblattmitte zurückzuziehen oder es ist ein kurzer Hilfsanschlag zu verwenden. Bei den Bildern wurde die obere Absaughaube nur angedeutet, oder im Einzelfall weggelassen, um Arbeitsgang oder Vorrichtung deutlicher zu zeigen.

Bei allen gezeigten Arbeitsgängen ist die obere Absaughaube erforderlich.

##### Schneiden schmaler Werkstücke, Fig. 20

Breite des zu bearbeitenden Werkstückes unter 120 mm

**Werkzeug:** Kreissägeblatt für Längsschnitt

**Arbeitsgang:** Den Längsanschlag entsprechend der vorgesehenen Werkstückbreite einstellen. Werkstück mit beiden Händen vorschieben, im Bereich des Sägeblattes

tarkista pyörittämällä sahanterää käsin, että se pääsee pyörimään vapaasti.

- Kytke saha virtalähteeseen ja anna sen käydä hetki ennen sahaamisen aloittamista.
- Asenna taas pöytäosa.

#### **Lasergeneraattorin paristojen vaihtaminen, kuva 17**

Varoitus: katkaise virta ja irrota saha virtalähteestä ennen minkäänlaisten säätöjen tai huoltotoimenpiteiden suorittamista tai sahanterän vaihtamista.

- Aseta sahanterä maksimikorkeuteen.
- Poista sahanterän suoja (17).
- Vapauta molemmat ruuvit, käännä suojaletkut sivuun ja poista paristokotelon kansi. Poista molemmat paristot.
- Vaihda tilalle samanlaiset paristot. Varmista, että asetat paristot oikeinpäin.
- Sulje paristokotelon kansi.
- Tarkista laser. Säädä, jos tarpeen.
- Asenna taas sahanteräsuoja.

## **Työskentelyohjeet**

#### **Pöytäpyörösahoilla työskentely**

##### **Leveiden työkappaleiden sahaaminen, Kuva 19**

(Työstökappaleen leveys yli 120 mm)

**Työkalut:** halkaisuun tarkoitettu pyörösahanterä

**Työvaihe:** Säädä halkaisuvaste niin, että se vastaa käsittelyn alaisen työkappaleen leveyttä. Käden täytyy olla sen päällä tukevasti. Jos halkaistaan kapeita työstökappaleita, suoritetaan työntö eteenpäin työkalun alueella vain oikealla kädellä tai työntökepin avulla. Jos on olemassa vaara, että työstökappale juuttuu kiinni pyörösahanterän, halkaisukiilan ja vasteen väliin, täytyy työstökappale vetää taaksepäin sahanterän keskelle asti tai täytyy käyttää lyhytty apuvastetta.

Olevissa kuvissa on ylempi imukupu kuvattu vain ääriosoilla, tai yksittäistapauksessa sitä ei ole kuvattu ollenkaan, jotta työvaihe tai laite voidaan osoittaa selvemmin. Kaikissa näytetyissä työvaiheissa on ylempi imukupu tarpeen.

##### **Kapeiden työstökappaleiden sahaaminen, Kuva 20**

(Työstökappaleen leveys alle 120 mm)

**Työkalut:** halkaisuohjain tarkoitettu pyörösahanterä

**Työvaihe:** Säädä pitkittäisvaste niin, että se vastaa käsittelyn alaisen työkappaleen leveyttä. Työnnä työkappaletta molemmin käsin eteenpäin, käytä työntökeppiä sahan-

terän akselin suuntaan (c. à d. vers l'avant (voir flèche sur la lame de scie)).

- Remonter l'insert de table.
- Avant de recommencer le travail avec la scie, assurez-vous que tous les dispositifs de sécurité fonctionnent correctement. Important: Après le montage vérifiez, en tournant à la main, que la lame de scie tourne librement.
- Branchez la scie au réseau électrique et faites la tourner à vide avant de commencer à scier.

#### **Changement des piles du générateur de Laser, Fig. 17**

**Avertissement :** Eteignez la machine et tirez la prise de courant avant d'entreprendre tout travail de réglage ou d'entretien, ou lorsque vous changez la lame de scie.

- Réglez la hauteur de la lame de scie au maximum.
- Déposez la protection de la lame de scie (6).
- Desserrez les deux vis, tournez vers le côté de tiges de fixation et retirez le couvercle de la pile du Laser. Enlevez les deux piles.
- Remplacez les deux piles par des piles de même type (ou équivalent). Faites attention de les introduire dans le même sens que les anciennes.
- Refermez le couvercle des piles.
- Vérifiez le trait du Laser. Réajustez si nécessaire.
- Remonter la protection de la lame de scie.

## **Instructions d'utilisation**

#### **Opérations avec des cics circulaires**

##### **Coupe de pièces larges, Fig. 19**

(Largeur de la pièce à travailler dépassant les 120 mm)

**Outil:** Lame de scie circulaire pour coupe longitudinale

Déroulement des opérations:

Régler la butée longitudinale en fonction de la largeur prévue de la pièce à travailler. Veiller à une position sûre de la main. Lors d'une coupe de la pièce en bandes étroites, le déplacement de la pièce, à proximité de l'outil, n'est effectué qu'avec la main droite, ou encore, à l'aide d'une baguette de poussée. Au cas où la pièce risque de se coincer entre la lame de scie, le coin de séparation et la butée, il convient de retirer la butée jusqu'à mi-hauteur de la lame de scie, ou bien, d'utiliser une butée auxiliaire.

Afin de représenter avec plus de clarté le déroulement de l'opération, ou le dispositif utilisé, le capot d'aspiration n'est représenté que par des pointillés, ou, le cas échéant, pas du tout, dans les figures.

Pour toutes les opérations représentées par les figures, le capot d'aspiration supérieur est nécessaire.

##### **Coupe de pièces étroites, Fig. 20**

(Largeur de la pièce à travailler inférieure à 120 mm)

**Outil:** Lame de scie circulaire pour coupe longitudinale

Déroulement des opérations:

Régler la butée longitudinale en fonction de la largeur prévue de la pièce à travailler. Avancer la pièce à deux

Fig. 21

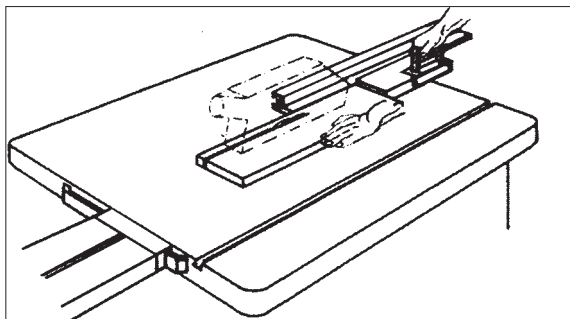


Fig. 22

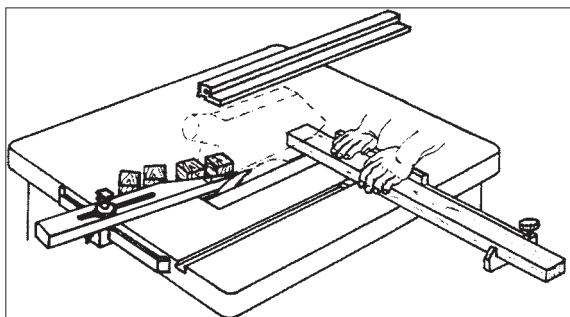
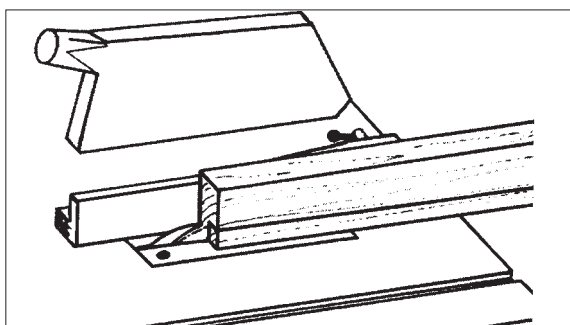


Fig. 23



den Schiebestock benutzen und das Werkstück bis hinter den Spaltkeil durchschieben. Bei kurzen Werkstücken von Schnittbeginn an den Schiebestock zum Vorschieben verwenden.

### Schneiden von Kanten und Leisten, Fig. 21

**Werkzeug:** Kreissägeblatt für Feinschnitt

**Arbeitsgang:** Den Längsanschlag mit niedriger Anlagefläche montieren oder Hilfsanschlag verwenden. Werkstück mit Schiebestock vorschieben, bis sich das Werkstückende im Bereich des Spaltkeiles befindet. Lange Werkstücke gegen Abkippen am Ende des Schneidevorganges durch eine Tischverlängerung sichern.

**Hinweis:** Vorrichtungen, die einer Verbindung mit Teilen der Maschine bedürfen, sind mit Schrauben zu befestigen, mit Schraubzwingen können an Maschinen nur behelfsmäßige Verbindungen hergestellt werden.

### Querschneiden schmaler Werkstücke, Fig. 22

**Werkzeug:** Feinzahniges Querschnittsblatt

**Arbeitsgang:** Abweisleiste so einstellen, dass Werkstückabschnitte den aufsteigenden Teil des Sägeblattes nicht berühren können. Werkstücke nur mittels Queranschlag oder Querschieber zuführen.

Abfallstücke nicht mit den Händen aus dem Bereich des Werkstückes entfernen.

### Verdecktschneiden, Fälzen, Fig. 23

**Werkzeug:** Kreisägeblatt für Feinschnitt

**Arbeitsgang:** Beim Fälzen am Anschlag die Schnittfolge so wählen, daß die ausgeschnittene Leiste auf der dem Anschlag abgewandten Seite des Sägeblattes anfällt. Zum Verdecktschneiden und Fälzen obere Absaughaube entfernen bzw. Absaughaube nach oben schwenken und den Spaltkeil absenken. Auf gute Werkstückführung achten (hinteres Anschlagende ggf. gegen Ausweichen sichern).

## ⚠ Elektrischer Anschluss

Der installierte Elektromotor ist betriebsfertig angeschlossen. Der Anschluss entspricht den einschlägigen VDE- und DIN Bestimmungen.

Der kundenseitige Netzanschluss sowie die verwendete Verlängerungsleitung müssen diesen Vorschriften entsprechen.

### Wichtige Hinweise

Der Elektromotor 230–240 V/50 Hz ist für Betriebsart S6/40% ausgeführt.

Bei Überlastung des Motors schaltet dieser selbsttätig ab. Nach einer Abkühlzeit (zeitlich unterschiedlich) läßt sich der Motor wieder einschalten.

rän alueella ja työnnä työkalua halkaisukiilan taakse. Jos työkalu on lyhyt, täytyy heti sahausen aloittamisesta asti käyttää työntökeppiä.

### Reunojen ja listojen leikkaaminen, Kuva 21

**Työkalut:** hinosahaukseen tarkoitettu pyörösahanterä

**Työvaihe:** Asenna halkaisuohjain, jossa matala tukipinta tai käytä apuvastetta. Työnnä työkalua työntökepin avulla eteenpäin kunnes työkalu on halkaisukiilan alueella. Käytä pitkien työkalujen käsittelyssä pöydän jatkokappaletta, jotta ne eivät katkea sahausen lopussa. Ohje: Laitteet, jotka täytyy yhdistää koneen osiin, on kiinnitettävä ruuvein; ruuvipuristimilla ne voidaan yhdistää vain väliaikaisesti koneisiin.

### Kapeiden työstökappaleiden katkaisu, Kuva 22

**Työkalut:** tiheähampainen terä katkaisuun

**Työvaihe:** Säädä suojalista niin, että työstökappaleesta leikatut kappaleet eivät voi koskettaa sahanterän nousevaa osaa. Työnnä työkalua vain katkaisu-ohjaimen tai liukupöydän avulla.

Älä poista jätekappaleita käsin terän alueelta.

### Urasahausta, ponttausta, Kuva 23

**Työkalut:** tiheähampainen pyörösahanterä

**Työvaihe:** Valitse ponttauksessa sahausjärjestys vasteesta niin, että leikattu lista putoaa sahanterän sille puolelle, joka ei ole vastaan puolella. Urasahausta ja puntausta varten poistetaan ylempi imukupu / imukupu käännetään ylös ja halkaisukiila lasketaan. Työstökappaleen syötön täytyy olla hyvä (varmistaa taempi vastepää tarvittaessa sivuunluisumisen estämiseksi).

## ⚠ Sähköliitäntä

Koneeseen asennettu sähkömoottori on liitetty käyttövalmiiksi. Liitäntä vastaa kyseisiä VDE- ja DIN- määräyksiä. Asiakkaan suorittaman verkkoliitännän sekä hänen käyttämiensä pidennysjohtojen täytyy vastata näitä määräyksiä.

### Tärkeä ohje

Sähkömoottori 230 V / 50 Hz on suunniteltu käyttäjälle S 16 / 40 %.

Moottori pysähtyy automaattisesti, jos se kuorimittuu lii-  
kkaa. Jäähymisajan (ajallisesti ei aina sama) jälkeen moottori voidaan taas kytkeä päälle.

mains; arrivé à proximité de la lame de scie, utiliser la baguette de poussée et pousser la pièce jusqu'à ce qu'elle soit positionnée derrière le coin de séparation. Lors du traitement de pièces courtes, utiliser la baguette de poussée pour l'avancement de la pièce dès le début de la coupe.

### Coupe d'arêtes et de lattes, Fig. 21

**Outil:** lame de scie circulaire pour coupe micrométrique

Déroulement des opérations:

Monter la butée à surface d'appui basse ou utiliser une butée auxiliaire. Avancer la pièce à travailler à l'aide d'une baguette de poussée, jusqu'à ce que la pièce se trouve à proximité du coin de séparation. Afin d'empêcher que les pièces à travailler longues ne basculent à la fin de l'opération de coupe, utiliser une rallonge de plateau.

**Indication:** Les dispositifs nécessitant un raccordement à certaines parties de la machine, sont à fixer avec des vis, les serre-joints ne permettent que des raccordements provisoires sur des machines.

### Coupe transversale de pièces étroites, Fig. 22

**Outil:** lame de scie pour coupe transversale à petites dents

Déroulement des opérations:

Régler le butoir de manière que les pièces découpées ne puissent pas entrer en contact avec la partie élevée de la lame de scie. N'amener les pièces qu'au moyen d'une butée transversale ou d'un coulisseau transversal.

### Coupe cachée, rainurage, Fig. 23

Déroulement des opérations:

Lors d'un rainurage, régler la suite des coupes de manière que la latte découpée se présente du côté opposé de la lame de scie par rapport à la butée. Pour des opérations de coupe cachée, enlever le capot d'aspiration, respectivement, orienter le capot d'aspiration vers le haut, et descendre le coin de séparation. Veiller à un bon guidage de la pièce à travailler (le cas échéant, bloquer l'extrémité de la butée de fin de course de manière qu'elle ne s'écarte pas).

## ⚠ Branchements électriques

Le moteur électrique installé est doté d'un branchement pour la mise en service immédiate. Le branchement correspond aux normes en vigueur (VDE et DIN).

Le raccordement à effectuer par le client, ainsi que les câbles de rallonge utilisés, devront être conformes à ces normes.

### Indications importantes

Le moteur électrique 230 V / 50 Hz est conçu pour un mode de fonctionnement S6 / 40%.

En cas de surcharge du moteur, celui-ci s'arrête automatiquement. Après un certain temps de refroidissement (laps de temps variable), le moteur pourra être remis en marche.

### Schadhafte Elektro-Anschlussleitungen

An elektrischen Anschlussleitungen entstehen oft Isolationsschäden.

Ursachen sind:

- Druckstellen, wenn Anschlussleitungen durch Fenster oder Türspalten geführt werden.
- Knickstellen durch unsachgemäße Befestigung oder Führung der Anschlussleitung.
- Schnittstellen durch Überfahren der Anschlussleitung.
- Isolationsschäden durch Herausreißen aus der Wandsteckdose.
- Risse durch Alterung der Isolation.

Solche schadhafte Elektro-Anschlussleitungen dürfen nicht verwendet werden und sind auf Grund der Isolationsschäden **lebensgefährlich**.

Elektronische Anschlussleitungen regelmäßig auf Schäden überprüfen. Achten Sie darauf, dass beim Überprüfen die Anschlussleitung nicht am Stromnetz hängt.

Elektrische Anschlussleitungen müssen den einschlägigen VDE- und DIN-Bestimmungen entsprechen. Verwenden Sie nur Anschlussleitungen mit Kennzeichnung H 07 RN. Ein Aufdruck der Typenbezeichnungen auf der Anschlussleitung ist Vorschrift.

### Wechselstrommotor

- Die Netzspannung muss 230 Volt – 50 Hz betragen.
- Verlängerungsleitungen müssen bis 25 m Länge einen Querschnitt von 1,5 mm<sup>2</sup>, über 25 m Länge mindestens 2,5mm<sup>2</sup> aufweisen.
- Der Netzanschluss wird mit 16 A träge abgesichert.

**Anschlüsse und Reparaturen an der Elektrischen Ausrüstung dürfen nur von einer Elektro-Fachkraft durchgeführt werden.**

Bei Rückfragen bitte folgende Daten angeben.

- Motorenhersteller
- Stromart des Motors
- Daten des Maschinen-Typenschildes

Bei Rücksendung des Motors immer die komplette Antriebseinheit mit Schalter einsenden.

**Beachten Sie die Sicherheitshinweise!**

## Wartung

**Warnung:** Vor Wartungs- und Einstellarbeiten Maschine ausschalten und Stecker ziehen.

**Anleitung bei der Maschine aufbewahren.**

**Maschine sauber halten.**

**Beim Reinigen Schutzbrille tragen.**

**Vorsicht:** Kunststoffteile des Tisches nicht mit aggressiven Mitteln reinigen. Ein mildes Spülmittel auf einem feuchten Tuch wird empfohlen. An die Maschine darf kein Wasser kommen.

- Sägeblatt regelmäßig überprüfen. Verwenden Sie nur gut geschärfte, rissfreie und nicht verformte Sägeblätter. Nur Werkzeuge einsetzen die der Europäischen

### **Vialliset sähköliitosjohdot**

Sähköliitosjohtoihin syntyy usein eristysvaurioita.

Syynä ovat:

- Painekohdat, jos liitosjohtoja on viety ikkunoiden ja oven rakojen läpi.
- Taivutuskohdat, jotka ovat aiheutuneet liitosjohtojen vääränlaisesta kiinnityksestä tai johtamisesta.
- Johdon katkeaminen, koska jodon yli on ajettu.
- Katkaisukohdat, jotka ovat aiheutuneet siitä, että on ajettu liitosjohtojen yli.
- Eristysvauriot, jotka ovat aiheutuneet siitä, että liitosjohto on repäistänyt irti seinäpistorasiasta.
- Eristyksen vanhenemisesta aiheutuneet repeämät.

Sellaisia viallisia sähköliitosjohtoja ei saa käyttää ja ne ovat eristysvaurioiden takia hengenvaarallisia.

Tarkasta säännöllisesti, ettei liitosjohdoissa ole vaurioita. Tarkastuksen aikana liitosjohto ei saa olla sähköverkossa. Sähköliitosjohtojen täytyy vastata asianomaisia VDE- ja DIN-määräyksiä. Käytä vain sellaisia liitosjohtoja, joissa on merkintä H 07 RN. Liitosjohdossa täytyy olla tyyppi-merkintä (määräys).

### **Vaihtovirtamoottori**

- Verkköjännitteen täytyy olla 230 Volttia – 50 Hz.
- Jatkojohtojen poikkileikkauksen täytyy olla 1,5 mm<sup>2</sup>, jos johto on enintään 25 m pitkä; yli 25 m pitkien johtojen poikkileikkauksen täytyy olla 2,5 mm<sup>2</sup>.
- Verkko-liitännän sulake 16 A hidas.

**Sähkövarusteiden liitännät ja ja korjaukset saa suorittaa ainoastaan sähköalan ammattityövoima.**

Seuraavat tiedot täytyy ilmoittaa kysymysten yhteydessä:

- Moottorin valmistaja
- Moottorin sähkölaji
- Koneen tyyppikilvessä olevat tiedot

## **Huolto**

**Varoitus:** Katkaise virta ja irrota saha virtalähteestä ennen minkäänlaisten säätöjen tai huoltotoimenpiteiden suorittamista.

Säilytä käyttöohje sahan lähellä.

Pidä saha puhtaana.

Käytä suojalaseja puhdistuessa sahaa.

**Varoitus:** Älä puhdistu penkin synteettisiä osia voimakkailla puhdistusaineilla. Suosittelemme mietoa astianpesuainetta. Saha ei saa joutua kosketuksiin veden kanssa.

- Tarkasta sahanterä säännöllisesti. Käytä vain hyvin teroitettuja, säröttömiä ja muodoltaan ehjiä sahanteriä. Käytä vain työkaluja, jotka vastaavat Euroopan normia

### **Câbles de rallonge électriques défectueux**

Il arrive fréquemment que l'isolation des câbles électriques de rallonge devienne défectueuse.

Les causes en sont:

- Ecrasement, quand les câbles passent par des dormants de fenêtre ou de porte.
- Points de brisure dus à une fixation inadéquate ou une conduite non-appropriée des câbles de rallonge.
- Coupures, dues à un écrasement du câble.
- Endommagement de l'isolant, dû à un arrachement violent du câble de la prise murale.
- Fissures, dues au vieillissement de la matière isolante.

**Il est impératif de ne pas utiliser des câbles de rallonge électriques présentant de tels défauts, ils représentent un danger de mort de par leur endommagement de l'isolation.**

Vérifier régulièrement l'état des câbles de rallonge électriques, afin de détecter d'éventuels endommagements. Lors de l'opération de vérification, veiller à ce que le câble soit mis hors circuit.

Il est impératif que les câbles de rallonge électriques soient conformes aux normes en vigueur (VDE et DIN). N'utiliser que des câbles de rallonge du type H 07 RN. L'indication du code de désignation sur le câble de rallonge est obligatoire.

### **Moteur monophasé**

- La tension secteur doit être de 230 volts – 50 Hz.
- Les câbles de rallonge jusqu'à 25 m devront présenter une section transversale de 1,5 mm<sup>2</sup>, ceux de plus de 25 m de longueur, de 2,5 mm<sup>2</sup> au minimum.
- Le branchement sur secteur est à protéger sous 16 A à action retardée.

**Il est impératif que les branchements et réparations de l'équipement électrique ne soient effectués que par un spécialiste en la matière.**

Lors d'une demande d'un complément d'information, prière d'indiquer les données suivantes:

- constructeur du moteur
- type de courant du moteur
- données de la plaque signalétique machine

En cas de réexpédition du moteur à l'usine, il est nécessaire de retourner toujours l'unité d'entraînement complète, ainsi que l'interrupteur.

## **Maintenance**

**Avertissement :** Avant d'effectuer des travaux de réglage, éteignez la machine et tirez la prise de courant.

Gardez le mode d'emploi à proximité de la machine.

Maintenez la machine propre.


Lors du nettoyage, portez des lunettes de protection.

Attention : Ne pas nettoyer les parties en plastique du plateau avec des produits agressifs. Nous recommandons un produit de vaisselle sur un tissu humide. La machine ne doit pas entrer en contact avec de l'eau.

- Vérifier le bon état de la lame de scie à intervalles réguliers. N'employer que des lames de scie bien aiguisées qui ne sont pas fissurées ni déformées. Se ser-

Norm EN 847-1 entsprechen.

- Ausgelaufene Tischeinlage sofort austauschen.
- Tischoberfläche immer harzfrei halten.
- Den Innenbereich der Maschine, wie Zahnsegment und Ritzel der Schwenkvorrichtung, von Holz- und Späne- rückständen regelmäßig reinigen.
- Eventuelle Sägemehlverstopfungen am Auswurf ent- fernen.

Deutschland	
	Nur für EU-Länder Werfen Sie Elektrowerkzeuge nicht in den Haus- müll! Gemäß europäischer Richtlinie 2002/96/EG über Elektro- und Elektronik-Altgeräte und Um- setzung in nationales Recht müssen verbrauchte Elektrowerkzeuge getrennt gesammelt und einer umweltgerechten Wiederverwertung zugeführt werden.

## EU-Konformitätserklärung

Hiermit erklären wir, **Woodster Fabrikation von Holzbearbeitungsmaschinen GmbH, Günzburger Str. 69, D-89335 Ichenhausen**, daß die nachfolgend bezeichnete Maschine aufgrund ihrer Konzipierung und Bauart sowie in der von uns in Verkehr gebrachten Ausführung den einschlägigen Bestimmungen nachstehender EG-Richtlinien entspricht.  
Bei einer nicht mit uns abgestimmten Änderung an der Maschine verliert diese Erklärung ihre Gültigkeit.

Bezeichnung der Maschine:  
**Tischkreissäge**

Maschinentyp:  
**st 10I<sup>2</sup>, Art.-Nr. 390 1304000**

Einschlägige EG-Richtlinien:  
**EG-Maschinenrichtlinie 2006/42/EG**  
**EG-Niederspannungsrichtlinie 2006/95/EWG,**  
**EG-EMV Richtlinie 2004/108/EWG.**

Angewandte harmonisierte Normen:  
**EN 12100-1, EN 12100-2, EN 13857, EN349, EN418, EN1088, EN60204-1, EN55014, EN60555-2, EN 50082-1, EN60555-3, EN 61029-1, EN 61029-2-1, EN 60825-1**

Angewandte europäische Normentwürfe:  
**EN 847-1, EN 13849-1**

Angewandte nationale technische Spezifikationen und Normen:  
**ISO 7960**

Gemeldete Stelle  
**TÜV Rheinland**

Eingeschaltet zur:  
**EG-Baumusterprüfung**

Ort, Datum:  
**Ichenhausen, 07.07.2009**


Unterschrift:



i. V. Thomas Honigmann (Geschäftsführer)

EN 847-1.

- Vaihda kulunut pöydän sisäkappale välittömästi.
- Pidä pöydän pinta aina hartsittomana.
- Poista puu- ja lastujännökset säännöllisesti koneen sisäalueelta, kuten kääntölaitteen hammasegmentistä ja pienestä hammaspyörästä.
- Poista mahdollisesti ulosheitossa olevat sahanpurutukkeumat.

Finnland	
	<p>Koskee vain EU-maita Älä hävitä sähkötyökalua tavallisen kotitalousjätteen mukana! Vanhoja sähkö- ja elektroniikkalaitteita koskevan EU-direktiivin 2002/96/ETY ja sen maakohtaisten sovellusten mukaisesti käytetyt sähkötyökalut on toimitettava ongelmajätteen keräyspisteeseen ja ohjattava ympäristöstävälliseen kierrätykseen.</p>

## EU-vaatimustenmukaisuusvakuutus

Me, Woodster GmbH, Günzburger Str. 69, D-89335 Ichenhausen, vakuutamme, että jäljempänä kuvattu kone vastaa suunnittelunsa ja rakenteensa perusteella ja meidän markkinoille tuomanamme mallina seuraavien EU-direktiivien asiaankuuluvia määräyksiä.  
Jos koneeseen tehdään muutoksia neuvottelematta niistä kanssamme, tämä todistus lakkaa olemasta voimassa.

Koneen nimi  
**Höyläkone**

Konetyyppi  
**st 10<sup>l</sup>, Art.-Nr. 390 1304 000**

Sovellettavat EC-direktiivit:  
**Koneita koskeva EU-direktiivi 2006/42/EG,  
EU-pienjännittdirektiivi 2006/95/EØF,  
EG-EMV direktiivi 2004/108/EWG.**

Angewandte harmonisierte Normen:  
**EN 12100-1, EN 12100-2, EN 13857, EN349, EN418, EN1088, EN60204-1,  
EN55014, EN60555-2, EN 50082-1, EN60555-3, EN 61029-1, EN 61029-2-1,  
EN 60825-1**

Angewandte europäische Normentwürfe:  
**EN 847-1, EN 13849-1**

Angewandte nationale technische Spezifikationen und Normen:  
**ISO 7960**

Gemeldete Stelle  
**TÜV Rheinland**

Eingeschaltet zur:  
**EG-Baumusterprüfung**


Paikka, päiväys  
**Ichenhausenissa, 11.04.2005**

Allekirjoitus  
**Thomas Honigmann (Managing director)**



vir uniquement d'outils qui se conforment à la norme européenne EN 847-1.

- Remplacer la garniture de la fente d'insertion dans la table dès qu'elle est usée.
- Toujours conserver la surface de la table exempte de résine.
- Nettoyer systématiquement l'espace interne de la machine, tels que le segment denté et le pignon du dispositif d'inclinaison, pour en enlever les résidus de bois et de copeaux.
- Retirer les bouchons de sciure de bois qui risquent d'obstruer l'évacuateur.

France	
	<p>Pour les pays européens uniquement Ne pas jeter les appareils électriques dans les ordures ménagères! Conformément à la directive européenne 2002/96/EG relative aux déchets d'équipements électriques ou électroniques (DEEE), et à sa transposition dans la législation nationale, les appareils électriques doivent être collectés à part et être soumis à une recyclage respectueux de l'environnement.</p>

## Déclaration de conformité CE

Nous soussignés, Woodster Fabrikation von Holzbearbeitungsmaschinen GmbH, Günzburger Str. 69, D-89335 Ichenhausen, déclarons que le modèle de machine mentionné ci-après et en vente sur le marché est, de part sa construction et sa conception, conforme aux prescriptions en vigueur données par les directives européennes.  
Toute modification de la machine rend cette déclaration non valable.

Désignation de la machine:  
**Scie circulaire à table**

Type de machine:  
**st 10<sup>l</sup>, Art.-Nr. 390 1304 000**

Les directives CE qui s'appliquent:  
**Directive CE sur les machines 2006/42/EG,  
Directive CE sur la sous-tension 2006/95/EWG,  
Directive CE-EMV 2004/108/EWG.**

Normes européennes harmonisées utilisées:  
**EN 12100-1, EN 12100-2, EN 13857, EN349, EN418, EN1088, EN60204-1,  
EN55014, EN60555-2, EN 50082-1, EN60555-3, EN 61029-1, EN 61029-2-1,  
EN 60825-1**

Applied european Standards:  
**EN 847-1, EN 13849-1**

Normes et spécifications techniques nationales qui ont été utilisées  
**ISO 7960**

Organisme d'homologation conformément à l'annexe VII  
**TÜV Rheinland**

Mise sous tension pour le contrôle d'échantillon CE:  
**EG-Baumusterprüfung**

Lieu, Date  
**Ichenhausen, 07.07.2009**

Signature:

p. o. Thomas Honigmann (Managing director)



## Störungsabhilfe

Störung	Mögliche Ursache	Abhilfe
1. Sägeblatt löst sich nach Abschalten des Motors	Befestigungsmutter zu leicht angezogen	Befestigungsmutter Rechtsgewinde anziehen
2. Motor läuft nicht an	a) Ausfall Netzsicherung	a) Netzsicherung prüfen
	b) Verlängerungsleitung defekt	b) Verlängerungsleitung austauschen
	c) Anschlüsse an Motor oder Schalter nicht in Ordnung	c) Von Elektrofachkraft prüfen lassen
	d) Motor oder Schalter defekt	d) Von Elektrokraft prüfen lassen
3. Motor falsche Drehrichtung	a) Kondensator defekt	a) Von Elektrofachkraft prüfen lassen
	b) Falschanschluss	b) Von Elektrofachkraft Polarität der Wandsteckdose tauschen lassen
4. Motor bringt keine Leistung, die Sicherung spricht an	a) Querschnitt der Verlängerungsleitung nicht ausreichend	a) siehe Elektrischer Anschluss
	b) Überlastung durch stumpfes Sägeblatt	b) Sägeblatt wechseln
5. Brandflächen an der Schnittfläche	a) stumpfes Sägeblatt	a) Sägeblatt schärfen, austauschen
	b) falsches Sägeblatt	b) Sägeblatt austauschen

## Virheiden korjaaminen

**Huomioi:** työturvallisuuden takia on kone aina sammutettava ja pistoke vedettävä pistorasiasta ennen huoltotöiden suorittamista.

Häiriö	Mahdollinen syy	Apu
Moottori ei käynnisty	a) Ei ole virtaa b) Kytkin, kondensaattori viallinen c) Sähköliitosjohto viallinen	a) Tarkasta verkkosulake b) Anna sähköalan ammattilaisen tarkastaa c) Poista verkkosulake, tarkasta, vaihda tarvittaessa
Sahanterän kulkee poikkeavasti	a) Ohjaus huonosti säädetty b) Väärä sahanterä	a) Sääda sahanterän ohjaus käyttöohjeen b) Valitse sahanterä käyttöohjeen
Työskenneltäessä polttojälkiä puuhun	a) Sahanterä tylsä b) Väärä sahanterä	a) Vaihda sahanterä b) Valitse sahanterä käyttöohjeen
Työskenneltäessä sahanterä jumiutuu	a) Sahanterä tylsä b) Sahanterä hartsintunut c) Ohjaus huonosti säädetty	a) Vaihda sahanterä b) Puhdista sahanterä c) Sääda sahanterän ohjaus käyttöohjeen

## Plan de recherche des défauts

**Avertissement:** Dans l'intérêt de la sécurité du service, éteignez toujours la scie et retirez la prise de contact avant d'entreprendre des travaux de réparation.

Panne	Cause possible	Remède
Le moteur ne démarre pas	<ul style="list-style-type: none"> <li>a) pas de courant</li> <li>b) interrupteur, condensateur défectueux</li> <li>c) rallonge électrique défectueuse</li> </ul>	<ul style="list-style-type: none"> <li>a) vérifier le fusible secteur</li> <li>b) électricien, vérifier</li> <li>c) débrancher la fiche secteur, la vérifier et la remplacer au besoin</li> </ul>
Le ruban de scie gauchit	<ul style="list-style-type: none"> <li>a) guidage mal réglé</li> <li>b) ruban de scie inadéquat</li> </ul>	<ul style="list-style-type: none"> <li>a) régler le ruban de scie selon les instructions de service</li> <li>b) sélectionner le ruban de scie selon les instructions de service</li> </ul>
Le ruban de scie se coince lors de l'usinage	<ul style="list-style-type: none"> <li>a) ruban de scie émoussé</li> <li>b) ruban de scie inadéquat</li> </ul>	<ul style="list-style-type: none"> <li>a) remplacer le ruban de scie</li> <li>b) sélectionner le ruban de scie selon les instructions de service</li> </ul>
Le ruban de scie se coince lors de l'usinage	<ul style="list-style-type: none"> <li>a) ruban de scie émoussé</li> <li>b) ruban de scie souillé de résine</li> <li>c) guidage mal réglé</li> </ul>	<ul style="list-style-type: none"> <li>a) remplacer le ruban de scie</li> <li>b) nettoyer le ruban de scie</li> <li>c) régler le ruban de scie selon les instructions de service</li> </ul>

**Výrobce:**

Woodster GmbH  
Günzburger Straße 69  
D-89335 Ichenhausen

**Vážený zákazník,**

Přejeme Vám příjemný a úspěšný pracovní zážitek s Vaším novým Woodster přístrojem.

**Poučení:**

Výrobce není zodpovědný za škody na výrobku nebo škody způsobené používáním tohoto výrobku v případech:

- nesprávného zacházení
- nedodržování způsobu zacházení uvedeného v instrukcích pro používání
- oprav provedených třetí stranou, neautorizovanými pracovníky
- instalací a náhrady neoriginálních náhradních dílů
- nesprávným zacházením
- selhání elektrického systému kvůli nedodržení elektrických předpisů a regulací VDE 0100, DIN 57113 / VDE 0113

**Doporučení:**

Před zacházením s výrobkem si pečlivě přečtěte tento návod k obsluze.

Návod Vám poslouží ke zlehčení práce s výrobkem a k plnému využití jeho vlastností. Naleznete v něm instrukce k bezpečnému zacházení, efektivnímu využití a předcházení nebezpečí. Tím vším také prodloužíte životnost výrobku. Výrobek používejte jenom v souladu s místními předpisy a podle technických postupů práce s dřevem. Návod pečlivě uschovejte a chraňte před poškozením. Návod by měl být vždy v blízkosti stroje, uchovejte jej v plastickém obalu a mějte jej po ruce. V případě, že obsluhu stroje svěřujete jiné osobě, dbejte na to, aby si před zprovozněním pečlivě přečetla tento návod. Výrobek nesmí obsluhovat děti.

**Obecná upozornění**

- Po rozbalení výrobku zkontrolujte všechny součásti a také, zda je balení úplné. Případná poškození oznamte prodejci. Pozdější stížnosti nemusí být brány v potaz.
- Před zprovozněním výrobku čtěte návod k obsluze a seznamte se s funkcemi výrobku.
- Náhradní díly a doplňky musí být autorizovány výrobcem. obraťte se na svého prodejce.
- Při objednávkách uveďte výrobní číslo a typ výrobku

**Výrobca:**

Woodster GmbH  
Günzburger Straße 69  
D-89335

**Vážený zákazník,**

Prejeme Vám príjemný a úspešný pracovný zážitok s Vaším novým Woodster prístrojom.

**Ponaučenie:**

Na základe zákona o použití výrobku výrobca nie je zodpovedný za škody na výrobku alebo škody spôsobené používaním tohto výrobku v prípadoch:

- nesprávneho zaobchádzania
- nedodržaní spôsobu zaobchádzania uvedeného v inštrukciách pre používanie
- opráv treťou stranou, neautorizovanými pracovníkmi
- inštalácie a náhrady neoriginálnych náhradných dielov
- nesprávnym narábaním
- zlyhania elektrického systému kvôli nedodržaniu elektrických predpisov a regulácii VDE 0100, DIN 57113 / VDE 0113

**Odporúčania:**

Pred narábaním s prístrojom si prečítajte celý návod na obsluhu.

Tento návod na obsluhu slúži nato, aby Vás zoznámil s Vaším prístrojom a jeho správnym používaním.

Návod na obsluhu obsahuje dôležité poznámky ako máte s prístrojom pracovať bezpečne, profesionálne, ekonomicky, ako predchádzať nebezpečenstvám, ušetriť náklady na opravy, zredukovať prestoje a zvýšiť spoľahlivosť a dobu chodu prístroja. Výrobok používajte výhradne v súlade s miestnymi predpismi a podľa obecných technických postupov pri práci s drevom. Návod starostlivo uschovajte a chráňte pred poškodením. V prípade, že obsluhu prístroja chcete zveriť inej osobe, dajte jej pred začatím práce prečítať tento návod. Výrobok nesmie byť obsluhovaný deťmi.

**Všeobecné upozornenia**

- Po tom, ako výrobok vybalíte, skontrolujte, či balenie obsahovalo všetky súčiastky a či stroj nie je poškodený. Na neskoršie sťažnosti nemusí byť braný ohľad.
- Pred začatím práce s pilou si dôkladne prečítajte návod na obsluhu.
- Použitie náhradných dielov alebo doplnkov musí byť odobrené výrobcom. S požiadavkou na nákup dielov sa obráťte na Vášho predajcu.
- Pri objednávaní uveďte výrobné číslo a typ výrobku.

**Producent:**

Woodster GmbH  
Günzburger Straße 69  
D-89335 Ichenhausen

**Drogi kliencie,**

Życzymy zadowolonia oraz owocnej pracy z nowym modelem maszyny Woodster.

**Porada:**

Zgodnie z obowiązującym prawem od odpowiedzialności, producent nie ponosi odpowiedzialności za szkody wynikłe na skutek:

- Nieprawidłowego obchodzenia się z maszyną,
- Nie przestrzegania instrukcji obsługi,
- Napraw przeprowadzanych przez osoby trzecie lub nieupoważniony personel,
- Stosowanie nieautoryzowanych i nieoryginalnych części zapasowych i wymiennych,
- Nieprawidłowej obsługi urządzenia,
- Awarii wynikłych na skutek wadliwej instalacji elektrycznej, nie spełniającej norm VDE 0100, DIN 57113 / VDE 0 113

**Zalecenia:**

Przed zainstalowaniem i użytkowaniem urządzenia należy przeczytać całą instrukcję obsługi. Niniejsza instrukcja ma na celu zaznajomienie operatora z maszyną oraz ułatwienie obsługi.

Instrukcja zawiera ważne informacje dotyczące bezpieczeństwa pracy, wydajności oraz wydajności maszyny, które pozwolą zwiększyć niezawodność oraz żywotność maszyny.

Dodatkowo, oprócz zaleceń znajdujących się w niniejszej instrukcji, należy również stosować się do praw i norm obowiązujących na terenie kraju, w którym maszyna będzie używana.

Instrukcje należy włożyć do plastikowych koszulek, tak aby była chroniona przed kurzem i wilgocią oraz umieścić w pobliżu maszyny. Każdy operator maszyny musi zapoznać się i stosować do zaleceń instrukcji. Z maszyny mogą korzystać jedynie osoby przeszkolone oraz powiadomione o istniejącym ryzyku. Należy również przestrzegać minimalnego wieku operatora.

Dodatkowo należy również przestrzegać przepisów bezpieczeństwa dotyczących obróbki drewna obowiązujących na terenie danego kraju.

**Informacje ogólne**

- Podczas rozpakowywania maszyny należy sprawdzić czy jakiegokolwiek części nie uległy uszkodzeniu podczas transportu. W przypadku stwierdzonych uszkodzeń, należy bezzwłocznie powiadomić producenta. Reklamacje przesłane w późniejszym czasie nie będą rozpatrywane.
- Sprawdzić czy w przesyłce znajduje się komplet części.
- Zapoznać się z instrukcją obsługi przed przystąpieniem do pracy przy maszynie.
- Stosować tylko oryginalne części, akcesoria i części zamienne firmy Woodster, dostępne u przedstawiciela

<b>st 10<sup>l2</sup></b>	
<b>Obsah balení</b>	
	Stolová kotoučová pila st 10 <sup>l2</sup>
	Podélná brzda
	Pomocné zařízení pro příčné řezy
	Kryt na pilový kotouč se šroubem a křídlatou maticí
	Štípací klín a laserová jednotka
	Zvedací páka
	Sací hadice
	Vak s příslušenstvím
	Návod k obsluze
<b>Technické data:</b>	
<b>Rozměry D x Š x V</b>	910 x 750 x 1100 mm
<b>Rozměry pracovního stolu</b>	530 x 625 mm
<b>Rozměry zvětšeného pracovního stolu</b>	900 x 625 mm
<b>Výška stolu se základní</b>	910 mm
<b>Ø Plátu pily</b>	254 x 30 x 2,4/1,6 Z 24 WZ
<b>Nastavení výšky 90°/45°</b>	0–80/0–60 mm
<b>Posun</b>	90° - 45°
<b>Řezná rychlost</b>	75 mm/sec
<b>Podélná brzda</b>	400 mm
<b>Řezná šířka bez prodloužení l/p</b>	95/275 mm
<b>Řezná šířka s prodloužením l/p</b>	420/480 mm
<b>Váha</b>	31 kg
<b>Pohon</b>	
<b>Motor V/Hz</b>	230 V/50Hz
<b>Příkon P1</b>	1800 W
<b>Operační režim</b>	S 6/40 %
<b>Počet otáček</b>	5700
<b>Ochrana motoru</b>	IP 20
<b>Pojistka motoru</b>	ano
<b>Konektor</b>	EU-Zástrčka
<b>Třída laseru</b>	1

**Uvedeny technické údaje podléhají změnám.**

#### **Hladina hluku**

##### **Podmínky měření.**

Uvedené hodnoty jsou emisní hodnoty a proto se nemusí shodovat s provozními. Přestože existuje vzájemný vztah mezi emisními a imisními hodnotami, nelze z tohoto společlivě vydedukovat, zda jsou nutná dodatečná bezpečnostní opatření. Faktory, které mohou ovlivnit aktuální imisní úroveň při přístroji, zahrnují dobu trvání daného efektu, charakteristiky pracovního prostředí, další zdroje hluku atd., např. počet přístrojů a související provozní činnosti. Přípustné hodnoty hluku přístroje se mohou lišit v závislosti od krajiny. Přesto tyto informace slouží uživateli k lepšímu odhadu nebezpečí a rizik.

##### **Hladina hluku v dB**

Provozní  $L_{WA} = 93,0$  dB(A)

Přípustná odchylka měření  $K = 4$  dB se vztahuje k uvedeným emisním hodnotám.

##### **Informace k emisi prachu**

Hodnoty emise prachu měřené dle „principů pro testování emisí prachu“ komisí expertů na dřevo jsou menší než  $2$  mg/m<sup>3</sup>. To znamená, že TRK limit pro dřevný prach je

<b>st 10<sup>12</sup></b>	
<b>Obsah balenia</b>	
	Stolová kotúčová píla st 10 <sup>12</sup>
	Pozdĺžna brzda
	Pomocné zariadenie pre priečne rezy
	Kryt pílového kotúča so skrutkou a krídlovou maticou
	Štiepací klin a laserová jednotka
	Radiaca tyč
	Odsávací hadica
	Súprava príslušenstva
	Návod pre obsluhu
<b>Technické údaje</b>	
Rozmery D x Š x V	910 x 750 x 1100 mm
Rozmery prac. stola	530 x 625 mm
Rozmery zväčšeného prac. stola	900 x 625 mm
Výška prac. stola so základným rámom	910 mm
Ø Kotúča píly	254 x 30 x 2,4/1,6 Z 24 WZ
Nastavenie výšky 90°/45°	0–80/0–60 mm
Posuv	90°- 45°
Rezná rýchlosť mm/sek.	75
Axiálna brzda	400 mm
Rezná šírka bez predĺženia l/p	95/275 mm
Rezná šírka s predĺžením l/p	420/480 mm
Váha	31 kg
<b>Pohon</b>	
Motor V/Hz	230 V/50Hz
Príkion P1	1800 W
Prevádzkový režim	S 6/40 %
Počet otáčok	5700
Ochrana motora	IP 20
Pod napáťovú poistka	áno
Konektor	EU- Zástrčka
Trieda lasera	1

**Uvedené technické údaje podliehajú zmenám.**

#### Hladina hluku

##### Podmienky merania

Uvedené hodnoty sú emisné hodnoty, a preto sa nemusia zhodovať s prevádzkovými. Napriek tomu, že existuje korelácia medzi emisnými a imisnými hodnotami, nemôžete z tohto spoľahlivo vydedukovať, či sú nutné dodatočné bezpečnostné opatrenia alebo nie. Faktory, ktoré môžu ovplyvniť aktuálnu imisnú úroveň pri prístroji, zahŕňujú dobu trvania daného efektu, charakteristiky pracovného prostredia, ďalšie zdroje hluku atď.. Napr. počet prístrojov a súvisiace prevádzkové činnosti. Prípustná hodnota hluku prístroja sa môžu líšiť v závislosti od krajiny. Napriek tomu tieto informácie poslúžia užívateľovi pre lepší odhad nebezpečenstiev a rizík.

##### Hladina hluku v dB

Prevádzková  $L_{WA} = 93,0$  dB(A)

Prípustná odchýlka merania  $K = 4$  dB sa vzťahuje k spomínaným emisným hodnotám.

##### Informácie o emisii prachu

Hodnoty emisie prachu merané podľa „princípov pre

handlowego.

- W zamówieniach prosimy podawać numery części zamiennych, ich typ oraz rok produkcji maszyny.
- W niniejszej instrukcji, informacje dotyczące bezpieczeństwa zostały oznaczone specjalnym znakiem:

<b>st 10<sup>12</sup></b>	
<b>Zawartość przesyłki</b>	
	Piła tarczowa stołowa st 10 <sup>12</sup>
	Ogranicznik wzdluzny
	Ogranicznik do cięcia ukośnego
	Oslona tarczy oraz šruba i nakrętka motylkowa
	Klin oraz układ lasera
	Rozpórka
	Waż układu odsysającego
	Zestaw akcesoriów
	Instrukcja obsługi
<b>Dane techniczne</b>	
Wymiary Dł./Sz./Wys.	910 x 750 x 1100 mm
Rozmiar stołu	530 x 625 mm
Rozmiar przedłużenia stołu	900 x 625 mm
Wysokość stołu z podstawą	910 mm
Ø tarczy piły	254 x 30 x 2,8/1,8 Z 24 WZ
Ustawienia wysokości 90°/45°	0–80/0–60 mm
Przesuw	90°–45°
Prędkość cięcia m/sec	75
Ogranicznik wzdluzny	400 mm
Szerokość cięcia bez przedłużenia l/r	95/275 mm
Szerokość cięcia z przedłużeniem l/r	420/480 mm
Ciężar	31 kg
Napęd	
Silnik V/Hz	230–240 V/50 Hz
Pobór mocy P1	1800 W
Tryby pracy	S 6/40 %
Liczba obrotów	5700
Zabezpieczenie silnika	IP 20
Korekcja podnapięcia	TAK
Złącze	Schuko
Klasa lasera	1

**Dane techniczne mogą ulec zmianie!**

#### Charakterystyka głośności


Wskazane wielkości są wielkościami emisji i nie odpowiadają wielkościom bezpiecznym. Mimo iż istnieje zależność pomiędzy poziomem emisji a imisji, nie jest pewne czy dodatkowe środki ostrożności są potrzebne czy też nie. Następujące współczynniki mogą mieć wpływ na środowisko miejsca pracy: czas oddziaływania, właściwości miejsca pracy, inne źródła hałasu (przykładowo liczba urządzeń oraz odgłosy otoczenia). Dopuszczalne wartości określające miejsce pracy mogą się również różnić zależnie od kraju. Tym nie mniej, poniższe informacje powinny zapewnić użytkownikowi pomoc w ocenie ryzyka i zagrożeń.

##### Poziom hałasu w dB

Praca  $L_{WA} = 93,0$  dB(A)

Margines błędu pomiaru  $K = 4$  dB i odnosi się do wyżej wymienionych wartości.

platný v Spolkové Republice Německo a bude zachován v případě, že mechanismus bude připojen k vhodnému prachovému odsavači, s minimální rychlostí vzduchu 20 m/s.


	Používejte ochranu sluchu.
	Používejte ochrannou masku a okuliare.
	Používejte ochranu očí.

V následujícím textu jsou pokyny vztahující se k bezpečnosti označeny symbolem vykřičníku: ⚠

### Obecné bezpečnostní pokyny

- Vy a osoby, které budou zařízení používat, musí pečlivě dodržovat všechny bezpečnostní pokyny související s tímto výrobkem a dodržovat schválený způsob obsluhy.
- Zařízení může být použito jenom jestli je technicky plně funkční a v souladu se svým účelem a tímto návodem. Stroj smí obsluhovat jenom osoba dobře znalá všech pokynů a možných rizik při práci s výrobkem. Jakékoli funkční závady musí být hned opraveny, zejména ty, které ohrožují bezpečnost.
- Při práci s tímto výrobkem mohou být použity jenom nářadí, která splňují evropskou normu EN 847-1.
- Dodržujte všechny pokyny v návodu i ty uvedené na stroji.
- Všechna bezpečnostní upozornění musí být zachována v úplné a čitelné podobě pro potřeby dalšího použití.
- Pozor! Při práci hrozí poranění prstů a rukou na pile.
- Stroj musí stabilně stát na podlaze.
- Kontrolujte elektrické prvky a kabely. Nepoužívejte poškozené síťové kabely.
- Děti se nesmí přiblížit k spuštěné pile.
- Pilu smí obsluhovat jenom osoby starší 18 let. Osoby nad 16 let smí obsluhovat výrobek jenom pod dozorem dospělých.
- Obsluhující osoba nesmí být při práci rušena.
- V případě, že druhá osoba obsluhující zařízení, odklízí zpracované dřevo, musí být pracovní plošina stroje prodloužena pomocí vhodného přídatného zařízení. Druhá osoba nesmí stát jinde než tam, kde je zpracovávané dřevo odebíráno.
- Pracovní areál musí být uklizen od odřezků a jiného dřevného odpadu.
- Noste jenom přiléhavé oblečení. Odložte šperky.
- Dávejte pozor na pohybující se části a motor.
- Bezpečnostní prvky výrobku nesmí být nikdy odebrány

testovanie emisií prachu“ komisiou expertov na drevo sú menšie ako 2 mg/m<sup>3</sup>. To znamená, že TRK limit pre prach z dreva je platný v Spolkovej Republike Nemecko a bude zachovaný v prípade, že mechanizmus bude pripojený k náležitému prachovému odsávaču, s minimálnou rýchlosťou vzduch 20 m/s.

	Používajte ochranu sluchu.
	Používajte ochrannú masku a okuliare.
	Používajte ochranu očí.


V nasledujúcom texte sú bezpečnostné pokyny označené symbolom výkričníka: ⚠

### Obecné bezpečnostné pokyny

- Každý kto bude pracovať s týmto prístrojom si musí prečítať bezpečnostné pokyny a oboznámiť sa so schváleným spôsobom obsluhy.
- Zariadenie môže byť použité, len ak je technicky plne funkčné, jeho použitie je v súlade s jeho účelom a týmto návodom. Stroj smie obsluhovať len osoba dobre znalá všetkých pokynov a možných rizík pri práci s výrobkom. Akékoľvek funkčné poruchy musí byť hneď opravené, hlavne tie, ktoré ohrozujú bezpečnosť
- Pri práci s týmto výrobkom môžu byť použité len náradia, ktoré spĺňajú európsku normu EN 847-1.
- Dodržujte všetky pokyny v návode aj tie uvedené na stroji.
- Všetky bezpečnostné upozornenia musia byť zachované v úplnej a čitateľnej podobe pre potreby ďalšieho použitia
- Pozor! Pri práci hrozí poranenie prstov a rúk na píle.
- Stroj musí stabilne stáť na podlahe.
- Kontrolujte elektrické prvky a káble. Nepoužívajte poškodené sieťové káble.
- Deti sa nesmú priblížiť k spustenej píle.
- Pílu smie obsluhovať len osoba staršia ako 18 rokov. Osoby nad 16 rokov môžu obsluhovať výrobok len pod dozorom dospelých.
- Obsluhujúca osoba nesmie byť pri práci rušená.
- V prípade, že druhá osoba obsluhujúca zariadenie, odkladá spracované drevo, musí byť pracovná plošina stroja predĺžená pomocou vhodného prídavného zariadenia. Druhá osoba nesmie stáť inde než tam, kde je spracovávané drevo vypúšťané.
- Pracovný areál musí byť uprataný od odrezkov a iného drevného odpadu
- Noste iba priliehavé oblečenie. Odložte šperky.
- Dávajte pozor na pohybujuce sa časti a motor.

### Informácie dotýčajúce emisji pyľu

Wartość emisji pyłu mierzona zgodnie z zasadami pomiaru emisji pyłu jest mniejsza niż 2 mg/m<sup>3</sup>. To oznacza, że ograniczenia dotyczące emisji pyłu drewnianego będą spełniane pod warunkiem, że maszyna będzie odpowiednio podłączona do układu odciągającego pył o prędkości powietrza przynajmniej 20 m/s.

	Należy stosować ochronniki słuchu.
	Należy stosować maski ochronne oraz okulary robocze.
	Należy stosować okulary ochronne.

Ten znak oznacza miejsca w niniejszej instrukcji odnoszące się do bezpieczeństwa pracy: ⚠

### Informacje dotyczące bezpieczeństwa

- Instrukcja obsługi powinna zostać udostępniona każdemu kto będzie pracował przy tej maszynie.
- Maszyna może być użytkowana tylko w odpowiednich warunkach technicznych zgodnych z zaleceniami zawartymi w niniejszej instrukcji przez osoby zapoznane z niebezpieczeństwem i zagrożeniami jakie związane są z niniejszą maszyną. Wszelkie usterki, zwłaszcza takie, które zmniejszają bezpieczeństwo pracy powinny być natychmiast naprawiane.
- Należy stosować wyłącznie narzędzia spełniające europejskie normę, EN847-1.
- Należy przestrzegać wszystkich informacji oraz ostrzeżeń dotyczących bezpieczeństwa.
- Należy zadbać, aby instrukcja bezpieczeństwa oraz tablice z ostrzeżeniami były zawsze czytelne i kompletne.
- Uwaga podczas pracy: Istnieje niebezpieczeństwo zranienia palców i rąk na skutek kontaktu z ruchomymi częściami maszyny oraz elementami tnącymi.
- Maszyna powinna stać na stabilnym podłożu.
- Należy skontrolować wszystkie linie zasilające. Nie należy pracować na maszynie jeżeli linie zasilające są niesprawne.
- Kiedy maszyna jest podłączona do sieci zasilającej powinna być poza zasięgiem dzieci.
- Osoba obsługująca maszynę musi mieć ukończone 18 lat. Praktykanci muszą mieć ukończone 16 lat lecz może obsługiwać piłę tylko w obecności osób dorosłych.
- Nie należy odwracać uwagi osoby obsługującej maszynę.
- Maszyna musi być wyposażona w przedłużenie stołu, jeżeli drugi operator pracujący na pile zbiera pocięte

z výrobku ani poškozeny.

- Úkony údržby a čištění, nastavování, provádějte za vypnutého stavu zařízení. Poté vypojte stroj ze sítě a vyčkejte, než se motor zastaví.
- Při zpozorování sebemenší závady v pracovním prostředí nebo na stroji vypněte motor a vytáhněte jej ze sítě. Před opětovným zapnutím uveďte stroj do původní a funkční polohy a zapojte jej do sítě.
- Stroj musí být napojen na Woodster odsavač prachu při každém spuštění. Dodržujte pokyny k obsluze odsavače.
- Při práci na stroji, musí být na něj namontovány všechny ochranné prvky a kryty.
- Používejte jenom naostřené, ne zrezavělé a nepoškozené pily.
- Ostří pil z vysokorychlostní ocele nesmí být použito.
- Štípací klín je důležitým bezpečnostním zařízením. Zpracovávané dřevo je podáváno přes klín, co jej chrání před vymrštěním zpět.
- Uveďte kryt na zpracovávaný předmět během každého úkonu. Kryt musí být umístěný horizontálně nad pilovým kotoučem.
- Pro podélné řezání tenkých kusů používejte tyč k tlacení (tenčích než 120 mm). Tyč slouží na to, aby jste Vy nemuseli takový kus dřeva posouvat prsty.
- Při potřebě vytažení zaseklého kusu dřeva nebo jiné opravy nejdříve vypněte stroj a vypojte jej ze zásuvky.
- Opatřebenou kovovou výztuž okolí kotouče vyměňte. Vypněte stroj a vypojte jej ze sítě.
- Před tím než stroj uvedete do provozu, připojte odsavač vzduchu pomocí nehořlavé sací hadice. Sání by se mělo automaticky spustit, když stroj zapnete.
- Při odchodu z pracovního prostředí, stroj vypněte a odpojte ze sítě.
- Ze sítě stroj odpojte také, když jsou plánovány nebo nastanou sebemenší změny pracovního prostředí. Poté znovu správně připojte do sítě.
- Opravy a údržba elektrických zařízení výrobku musí být provedena kvalifikovanou osobou.
- Po opravě namontujte zpátky všechny ochranné prvky.
- Nevystavujte elektrické přístroje dešti
- Nepoužívejte elektrické přístroje ve vlhku nebo mokřím prostředí
- Postarejte se o dobré osvětlení na pracovišti
- Nepoužívejte elektrické přístroje v prostředí s nebezpečím výbuchu nebo požáru
- Vyvarujte se přímého kontaktu se smyčicími díly například trubky radiátory elektrické sporáky chladicími a řízení
- Nepoužívané elektrické nástroje musí být uloženy na suchém výše položeném nebo amykatelném místě mimo dosah dětí
- Nepoužívejte kabel tak že jím budete vytahovat ástrčku e ásuvky Chraňte kabel před žárem olejem a ostrými hranami
- Používejte napínací a řízení nebo svěrák aby byl obrobek pevně přichycen Je to bezpečnější než držení Vašima rukama
- Udržujte držadlo suché čisté a bez mastnoty a oleje

- Bezpečnostné prvky výrobku nesmú byť nikdy odobrané z výrobku ani poškodené.
- Úkony údržby a čistenia, nastavovania vykonávajú len za vypnutého stavu zariadenia. Vypojte stroj zo siete a vyčkajte, kým sa motor zastaví.
- Pri spozorovaní akejkoľvek poruchy na stroji vypnite motor a vytiahnite ho zo siete.
- Stroj musí byť napojený na Woodster odsávač prachu pri každom spustení. Dodržujte pokyny na obsluhu odsávača
- Pri práci na stroji, musia byť na ňom namontované všetky ochranné prvky a kryty.
- Používajte iba naostrené, nezhrdzavené a nepoškodené píly.
- Ostrie píly z vysokorychlostnej ocele nesmú byť použité.
- Štiepací klin je dôležitým bezpečnostným zariadením. Spracovávané drevo je podávané cez klin, čo ho chráni pred vymrštením späť a uzavretím rezu za pilovým kotúčom.
- Uvedte kryt na obrábaný predmet počas každého úkonu. Kryt musí byť umiestnený horizontálne nad pilovým kotúčom.
- Na pozdĺžne rezanie tenkých kusov (tenších než 120 mm) používajte tyč k tlačeniu. Tyč slúži na to, aby ste Vy nemuseli taký kus dreva posúvať prstami Pri potrebe vytiahnutia zaseknutého kusu dreva alebo inej opravy najskôr vypnite stroj a vypojte ho zo zásuvky.
- Pri spozorovaní akejkoľvek poruchy vypnite motor a odpojte ho zo siete.
- Kovová výstuž okolia kotúča na pracovnej doske musí byť vymenená ak sa opotrebuje.
- Pred tým než stroj uvediete do prevádzky, pripojte odsávač vzduchu pomocou nehorľavej sacej hadice. Odsávanie by sa malo automaticky spustiť, keď stroj zapnete.
- Pri odchode z pracovného prostredia, stroj vypnite a odpojte zo siete.
- Odpojte prístroj zo siete ak sú plánované aj malé zmeny pracovného prostredia. Znova správne pripojte prístroj do siete pred jeho opätovným uvedením do prevádzky.
- Opravy a údržbu elektrických zariadení výrobku musia byť vykonané kvalifikovanou osobou.
- Po oprave namontujte naspäť všetky ochranné prvky.
- Rešpektujte vplyvy okolia
- Nevystavujte elektrické prístroje daždi.
- Nepoužívajte elektrické prístroje vo vlhku alebo mokrom prostredí.
- Postarajte sa o dobré osvetlenie na pracovisku.
- Nepoužívajte elektrické prístroje v prostredí s nebezpečenstvom výbuchu alebo požiaru.
- Chráňte sa pred elektrickým úrazom
- Vyvarujte sa priameho kontaktu s uzemňovacími diely (napr. trubky, radiátory, elektrické sporáky, chladiaci zariadení).
- Bezpečne schovávajú nepoužívané elektrické náradie
- Nepoužívané elektrické nástroje musí byť uložené na suchom, výše položenom alebo uzatvárateľnom mies-

- kawaľki drewna. Taka osoba powinna stać po drugiej, odbiorczej stronie stołu.
- Stół roboczy powinien być czysty, nie powinny znajdować się na nim żadne ścinki ani wióry.
- Należy nosić odzież przylegającą do ciała. Na czas pracy należy zdjąć pierścionki, obrączki i inną biżuterię.
- Należy zwracać uwagę na kierunek obrotów silnika – patrz rozdział Połączenia Elektryczne.
- Urządzenie zabezpieczające nie może zostać zdemontowane lub nieużywane.
- Czyszczenie, wymiany, kalibracja oraz ustawienia maszyny powinny być przeprowadzane tylko gdy silnik jest wyłączony. Wyciągnąć wtyk z gniazda zasilającego i odczekać, aż piła się zatrzyma.
- Wyłączyć maszynę i wyjąć wtyk z gniazda zasilającego w przypadku zauważenia jakichkolwiek nieprawidłowości w działaniu maszyny.
- Do maszyny powinien być zainstalowany odciągacz pyłu firmy Woodster. Należy się nim prawidłowo posługiwać.
- Podczas pracy na maszynie, wszystkie urządzenia zabezpieczające oraz osłony powinny być zainstalowane.
- Stosować tylko naostrzone, niezdeformowane i niepopękane tarcze.
- Nie należy stosować tarcz wykonanych ze stali szybkotnących.
- Klin to ważne urządzenie zabezpieczające. Obrabiany materiał jest podawany przez klin, dzięki temu cięcie przebiega prawidłowo i bezpiecznie. Materiał nie będzie odbijał i będzie go można łatwo przeciąć.
- Opuścić osłonę podczas pracy. Osłona powinna znajdować się w pozycji poziomej nad tarczą piły.
- Należy stosować drążek dopychający do cięcia wzdłużnego wąskich materiałów (poniżej 120 mm) Stosując drążek dopychający operator nie zbliża rąk do tarczy piły. Jeżeli cięty materiał zaklinował się, należy zatrzymać maszynę wyłączyć z sieci i wyczyścić lub naprawić.
- Podczas usuwania usterek, maszyna musi być wyłączona i odłączona z sieci zasilającej.
- Element eksploatacyjny blatu musi być wymieniony na nowy jeżeli żłobek piły jest zużyty. Podczas wymiany wtyk sieci zasilającej musi być odłączony.
- Przed uruchomieniem maszyny, piła musi być podłączona do odciągu pyłu za pomocą giętkiego, niepalnego węża próżniowego. Ssanie powinno uruchamiać się w momencie uruchomienia maszyny.
- Opuszczając miejsce pracy, należy wyłączyć silnik oraz odłączyć maszynę od sieci zasilającej.
- W wypadku nawet najmniejszych zmian należy odciąć zasilanie. Przed powrotem do pracy, należy ponownie podłączyć do sieci zasilającej.
- Łączenie oraz prace naprawcze związane z instalacją elektryczną mogą być przeprowadzane tylko przez wykwalifikowanych elektryków.
- Po dokonaniu naprawy lub prac konserwacyjnych wszystkie urządzenia zabezpieczające muszą być ponownie zainstalowane.

- Ube peče se že je vypínač při asunování ástrčky do ásvuky je vypnut
- Ve venkovním prostoru používejte pou e pro to povolené a odpovídající o načené prodlužování kabely
- Nepoužívejte žádný elektrický přístroj u kterého se nedá apnout a vypnout vypínač
- Kotoučové pily se nesmí používat k drážkování v obrobku akončená drážka
- Používejte pou e listy pily jejichž maximální dovolená rychlost není menší než maximální rychlost vřetena stolové kotoučové pily a ře aného materiálu
- Při přepravě stroje používejte pou e přepravní aří ení a nikdy nepoužívejte ochranné přípravky pro manipulaci a dopravu
- Během přepravy se musí nejvyšší část listu pily přikrýt například ochranným přípravkem

#### **Dodateční bezpečnostní instrukce pro práci s laserem**

Laserové světlo a laserová radiace použitá v tomhle přístroji vyhovuje třídě 1 a maximálnímu výkonu 390  $\mu\text{W}$  a 650 nm vlnové délky. Normální laser nepředstavuje optické nebezpečí, i když koukání se přímo do louče může způsobit oslepnutí bleskem.

Varování: Nedívejte se přímo do laserového louče. Prosím, dbejte na následující instrukce:

- Laser smí být používán a udržován jenom v souladu s instrukcemi výrobce.
- Laserový louč směřujte výlučně na obráběné předměty a nikdy na osobu nebo jiný předmět.
- Laserový louč nesmí být úmyslně nasměrován na jinou osobu. Nesmí být namířen do očí na víc jak 0,25 sekundy.
- Dbejte na to, aby byl laserový louč vždy namířen na zpracovávaný předmět bez reflexního povrchu. To znamená, že dřevo a materiály s drsním povrchem jsou akceptovatelné. Lesklé, reflektující plotny nebo podobné materiály nejsou vhodné, protože se laser odrazí od reflexního povrchu a může oslepit operátora.
- Neměňte laser za jiný typ. Opravy musí být provedeny výrobcem nebo specializovanou autorizovanou společností.

**Upozornění:** Používejte jenom nástroje a metody popsané v tomto návodě. Jejích nedodržování může vést k nebezpečné radiaci.

#### **Příslušenství**

Příslušenství nakupujte jenom u autorizovaného prodejce.

**⚠ Schválený způsob obsluhy**

te, mimo dosah detí.

- Nepoužívajte kábel tak, že s ním budete vyťahovať zástrčku zo zásuvky. Chráňte kábel pred žiarom, olejom a ostrými hranami.
- Používajte napínací zariadenie alebo zverák, aby bol materiál pevne prichytený. Je to bezpečnejší, ako držanie Vašimi rukami.
- Udržujte držadlo suché, čisté a bez mastnoty a oleje.
- Zabráňte náhodnému spustení
- Ubezpečte sa, že je vypínač pri zasunovaní zástrčky do zásuvky je vypnutý.
- Predlžovací kábel používajte pre vonkajšie oblasti
- Vo vonkajšom priestore používajte len pre to povolené a odpovedajúco označené predlžovací kabele.
- Nepoužívajte žiadny elektrický prístroj, u ktorého sa nedá zapnúť a vypnúť vypínač.
- Kotúčové píly je zakázané používať k drážkovaniu (v materiálu zakončená drážka).
- Používajte len listy píly, u ktorých je maximálna dovolená rýchlosť menší než maximálna rýchlosť vretena stolové kotúčové píly a rezaného materiálu.
- Pri preprave stroje používajte len prepravné zariadenie a nikdy nepoužívajte ochranné prípravky pre manipuláciu a dopravu.
- Počas prepravy sa musí najvyšší časť listu píly prikryť, napríklad ochranným prípravkom.

#### **Dodatočné bezpečnostné inštrukcie pre prácu s laserom**

Laserové svetlo a laserová radiácia použitá v tomto prístroji vyhovuje triede 1 a maximálnemu výkonu 390  $\mu$ W a 650 nm vlnovej dĺžke. Normálny laser nepredstavuje optické nebezpečenstvo, aj keď pozeranie sa priamo do lúča môže spôsobiť oslepnutie bleskom.

Varovanie: Nepozerajte sa priamo do laserového lúča.

Prosíme dbajte na nasledujúce inštrukcie:

- Laser smie byť používaný a udržiavaný iba v súlade s inštrukciami výrobcu.
- Laserový lúč smerujte výlučne na obrábané predmety a nikdy na osobu alebo iný predmet.
- Laserový lúč nesmie byť úmyselne nasmerovaný na inú osobu. Nesmie byť namierený do očí viac ako 0,25 sekundy.
- Dbajte na to, aby bol laserový lúč vždy namierený na robustný predmet obrábania bez reflexného povrchu. To znamená, že drevo a materiály s drsným povrchom sú akceptovateľné. Lesklé, reflektujúce platne alebo podobné materiály nie sú vhodné, nakoľko sa laser odrazí od reflexného povrchu a môže oslepiť operátora.
- Nevymieňajte laser za iný typ. Opravy musia byť prevádzkané výrobcom alebo špecializovanou autorizovanou spoločnosťou.

**Upozornenie:** Používajte iba nástroje a metódy popísané v tomto návode. Ich nedodržanie môže viesť k nebezpečnej radiácii.

#### **Príslušenstvo**

Príslušenstvo kupujte iba u autorizovaného špecializovaného predajcu.

#### **Dodatkové informácie dotyczące bezpieczeństwa i promienia lasera**

Laser oraz promieniowanie jakie emituje zastosowane w tym systemie należy do Klasy 1 oraz maksymalnej wydajności 390  $\mu$ W oraz 650 nm długości fali. Laser nie stanowi niebezpieczeństwa jednak może spowodować osłepienie, jeżeli promień padnie bezpośrednio na oko.

Ostrzeżenie: Nie należy patrzeć bezpośrednio w promień lasera. Należy przestrzegać następujących przepisów bezpieczeństwa:

- Laser może być stosowany i obsługiwany wyłącznie według zaleceń producenta.
- Promień lasera należy kierować na obrabiany przedmiot, nigdy nie kierować na osoby postronne lub inne materiały.
- Promień lasera nie może mieć kontaktu z ludzkim okiem przez czas dłuższy niż 0,25 sek.
- Laser należy kierować bezpośrednio na obrabiany matowy materiał, taki jak drewno i materiały o chropowatej powierzchni. Powierzchnie odbijające światło nie są odpowiednie dla promienia lasera, ponieważ mogą zaszkodzić operatorowi.
- Układu laserowego nie należy wymieniać na układ innego typu. Naprawy powinny być przeprowadzane tylko przez producenta lub wykwalifikowaną firmę.

**Uwaga:** Należy stosować metody, narzędzia i rozwiązania opisane w niniejszej instrukcji. Nie stosowanie się do niniejszej instrukcji może spowodować niebezpieczne promieniowanie.

#### **Akcesoria**

Akcesoria należy nabywać jedynie u autoryzowanych

### **Přístroj odpovídá platným EU směrnicím.**

- Stolová kotoučová pila je definovaná jako přenosný přístroj.
- Při přenášení přístroje uchyťte stůl pevně vpředu a v zadní části, oběma rukama a přístroj zvednete.
- Jestli není použit originální podstavec, přístroj musí být pevně umístěn na stabilním podstavci, který je podobný stolu. Pracovní výška by měla být 850 mm.
- Pracovní pozice při přístroji je nalevo od pilového kotouče směrem dopředu.
- V pracovním prostoru a okolí přístroje se nesmí nacházet cizí těleso, které by mohlo způsobit nehodu.
- Zpracovávané objekty musí být kompletně bez cizích předmětů jako např. hřebíků anebo šroubů.
- Předtím než přístroj uvedete do chodu, musí být připojený k odsavači prachu s ohybnou a nehořlavou sací hadicí.
- Jestli je přístroj používán v uzavřených prostorách, musí být přístroj připojený k odsavači prachu, který je vybaven zásobníkem na prach. Použijte Woodster prachový odsavač ha 3200 nebo ha 2600 na odstranění jemných odřezků a prachu. Odsavač musí mít minimální rychlost vzduch 20 m/s. Podtlak 1200 Pa.
- Automatické zapínání je možno zakoupit jako samostatnou jednotku.

Typ ALV 2 číslo výrobku 7910 4010 230 V / 50 Hz.

Kvůli odsávání se stroj zapne automaticky za 2-3 sekundy po zapnutí přístroje. Toto zabrání přetažení pojistek. Po vypnutí přístroje zůstane odsavač zapnutý 3-4 sekundy a následně se automaticky vypne. Tímto je prach odstraněn způsobem, jak to požadují Německé pravidla pro nebezpečné materiály. Toto vede ke snížení spotřeby elektrické energie a snížení úrovně hluku, vzhledem k tomu, že odsavač je zapnutý jenom během provozu přístroje.

- Při práci pro komerční účely musíte použít adekvátní odsavač prachu. Odsavač musí být vždy zapnutý, jestli pila pracuje.
- Stolová kotoučová pila je navržena výhradně pro zpracování dřeva a materiálů jemu podobných. Používejte jenom originální Woodster nářadí a příslušenství. Používejte adekvátní pilový kotouč, který splňuje evropskou normu EN 847-1, na základě typu řezu a typu dřeva (pevné dřevo, překližka, dřevo-tříška). Pročtěte si, prosím, sekci „Speciální příslušenství“.
- Zařízení může být použito, jenom jestli je technicky úplně funkční a v souladu se svým účelem a tímto návodem. Stroj smí obsluhovat jen osoba dobře znalá všech pokynů a možných rizik při práci s výrobkem. Jakékoli funkční poruchy musí být hned opraveny, hlavně ty, které ohrozí bezpečnost
- Rovněž dodržujte příslušné nařízení pro předcházení nehodám a jiné pokyny k bezpečnosti při práci.
- Woodster zařízení mohou být používány, udržovány a provozovány jen osobami, které daný přístroj znají a jsou obeznámeny s procedury zacházení s přístrojem.
- Jakékoli jiné použití není výrobcem schváleno. Výrobce není zodpovědný za jakékoli škody způsobené neschváleným použitím. Toto riziko výlučně nese

## ⚠ Schválený spôsob obsluhy

### Prístroj odpovedá platným EU smerniciam.

- Stolová kotúčová píla je definovaná ako prenosný prístroj.
- Pri prenášaní prístroja uchyťte stôl pevne vpredu a v zadnej časti, použitím oboch rúk a prístroj zdvihnite.
- Ak nie je použitý originálny podstavec, prístroj musí byť pevne umiestnený na stabilnom podstavci, ktorý je podobný stolu. Pracovná výška by mala byť 850 mm.
- Pracovná pozícia pri prístroji je naľavo od pílového kotúča smerom dopredu.
- V pracovnom priestore a okolí prístroja sa nesmie nachádzať cudzie teleso, ktoré by mohlo spôsobiť nehodu.
- Obrábané objekty musia byť kompletne bez cudzích predmetov ako napr. klinec alebo skrutiek.
- Predtým ako prístroj uvediete do chodu, musí byť pripojený k odsávaču prachu s ohybnou a nehorľavou sacou hadicou.
- Ak je prístroj používaný v uzavretých priestoroch, musí byť prístroj pripojený k odsávaču prachu, ktorý je vybavený zásobníkom na prach. Použite Woodster prachový odsávač ha 3200 alebo ha 2600 na odstránenie jemných odrezkov a prachu. Odsávač musí mať minimálnu rýchlosť vzduch 20 m/s. Podtlak 1200 Pa.
- Woodster automaticky spojovacia jednotka je predávaná samostatne.

Typ ALV 2 Číslo výrobku 7910 4010 230 V / 50 Hz

Odsávač sa zapne automaticky za 2-3 sekundy po zapnutí prístroja. Toto zabráni preťaženiu poistiek.

Po vypnutí prístroja zostane odsávač zapnutý 2-3 sekundy a následne sa automaticky vypne. Zvyšný prach je týmto odstránený odsávačom, tak ako to vyžadujú Nemecké pravidlá pre nebezpečné materiály. Toto vedie k zníženiu spotreby elektrickej energie a zníženiu úrovne hluku, keďže odsávač je zapnutý iba počas prevádzky prístroja.

- Pre prácu v obchodných priestoroch musí byť použitý adekvátny odsávač prachu. Neodstraňujte ani nevyvíňajte systém prachového odsávača alebo odstraňovače prachu pokiaľ je prístroj zapnutý.
- Stolová kotúčová píla je navrhnutá výhradne pre spracovanie dreva a materiálov jemu podobných. Použitie môže byť iba originálne Woodster náradie a príslušenstvo. Používajte adekvátny pílový kotúč, ktorý spĺňa európsku normu EN 847-1, na základe typu rezu a typu dreva (pevné drevo, preglejka, drevotrieska). Prečítajte si prosím stať „Špeciálne príslušenstvo“.
- Zariadenie môže byť použité, len ak je technicky plne funkčné a v súlade so svojím účelom a týmto návodom. Stroj smie obsluhovať len osoba dobre znalá všetkých pokynov a možných rizík pri práci s výrobkom. Akékoľvek funkčné poruchy musí byť hneď opravené, hlavne tie, ktoré ohrozujú bezpečnosť
- Takisto dodržujte príslušné nariadenia pre predchádzanie nehôd a iné nariadenia pre dodržiavanie bezpečnosti pri práci.
- Woodster zariadenia môžu byť používané, udržiavané a prevádzkované len osobami, ktoré daný prístroj po-

sprzedawców.

## ⚠ Należy czytać tylko oryginalne zalecenia

### Maszyna spełnia aktualne wymogi Wspólnoty Europejskiej.

- Píla jest określana jako maszyna przenośna.
- Aby przetransportować maszynę należy chwycić stół od przodu oraz tyłu obiema rękoma i podnieść.
- Jeżeli oryginalna podstawa nie jest używana maszyna musi być pewnie ustawiona na solidnym stabilnym stojaku. Wysokość powinna wynosić 850 mm.
- Stacja robocza maszyny znajduje się z przodu urządzenia, na lewo od piły.
- Otoczenie maszyny musi być uprzątnięte, aby zapobiec wypadkom.
- Obrabiany materiał nie może zawierać w sobie ciała obcych, np. gwoździ lub śrub.
- Zanim maszyna zostanie włączona, musi zostać podłączona do układu odsysającego pył wyposażonego w giętki niepalny wąż próżniowy. Ssanie powinno się włączać razem z maszyną.
- Kiedy maszyna będzie użytkowana wewnątrz pomieszczeń, musi zostać podłączona do urządzenia odsysającego pył. Stosować odpylacz firmy Woodster ha 3200 lub ha 2600. Przepustowość odpylacza powinna wynosić 20 m/s., a podciśnienie 1200 Pa.
- Automatyczny wyłącznik firmy Woodster jest dostępny jako opcja.

Typ ALV 2 Art. No. 7910 4010 230 V / 50 Hz

Odsysacz zaczyna automatycznie działać po 2-3 sek. od włączenia maszyny. Dzięki takiemu opóźnieniu nie wystąpi przeciążenie obwodu zabezpieczającego.

Po wyłączeniu urządzenia, odsysacz działa jeszcze przez ok 2-3 sek, a następnie też zostaje wyłączony. Pozostały pył również jest usuwany przez odsysacz, zgodnie z przepisami o niebezpiecznych materiałach obowiązującymi w Niemczech. Skutkuje to mniejszym poborem mocy oraz zmniejsza poziom hałasu. Odsysacz działa jedynie gdy maszyna też pracuje.

- Do pracy w miejscach komercyjnych, należy stosować odpowiedni odsysacz. Nie zdejmować ani nie zamykać układu ssącego podczas pracy maszyny.
- Píla jest przeznaczona wyłącznie do pracy z materiałem drewnianym lub podobnym. Należy stosować jedynie oryginalne części oraz akcesoria firmy Woodster. Stosować zalecane tarcze spełniające wymagania normy europejskiej EN 847-1 w zależności od rodzaju obrabianego materiału (drewno, sklejka, płyta wiórowa). Należy stosować się do zaleceń znajdujących się w rozdziale „Specjalne akcesoria i narzędzia”.
- Maszyna może być użytkowana zgodnie z przeznaczeniem jedynie gdy jest sprawna. Należy stosować się do instrukcji obsługi. Maszyna może być obsługiwana jedynie przez odpowiedzialne osoby, świadome niebezpieczeństw wynikających z użytkowania. Jakiegokolwiek usterki i nieprawidłowości, zwłaszcza te wpływające na bezpieczeństwo pracy, powinny być natychmiast usuwane.
- Należy również przestrzegać wszelkich innych prze-

operátor.

## **⚠ Hrozící nebezpečí**

**Tento výrobek je vyroben nejnovějšími technologiemi a v souladu s pravidly bezpečnosti. Některá rizika při práci s ním ale nadále trvají:**

- Točící se ostří pily může způsobit vážná zranění rukou a prstů, jestli je dřevo nedbale ovládáno.
- Stroj může vyhazovat kusy dřeva a ty mohou způsobit zranění Vám i kolemstojícím osobám. Dřevo vsouvejte opatrně, dostatečně jej zajistěte a v práci dělejte přestávky.
- Hluk není příznivý pro Vaše zdraví. Při práci s tímto strojem dochází k překročení přípustné zvukové hladiny. Uši proto vhodným způsobem chraňte.
- Poškozené pilové kotouče mohou způsobit zranění. Pravidelně kontrolujte jejich stav.
- Poškozené elektrické kabely mohou způsobit zranění.
- Jestli používáte příslušenství Woodster, pečlivě čtěte návod k jejich obsluze.
- I přes dodržení všech uvedených přetrvávajících rizik, buďte obezřetní, není vyloučen vznik nepředvídaných okolností.
- Možnost vzniku výše uvedených nebezpečí snížíte dodržováním pokynů v tomto návodu.

## **Instalace**

Připravte si u stroje pracovní místo, kde budete stát. Vytvořte si dostatečné místo, abyste mohli pracovat bezpečně a bez poruch. Stroj je vyroben pro práce v uzavřených prostorách a musí se instalovat na stabilní rovný pevný podklad.

znajú a sú oboznámené procedúrami zaobchádzania s prístrojom.

- Woodster zariadenia smú byť používané len s originálnym príslušenstvom a originálnym náradím od výrobcu.
- Akékoľvek iné použitie nie je výrobcom schválené. Výrobca nie je zodpovedný za akékoľvek škody spôsobené neschváleným použitím. Toto riziko výlučne nesie operátor.

## **⚠ Hroziace nebezpečenstvo**

**Tento výrobok je vyrobený najnovšími technológiami a v súlade s pravidlami bezpečnosti. Niektoré riziká pri práci s ním ale naďalej pretrvávajú:**

- Točiace sa ostrie píly môže spôsobiť vážne zranenia rúk a prstov, ak je drevo nedbalo ovládané.
- Stroj môže vyhadzovať kusy dreva a tie môžu spôsobiť zranenia Vám i okolostojacim osobám. Drevo vsúvajte opatrne, dostatočne ho zaistite a v práci robte prestávky.
- Hluk nie je priaznivý pre Vaše zdravie. Pri práci s týmto strojom dochádza k prekročeniu prípustnej zvukovej hladiny. Uši preto vhodným spôsobom chráňte.
- Poškodené pílové kotúče môžu spôsobiť zranenia. Pravidelne kontrolujte ich stav.
- Poškodené elektrické káble môžu spôsobiť zranenia.
- Ak používate príslušenstvo typu Woodster, starostlivo čítajte návod na jeho obsluhu.
- Napriek tomu, že dodržíte všetky uvedené pretrvávajúce riziká, buďte obozretní, nie je vylúčená možnosť, že vznikne nepredvídaná okolnosť.
- Možnosť vzniku vyššie uvedených nebezpečenstiev znížite dodržiavaním pokynov v tomto návode.

## **Montáž**

Pripravte pracovné miesto na ktorom bude stroj postavený aistite dostatočné miesto aby bola aručená bezpečná a be poruchová činnosť Stroj bol skonštruovaný k prevádzke v u atvorených priestoroch a musí byť postavený na rovnom a stabilnom povrchu

pisów bezpieczeństwa dotyczących tego rodzaju pracy.

- Maszyna firmy Woodster może być obsługiwana, konserwowana oraz użytkowana jedynie przez osoby, które zapoznały się z procedurami oraz instrukcją obsługi. Nieautoryzowane przeróbki oraz naprawy zwalniają producenta z wszelkiej odpowiedzialności za możliwe szkody.
- Piła może być użytkowana jedynie w połączeniu z oryginalnymi częściami oraz akcesoriami producenta.
- Zastosowanie innych niż zalecane wymaga specjalnej autoryzacji. Producent nie ponosi odpowiedzialności za wynikłe szkody wynikające z nieautoryzowanego zastosowania maszyny. Ryzyko w pełni ponosi operator maszyny.

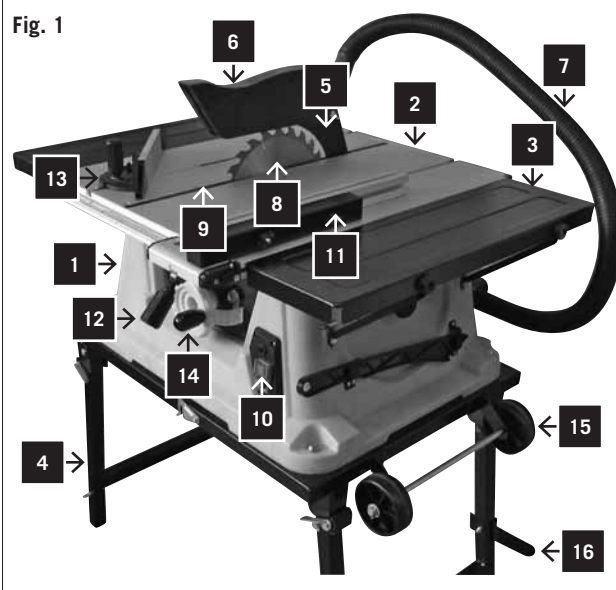
## **⚠ Pozostałe zagrożenia**

**Maszyna została skonstruowana z wykorzystaniem nowoczesnych technologii w zgodzie z obowiązującymi przepisami bezpieczeństwa. Mimo tego pewne ryzyko pozostaje.**

- Piła może zranić operatora w palce i ręce, jeżeli obrabiany materiał jest nieprawidłowo podawany.
- Odrzucone ścinki mogą spowodować obrażenia, jeżeli miejsce pracy nie jest odpowiednio zabezpieczone lub obsługiwane bez prowadnicy.
- Hałas stanowi zagrożenie dla zdrowia. Podczas pracy poziom hałasu przekracza normy. Należy zawsze nosić odzież ochronną oraz urządzenia zabezpieczające słuch.
- Uszkodzona tarcza może spowodować obrażenia. Należy regularnie kontrolować powierzchnie tarczy tnącej.
- Stosowanie niesprawnego lub uszkodzonego przewodu zasilającego może spowodować porażenie prądem.
- Należy przestrzegać instrukcji obsługi załączone do maszyny oraz akcesoriów.
- Nawet gdy wszystkie środki ostrożności zostały podjęte, wciąż istnieje pewne ryzyko.
- Pozostałe ryzyko można zminimalizować stosując się do niniejszej instrukcji oraz zaleceń znajdujących się w rozdziale „Środki ostrożności”, “Prawidłowe użytkowanie”.

## Seznam částí zařízení, Obr. 1

Fig. 1



### Ovladače a části

- 1 Vrch pracovního stolu
- 2 Vypínač ON/OFF
- 3 Zmotaný kabel
- 4 Úchytka
- 5 Gumová brzda (x2, nezobrazena)
- 6 Držák pomocního zařízení pro příční řezy
- 7 Držák na náhradní pilový kotouč
- 8 Štípací klín a laserová jednotka
- 9 Vypínač laseru ON/OFF
- 10 Šroub na nastavení laseru (x2)
- 11 Šroub krytu baterii pro laser (x2)
- 12 Kovová výztuž okolí kotouče
- 13 Podélná brzda
- 14 Páka pro podélní brzdou
- 15 Stupnice podélné brzdy
- 16 Pomocné zařízení pro příční řezy

## Montáž

**Montáž a dodateční montáž příslušenství smí být provedeny jenom, když je přístroj odpojen z elektrické sítě.**

Vaše stolová kotoučová pila není plně složena z důvodů balení.

- Otočte stůl a rám vzhůru nohama. Podložte jej kartónem jako ochranu proti poškrábaní.
- Ze základně odstraňte bezpečnostní šrouby.
- Odstraňte kartón a polystyrén, které sloužili jako ochrana během transportu.
- Znovu smontujte základnu.

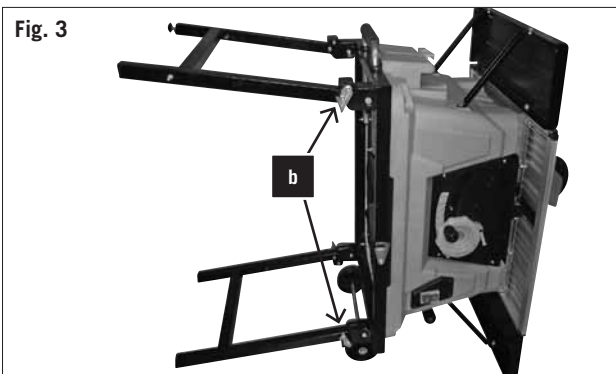
Fig. 2



Fig. 2

- Vyměňte pilu z krabice a postavte ji z boku kolečkama na zem.
- Pomocí páčky (a) odjistěte na obou stranách nohy přístroje.

Fig. 3



### Horizontální vyrovnání podstavce, obr. 3

Zaklapněte nohy přístroje směrem ven a na obou stranách je zajistěte pomocí jehlových pojistek (b).

## Vybavení, obr. 1

- 1 Kryt
- 2 Deska stolu
- 3 Rozšíření stolu
- 4 Sklopné patky
- 5 Štípací klín s laserovým zařízením
- 6 Ochranný kryt
- 7 Trubice na odsávání
- 8 Pilový kotouč
- 9 Vložka stolu
- 10 Spínač/vypínač
- 11 Zarážka pro podélný posuv
- 12 Upínací páka pro zarážku podélného posuvu
- 13 Měřidlo příčných řezů
- 14 Kotouč výškového nastavení
- 15 Nosná kolečka
- 16 Opěrné nohy

## Montáž

**Montáž a dodatečná montáž příslušenstva mohou být prováděny pouze pokud je přístroj odpojený z elektrické sítě.**

Vaše stolová kotúčová píla není plně složená z důvodů balení.

- Otočte stůl a rám hore nohama. Podložte naspodok kartón ako ochranu proti poškrábaniu pracovnej plochy.
- Zo základne odstráňte bezpečnostné skrutky.
- Odstráňte kartón a polystyrén, ktoré slúžili ako ochrana počas transportu.
- Znovu skompletizujte základňu.

### Fig. 2

- Vytiahnite pílu z krabice a položte ju na podlahu, kolesá smerujú na bok.
- Odistite podstavce na oboch stranách pomocou pák (a).

### Vodorovné vyrovnanie podstavcov, Obr. 3

Sklopte podstavce smerom von a zaistite ich ihlovými poistkami (b) po oboch stranách.

## Wyposażenie, rys. 1

- 1 korpus
- 2 blat stołu
- 3 poszerzenie stołu
- 4 składane nogi
- 5 klin rozdzielnik z jednostką lasera
- 6 kołpak ochronny
- 7 wąż ssący
- 8 brzeszczot pilarki
- 9 wkładka stołu
- 10 włącznik/wyłącznik
- 11 ogranicznik wzdłużny
- 12 dźwignia mocująca ogranicznik wzdłużny
- 13 przymiar ścinu
- 14 koło regulacji pionowej
- 15 kółka
- 16 nóżki podpierające

## Montaż i instalacja

**Prace monterskie należy przeprowadzać tylko przy odłączonym zasilaniu głównym.**

Z przyczyn transportowych, piła tarczowa nie jest w pełni zmontowana.

- Ramę oraz blat należy odwrócić do góry nogami. Pod spód należy podłożyć kartonową podkładkę.
- Odkręcić śruby na podstawie.
- Zdjąć elementy kartonowe i styropian służący do osłony silnika oraz tarczy tnącej podczas transportu.
- Ponownie skręcić podstawę.

### Fig. 2

- Pilarkę należy wyjąć z kartonu i postawić z boku kółkami na podłodze.
- Przy pomocy dźwigni (a) należy odblokować nóżki z obu stron.

### Poziome wyregulowanie korpusu, rys.3

Należy rozłożyć nóżki na zewnątrz i zabezpieczyć je po obu stronach za pomocą dźwigni zatrząskowych (b).

Fig. 4

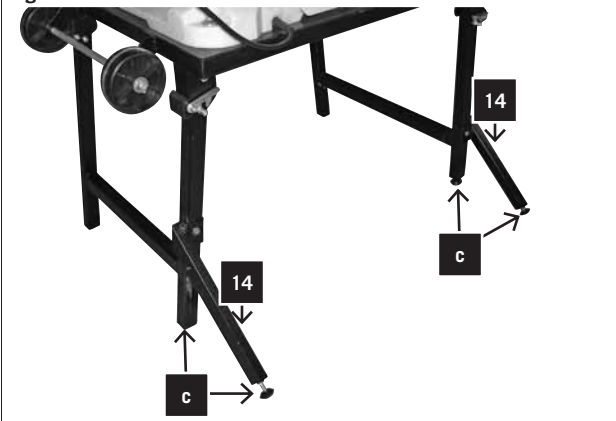


Fig. 5.1

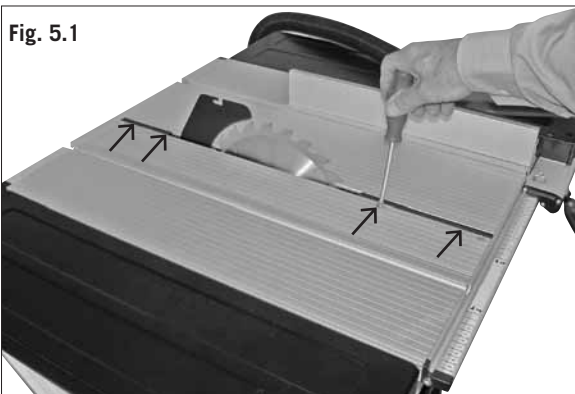


Fig. 5.2

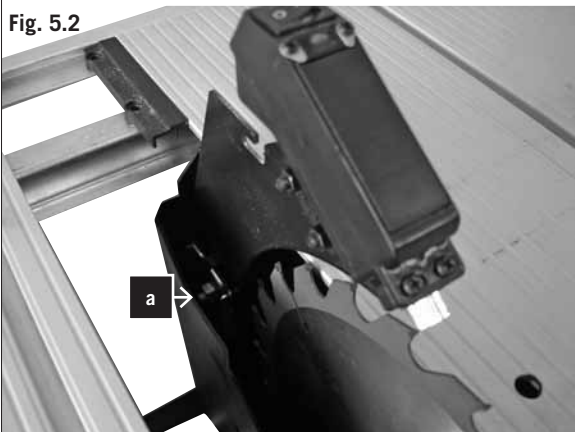


Fig. 6



#### Přípevnění rozšíření stolu, obr. 4

- Postavte přístroj na nohy a pomocí 2 šroubů se šestíhannou hlavou M6 x 40, 2 podložek 6 mm, 2 pružných podložek 6 mm a 2 matic M6 namontujte obě opěrné nohy (14).
- Umístěte přístroj na požadované místo.
- Pomocí gumových noh (c) můžete nastavit stabilitu přístroje tak, že povolíte přítužné matice, gumové nohy vyšroubujete dovnitř nebo ven a přítužné matice opět utáhněte.

#### Montáž štípacího klínu a laseru, obr. 5.1, 5.2

- Odstraňte 4 šrouby určené pro vložku stolu (12) a vyjměte ji.
- Nastavte kolo pro nastavení výšky pilového kotouče (19) tak, aby byl pilový kotouč v nejvyšší pozici.
- Uvolněte šroub na úchytku štípacího klínu a štípací klín dejte mezi kovové desky a umelou upínací brzdou.
- Nastavte výšku štípacího klínu tak, aby mezera mezi štípacím klínem a ozubením pilového kotouče byla konstantní podél celého zakřivení pilového kotouče. Mezera nesmí být větší než 5 mm.
- Zatáhněte šroub, aby štípací klín zůstal v dané pozici.
- Znovu nasadte kovovou výztuž okolí kotouče (12).

#### Montáž a demontáž ochrany pilového kotouče, Obr. 6

- Ochranu pilového kotouče (17) odstraňte odšroubováním šroubů a následným zdvihnutím.
- Při opětovné instalaci ochranného pilového kotouče (17), jej nastavte nad štípací klín a dbejte na to, aby šrouby zapadli do otvorů na štípacím klíně.
- Nastavte ochranný pilový kotouč (17) tak, aby šroub bylo možno úplně dotáhnout.
- Pevně utáhněte matici. Ochrana pilového kotouče musí sedět na vrchu pracovního stolu (1), ale musí se zdvíhat vždy, když se zpracovávané těleso přiblíží k pilovému kotouči. Po ukončení řezu zpracovávaného tělesa se musí ochrana pilového kotouče vrátit zpět do původní polohy.
- Připojte trubici (7) mezi vývodem na ochranném zařízení (6) a jednou z odsávacích trysek. Druhou trysku můžete připojit na vhodný odsávací systém nebo vysavač pro domácnosti.

#### **Pripevnenie rozšírenia stola, Obr. 4**

- Postavte stroj na podstavce a namontujte obidva sklopné podstavce (14) pomocou 2 skrutiek so šesťhrannou hlavou M6 x 40, 2 podložiek 6 mm, 2 perových podložiek 6 mm a 2 matíc M6.
- Postavte stroj na požadované miesto.
- Pomocou gumových podstavcov (c) môžete nastaviť stabilitu, pre toto uvoľnite kontra matice, gumové podstavce naskrutkujte dnu alebo von a kontra matice opäť utiahnite.

#### **Montáž štiepacieho klinu a lasera, obr. 5.1-5.2**

- Odskrutkujte 4 skrutky pre vložku stolu (12) a vložku stolu vytiahnite.
- Uved'te koleso pre nastavenie výšky pílového kotúča (19) tak aby bol pílový kotúč v najvyššej pozícii.
- Uvoľnite skrutku na úchytku štiepacieho klinu a štiepací klin dajte medzi kovové dosky a umelú upínaciu brzdu.
- Nastavte výšku štiepacieho klinu tak, aby medzera medzi štiepacím klinom a ozubením pílového kotúča bola konštantná pozdĺž celého zakrivenia pílového kotúča. Medzera nesmie byť väčšia ako 5 mm.
- Zatiahnite skrutku, aby štiepací klin ostal v danej pozícii.
- Znovu nasad'te kovovú výstuž okolia kotúča (12).

#### **Montáž a odstraňovanie ochrany pílového kotúča, obr.6**

- Ochrany pílového kotúča (17) odstráňte odskrutkovaním skrutky a následným zdvihnutím.
- Pri znovu inštalovaní ochranného pílového kotúča (17), ho nastavte nad štiepací klin a dbajte nato aby skrutky zapadli do dier na štiepacom klinie.
- Nastavte ochranný pílový kotúč (17) tak, aby sa skrutka dala úplne dotiahnuť.
- Pevne utiahnite maticu. Ochrana pílového kotúča musí sedieť na vrchu pracovného stola (1), ale musí sa zdvíhať zakaždým, keď sa obrábané teleso priblíži k pílovému kotúču. Po ukončení rezu obrábaného telesa sa musí ochrana pílového kotúča vrátiť späť do pôvodnej polohy.
- Pripojte hadicu (7) medzi výstup na ochrannom zariadení (6) a odsávaciu trysku. Druhá tryska sa môže namontovať na vhodný odsávací systém alebo na domáci odsávač prachu.

#### **Mocovanie predĺženia stolu, rys. 4**

- Należy postawić urządzenie na nóżkach i zamontować obie nóżki podpierające (14) za pomocą 2 śrub z łbem sześciokątnym M6 x 40, 2 podkładek 6 mm, 2 podkładek sprężystych 6 mm oraz 2 nakrętek M6.
- Należy postawić urządzenie w pożądanym miejscu.
- Przy pomocy gumowych nóżek (c) można wyregulować stabilność. W tym celu należy poluzować nakrętki zabezpieczające, wkręcić nóżki gumowe do wewnątrz lub na zewnątrz i ponownie dokręcić nakrętki zabezpieczające.

#### **Instalacja klina oraz układu lasera, Ilustracja 5.1, 5.2**

- Należy usunąć 4 śruby wkładki stołu (12) i wyjąć wkładkę.
- Ustawić pokrętkę ustawcze wysokości (19) w najwyższej pozycji dla tarczy.
- Poluzować śrubę na klamrze klina, a następnie ustawić klin pomiędzy metalową płytą oraz plastikowym zaciskiem.
- Ustawić wysokość klina tak, aby odstęp między klinem a zębami tarczy był taki sam na całej długości łuku tarczy. Odstęp nie może być szerszy niż 5 mm.
- Dokręcić śrubę tak, aby klin nie przesuwał się.
- Zainstalować ponownie element blatu (12).

#### **Instalacja oraz demontaż osłony ostrza piły, Ilustracja 6**

- W celu zdjęcia osłony (17), należy poluzować śrubę oraz nakrętkę oraz odciągnąć osłonę.
- W celu założenia osłony (17), należy ustawić ją ponad klinem i dopilnować aby śruby weszły w szczelinę w klinie.
- Ustawić osłonę tak, aby śruba pasowała do szczeliny.
- Mocno dokręcić nakrętkę. Osłona musi spoczywać na blacie stołu (1), ale musi się podnosić kiedy obrabiany materiał jest przesuwany pod ostrze piły. Ważne: Po przecięciu kawałka materiału, osłona ostrza piły musi wracać do pozycji początkowej.
- Wąż (7) należy podłączyć pomiędzy wyjściem na urządzeniu zabezpieczającym (6) a ssawką. Druga ssawka może być podłączona do odpowiedniego układu odsysającego lub do domowego odkurzacza.

**Uwaga:** Osłona tarczy (14) musi być zawsze w pozycji roboczej. Powinno nachodzić na cięty kawałek drewna

Fig. 7.1

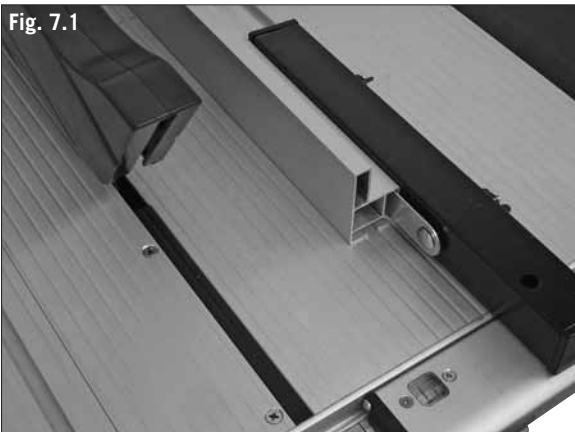


Fig. 7.2

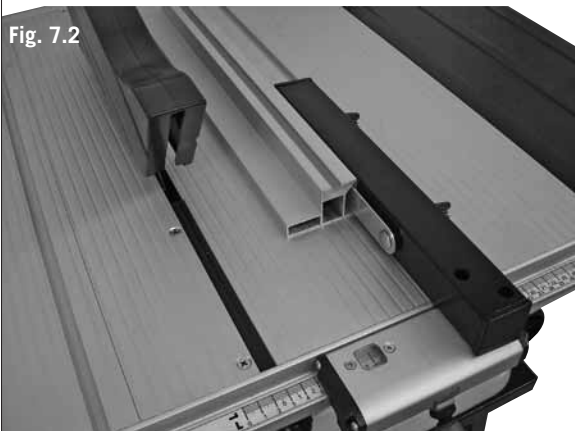


Fig. 8

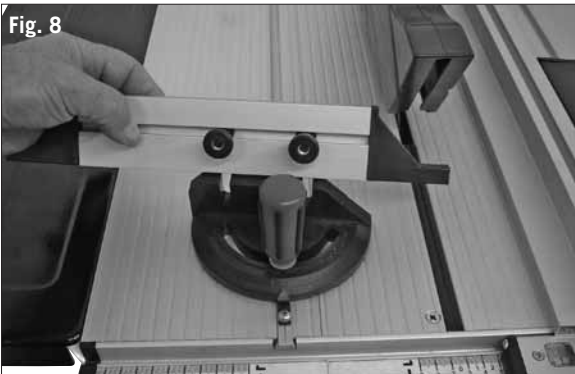
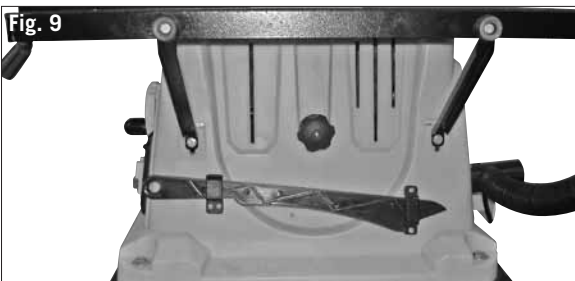


Fig. 9



**Pozor:** Ochrana pilového kotouče (17) musí být na pracovní pozici během celé doby, aby se předešlo kontaktu s pilovým kotoučem. Musí se zdvíhat za každým, když se zpracovávané těleso přiblíží k pilovému kotouči.

#### **Montáž zarážky pro podélný posuv, obr. 7.1-7.2**

- Posuňte dorazovou lištu mezi upínací plech a dorazovou trubici na doraz a pevně ji utáhněte pomocí obou šroubů s křídlou hlavou.
- Dbejte na obě možnosti.
- Vysoká zarážka: Na škále čitelná vpředu, obr. 7.1
- Nízká zarážka: Na škále čitelná vzadu, obr. 7.2

#### **Montáž měřidla příčných řezů, obr. 8**

- Pomocí obou šroubů s rýhovanou hlavou zastrčte dorazovou lištu do drážky naklápěcí části a pevně ji sevřete.
- Měřidlo příčných řezů se může používat v drážce vlevo nebo vpravo od pilového kotouče.

#### **Uchování posuvných kmenů, obr. 9**

- Po každém použití odsuňte kmen zpět na místo určené pro jeho uchování.

**Pozor:** Ochrana pílového kotúča (17) musí byť na pracovnej pozícii počas celej doby aby sa predišlo kontaktu s pílovým kotúčom. Musí sa zdvíhať za každým, keď sa obrábané teleso priblíži k pílovému kotúču.

#### **Montáž pozdĺžneho dorazu Obr. 7.1-7.2**

- Nasuňte dorazovú lištu medzi upínacím plechom a pripojovacou trubicou na doraz a tento utiahnite obidvomi krídlovými skrutkami.
- Všimnite si dvoch možností.
- Vyšší doraz: Na stupnici čitateľný vpredu. Obr. 7.1
- Spodnejší doraz: NA stupnici čitateľný vzadu. Obr. 7.2

#### **Montáž meradla priečného rezu, Obr. 8**

- Nasuňte dorazovú lištu s obidvomi skrutkami s ryhovanou hlavou do vyhlbenia otočného dielu a pevne zovrete.
- Meradlo priečného rezu sa môže používať vľavo alebo vpravo od listu píly v drážke.

#### **Uloženie posuvnej tyče. Obr. 9**

- Vytiahnite tyč po každom použití na jeho mieste uloženia.

podczas piłowania.

#### **Montaż ogranicznika wzdłużnego, rys. 7.1-7.2**

- Należy przesunąć prowadnicę ogranicznika pomiędzy wkładkę ochronną a rurę oporową na ograniczniku i dokręcić je za pomocą obu śrub motylkowych.
- Należy zwrócić uwagę na 2 możliwości.
- Wyższy ogranicznik: da się odczytać na skali z przodu. Rys. 7.1
- Niższy ogranicznik: da się odczytać na skali z tyłu. Rys. 7.2

#### **Montaż przymiaru ścinu, rys. 8**

- Należy włożyć prowadnicę z obiema śrubami radełkowymi do wgłębienia części obrotowej i mocno je zacisnąć.
- Przymiar ścinu może być używany po lewej i po prawej stronie brzeszczotu pilarki we wgłębieniu.

#### **Przechowywanie popychacza. Rys. 9**

- Po każdym użyciu popychacz należy schować z powrotem w miejscu jego przechowywania.

Fig. 10

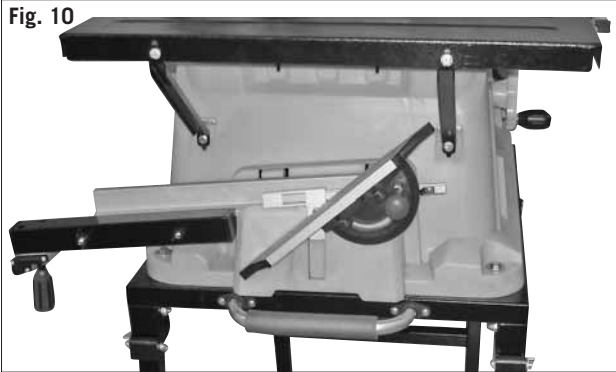


Fig. 11.1

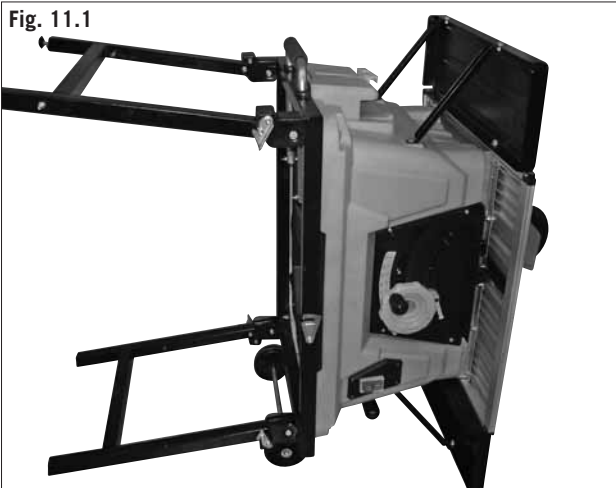


Fig. 11.2

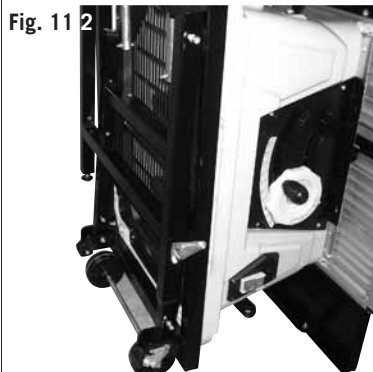


Fig. 12.1, 12.2



### Uchování zarážky pro podélný posuv a měřidla příčných řezů, obr. 10

- V případě, že nepoužíváte měřidlo příčných řezů a zarážku pro podélný posuv, mohou se tyto předměty uchovávat v postranním držáku.

### Zaklapnutí a přesazení podstavce, obr. 11.1, 11.2, 11.3

**Pozor: Vypněte přístroj a vytáhněte ho ze síťové zásrčky.**

- 1 Sjedte kotoučem pily zcela dolů.
- 2 Překlopte pilu na stranu na kolečka, obr. 11.1
- 3 Odjistěte spodní nohy přístroje a zaklapněte je nahoru.
- 4 Odjistěte horní nohy přístroje a zaklapněte je dolů.
- 5 Nyní zablokujte obě nohy vlevo a vpravo pomocí jehlových pojistek, obr. 11.2
- 6 Vytáhněte držadlo.
- 7 Přemístěte pilu na požadované místo, obr. 11.3

Při opětovném použití pily postupujte jako při její montáži, obr. 2-3-4

### Nastavení laserového louče, obr. 12.1–12.2

- Pro nastavení laserového louče budete nejdřív potřebovat pravoúhelný, příčně uřezaný kus dřeva (s rozměry přibližně 100 mm šířky a 300 mm délky). Narýsujte čáru paralelně k delší hraně, přibližně 10 mm od ní.
- Nastavte pomocné zařízení pro příčné řezy (16) na 0° (pravý uhel směrem k pilovému kotouči) a držte kus dřeva jeho kratší stranou oproti pomocnému zařízení pro příčné řezy.
- Zároveň, jak držíte kus dřeva, použitím brzdy pomocného zařízení pro příčné řezy, jej posuňte, až pokud se ozubení pilového kotouče bude dotýkat nakreslené čáry.
- Zapněte laser pomocí vypínače laseru (9).
- Před nastavováním laseru uvolněte oba nastavovací šrouby laseru (10).
- Otáčejte a hýbejte laserem z jedné strany na druhou, dokud laserový louč nebude nastavený ve směru narýsované čáry. Poznámka: Na základě vašich požadavek, můžete laserový louč nastavit tak, aby mířil na stranu nebo na střed řezné linie.

### **Uloženie pozdĺžneho dorazu a meradla priečného rezu, Obr. 10**

- Ak sa meradlo priečného rezu a pozdĺžny doraz nepoužívajú, môžu sa tieto uložiť do držiaka.

### **Sklopenie a posun podstavca Obr. 11.1, 11.2, 11.3**

Pozor: Vypnite stroj a vytiahnite sieťovú zástrčku.

- 1 Uved'te list píly celkom do dolnej polohy.
- 2 Otočte pílu bokom na kolesá. Obr.11.1
- 3 Odblokujte spodné podstavce, natočte ich nahor.
- 4 Odblokujte horné podstavce, natočte ich nadol.
- 5 Teraz uzamknite vpravo a vľavo podstavce ihlovými poistkami. Obr. 11.2
- 6 Vytiahnite rukoväť.
- 7 Dopravte pílu na požadované miesto. Obr. 11.3

Pri opakovanom použití píly postupujte ako pri montáži, Obr. 2-3-4.

### **Nastavenie laserového lúča, obr. 12.1–12.2**

- Pre nastavenie laserového lúča budete najprv potrebovať pravouhlý, rovno odrezaný kus dreva (s rozmermi približne 100 mm šírky a 300 mm dĺžky). Nakreslite čiaru paralelne k dlhšej hrane približne 10 mm od nej.
- Nastavte pomocné zariadenie pre priečne rezy (16) na 0° (pravý uhol smerom k pílovému kotúču) a držte kus dreva jeho kratšou stranou oproti pomocnému zariadeniu pre priečne rezy.
- Zároveň, ako držíte kus dreva, použitím brzdy pomocného zariadenia pre priečne rezy, posuňte ho až pokiaľ ozubenie pílového kotúča sa bude dotýkať nakreslenej čiary.
- Zapnite laser pomocou vypínača laseru (9).
- Pred nastavovaním lasera uvoľnite obe nastavovacie skrutky laseru (10).
- Otáčajte a hýbte laserom z jednej strany na druhú pokiaľ laserový lúč je nastavený v smere nakreslenej čiary. Poznámka: Na základe vašich požiadaviek, môžete laserový lúč nastaviť tak, aby mieril na stranu alebo na stred reznej línie.

### **Przechowywanie ogranicznika wzdłużnego i przy- miaru ścinu, rys. 10**

- Gdy nie używa się przymiaru oraz ogranicznika, mogą być one przechowywane z boku w mocowaniu.

### **Podnoszenie i przenoszenie podstawy, rys. 11.1, 11.2,11.3**

Uwaga: Należy wyłączyć urządzenie i wyciągnąć wtyczkę.

- 1 Przesunąć brzeszczot pilarki całkiem do dołu.
- 2 Przechylić piłę na kółkach na bok. Rys. 11.1
- 3 Odblokować dolne nóżki i podnieść je do góry.
- 4 Odblokować górne nóżki i podnieść je do dołu.
- 5 Następnie zablokować obie nóżki za pomocą dźwigni zatrzaskowej po lewej i po prawej stronie. Rys. 11.2
- 6 Wyciągnąć uchwyt.
- 7 Przetransportować piłę w pożądane miejsce. Rys. 11.3

Podczas ponownego użycia pilarki należy postępować tak jak w przypadku montażu rys. 2-3-4.

### **Regulacja lasera, Ilustracja 12.1–12.2**

- Aby wyregulować wiązkę lasera należy najpierw wykroić klocek drewniany o kątach prostych (wymiary około 100 mm szerokości, 300 mm długości). Nakreślić linię równoległą do jednego z dłuższych boków, około 10 mm od krawędzi.
- Ustawić prowadnicę do cięcia skośnego (16) na 0° (pod kątem prostym do tarczy tnącej) i przyłożyć krótszą stronę klocka do prowadnicy.
- Utrzymując klocek równolegle dzięki prowadnicy, przesuwać do momentu, aż zęby tarczy dotkną oznaczoną linię.
- Włączyć laser za pomocą przełącznika Wł./Wył.(9).
- Aby wyregulować wiązkę lasera, najpierw należy poluzować obie śruby regulacyjne (10).
- Przesuwać i obracać układem lasera dopóki linia wiązki lasera będzie przebiegać według uprzednio zaznaczonej linii na drewnianym klocku. Ważne: Wiązkę lasera można ustawić tak aby biegła wzdłuż lub przez środek linii cięcia.
- Dokręcić śruby regulacyjne (2).
- Sprawdzić ustawienia i w razie potrzeby zmienić.

## Uvedení do provozu.

### **Dodržujte bezpečnostní instrukce!**

Důležité **Upozornění:** Stroj lze zprovoznit jenom, když jsou na něm namontovány všechny ochranné prvky. Před spuštěním napojte stroj na odsávací systém.

Při každé práci se strojem musí být odsávací otvor průchozí, poklop uvolněn. Pro potřebu speciálního řezu můžete poklop odstranit, ale po ukončení opět vrátit na původní místo.

Nejvyšší zub kotouče by měl jenom málo vyčnívat ze zpracovávaného kusu dřeva.

Před zapnutím všechny ochranné prvky namontujte zpátky a zkontrolujte, zda je kotouč namontován správně.

Pilový kotouč se musí volně pohybovat.

Ze zpracovávaného dřeva odstraňte cizí předměty (hřebíky, šrouby atd.).

Před zapnutím napájení zkontrolujte, jestli je kotouč namontovaný správně a pohyblivé části se volně pohybují.

Varování: Při pochybnostech se vždy obraťte na kvalifikovanou osobu.

### **Zapnutí a vypnutí přístroje, obr 12**

- Stisknutím zeleného tlačítka přístroj zapnete.
- Stisknutím červeného tlačítka přístroj vypnete

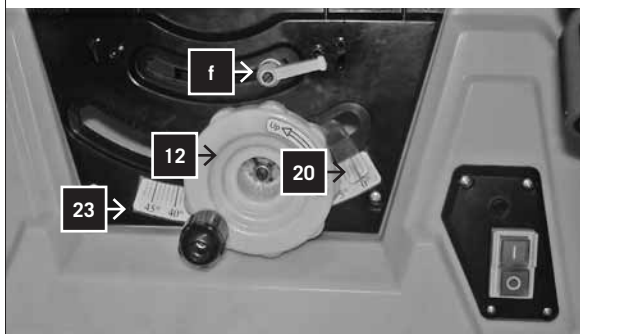
### **Nastavení úhlu pilového kotouče, obr. 13**

- Uvolněte roubíkový šroub (f) a stiskněte ruční kolečko (12) dokud nezaklapne do ozubení.
  - Nyní nastavte ruční kolečko tak, aby ukazatel (20) mířil na škálu (23) na správný úhel.
  - Po nastavení roubíkový šroub opět pevně utáhněte.
- Zobrazení úhlů (23) může být seřízeno při zkontrolování přesnosti úhlů pilového kotouče.

Poté, co jste vypnuli přístroj a vytáhli ho ze síťové zástrčky, nastavte daný úhel proti pilovému kotouči.

Seřídte ruční kolečko tak, aby pilový kotouč stál souběžně s úhlem. Poté nastavte ukazatel (20) na škálu na 0°.

Fig. 13



### **Nastavení hloubky řezu, obr. 13**

- Pootočením kola pro nastavení výšky pilového kotouče (19) nastavíte požadovanou hloubku řezu.
- Pootočením proti směru hodinových ručiček zvětšíte hloubku řezu
- Pootočením v směru hodinových ručiček zmenšíte hloubku řezu použitím podélné brzdy.

## Uvedenie do prevádzky.

Dodržujte bezpečnostné inštrukcie!

Dôležité **Upozornenie:** Stroj možno spustiť len, keď sú na ňom namontované všetky ochranné prvky. Pred spustením napojte stroj na odsávací systém.

Pri každej práci so strojom musí byť odsávací otvor prístupný, poklop uvoľnený. Pre potrebu špeciálneho rezu môžete poklop odstrániť, ale po ukončení poklop opäť vráťte na pôvodné miesto.

Najvyšší zub kotúča by mal len málo vyčnievať von zo spracovávaného kusu dreva.

Pred zapnutím všetky ochranné prvky musia byť namontované podľa inštrukcií.

Pílový kotúč sa musí voľne pohybovať.

Zo spracovávaného dreva odstráňte cudzie predmety (klince, skrutky atď.).

Pred zapnutím napájania skontrolujte, či je kotúč namontovaný správne a pohyblivé časti sa môžu voľne pohybovať.

Varovanie: Pri pochybnostiach sa vždy obráťte na kvalifikovanú osobu.

### Zapnutie a vypnutie prístroja, obr. 12

- Stlačením zeleného tlačidla prístroj zapnete.
- Stlačením červeného tlačidla prístroj vypnete

### Nastavenie uhla listu píly, obr. 13

- Uvoľnite skrutku s kolíkovou rukoväťou (f), zatlačte za ručné koleso (12), až zapadne do ozubení.
- Teraz nastavujte ručné koleso, až ukazovateľ (20) ukazuje pravý uhol na meradle (23).
- Po nastavení skrutku s kolíkovou rukoväťou opäť utiahnite.

Ukazovateľ uhla (23) sa môže pri kontrole presnosti uhla listu píly nastaviť.

Pri vypnutí stroja a vytiahnutej sieťovej zástrčke nastavte uhol proti listu píly.

Nastavujte ručné koleso, až je list píly rovnobežne k uhlu.

Nakoncom nastavte ukazovateľ (20) na 0° na meradle.

### Nastavenie hĺbky rezania, obr. 13

- Pootočením kolesa pre nastavenie výšky pílového kotúča (19) nastavíte požadovanú hĺbku rezania.
- Pootočením proti smeru hodinových ručičiek zväčšíte hĺbku rezu
- Pootočením v smere hodinových ručičiek zmenšíte hĺbku rezu.

## Uruchomienie

Należy przestrzegać instrukcji obsługi!

Ważne: Maszyna może być uruchomiana tylko z kompletem zainstalowanych zabezpieczeń.

Przed uruchomieniem, należy maszynę podłączyć do układu odsysania. Za każdym razem, osłona układu odsysania musi być opuszczona na obrabiany przedmiot. Podczas usuwania odpadów, osłonę należy zdjąć. Następnie osłona układu odsysającego musi być ponownie zainstalowana. Najwyższy punkt tarczy tnącej powinien być ustawiony trochę wyżej niż obrabiany materiał. Przed włączeniem maszyny, wszystkie urządzenia zabezpieczające muszą być zainstalowane wg instrukcji. Tarcza piły tnącej musi poruszać się swobodnie. Należy zawsze sprawdzić czy obrabiany materiał nie zawiera ciał obcych (gwoździ, śrub, itd.). Należy je usunąć przed przystąpieniem do cięcia.

Przed włączeniem zasilania, należy dopilnować czy tarcza piły jest zainstalowana poprawnie i czy elementy ruchome nie są zablokowane.

Ostrzeżenie: W przypadku wątpliwości, należy zlecić regulację maszyny przez osobę wykwalifikowaną. Nie należy niepotrzebnie ryzykować zdrowiem.

### Włączanie i wyłączanie maszyny, Ilustracja 12

- Wcisnąć zielony przycisk, aby włączyć maszynę.
- Wcisnąć czerwony przycisk, aby wyłączyć maszynę.

### Ustawienie kąta brzeszczotu pilarki. Rys. 13

- Należy poluzować śrubę dociskową z przetyczką (f), nacisnąć pokrętkę (12), aż zaskoczy ono w ząbienie.
- Następnie należy przestawić pokrętkę w ten sposób, aby wskazówka (20) wskazywała właściwy kąt na skali (23).
- Po regulacji ponownie dokręcić śrubę dociskową z przetyczką.

Wskazanie kąta (23) można wyregulować podczas sprawdzania dokładności kąta brzeszczotu pilarki.

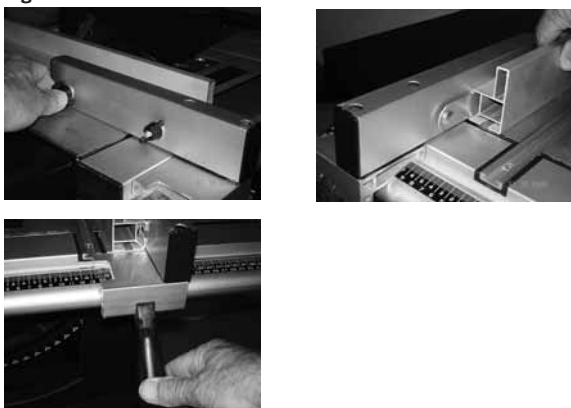
Przy wyłączonym urządzeniu i wyciągniętej wtyczce należy ustawić kąt względem brzeszczotu.

Należy wyregulować pokrętkę w ten sposób, aby brzeszczot piły był ustawiony równoległe do kąta. Następnie należy ustawić wskazówkę (20) na 0° na skali).

### Regulacja głębokości cięcia, Ilustracja 13

- Ustawić odpowiednią głębokość cięcia za pomocą pokrętki regulacji wysokości (19).
- Obracając pokrętkę przeciwnie do kierunku wskazówek zegara głębokość cięcia zostaje zwiększona.
- Obracając pokrętkę zgodnie z kierunkiem wskazówek zegara głębokość cięcia jest zmniejszana.

Fig. 14

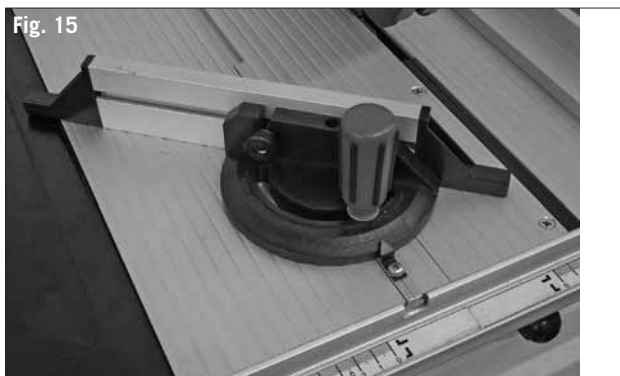


#### Šířka řezu, obr. 14

- Pro podélné řezy použijte podélnou brzdu.
- Podélná brzda (13) může být namontována na libovolnou stranu pracovní desky (1).
- Jestli chcete použít stupnici podélné brzdy, posuňte brzdu k pilovému kotouči a měřte použitím stupnice. Odstraňte brzdu od pilového kotouče. Naměřený rozdíl je shodný se šířkou řezu. Jestli chcete dosáhnout exaktního měření, je nutné nejdříve vykonat testovací řez, odměřit obráběné těleso a nastavit brzdu.
- Nazvedněte upínací páku (10) a posuňte zarážku do požadované pozice.
- Upínací páku (10) opět zatáhněte.

**Upozornění:** Podélná brzda musí být vždy nastavena tak, aby byla paralelně s pilovým kotoučem. Nastavení kontrolujte pravidelně, taktéž kontrolujte i napnutí upínacích komponentů, i když pila nebyla používána několik dnů.

Fig. 15



#### Použití pomocného zařízení pro příčný řezy, obr 15

- Zatlačte pomocní zařízení pro příčný řezy (16) do drážky pracovního stolu (1).
- Uvolněte tlačítko na pomocním zařízení pro příčný řezy.
- Otočte pomocní zařízení pro příčný řezy do požadovaného uhlu.
- Zatlačte tlačítko.
- Jestli chcete brzdu přemístit z jednoho kvadrantu na druhou stranu, povolte obě umělé šrouby, které ji drží, odstraňte brzdu a položte ji na druhou stranu a zjistěte šrouby.

Fig. 16.1

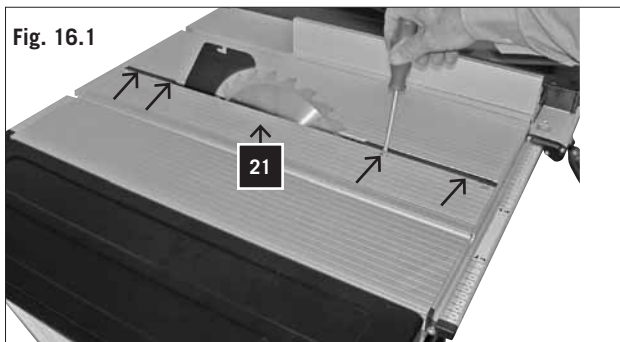
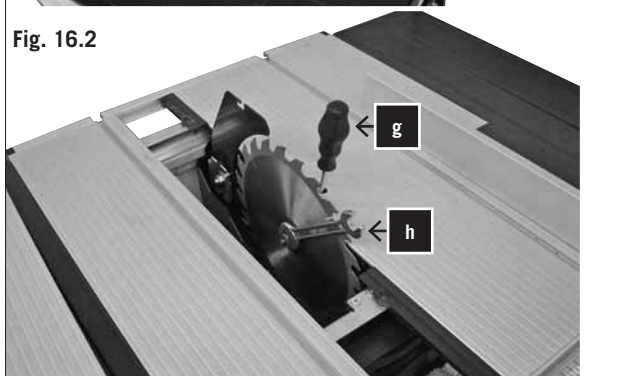


Fig. 16.2



#### Výměna pilového kotouče, obr. 16.1–16.2

**Pozor:** Před začatím údržby, změny nebo montáže na stolovou kotoučovou pilu ji nejdříve odpojte od přívodu elektrické energie.

Během práce s pilovým kotoučem používejte ochranné rukavice.

- Nastavte kolo pro nastavení výšky pilového kotouče (19) tak, aby se pilový kotouč nacházel v nejvyšší poloze.
- Odstraňte ochranu pilového kotouče (17).
- Odstraňte kovovou výztuž okolí kotouče (12).
- Držte hřídel pomocí 13 mm plochého klíče (není součástí dodávky).
- Uvolněte 4 šrouby s křížovou drážkou.
- Použitím 24 mm plochého klíče (není součástí dodávky) povolte skrutku pilového kotouče pootočením v protisměre hodinových ručiček (pravotočivý závit).
- Odstraňte vnější lem a vytáhněte pilový kotouč.
- Před instalací dalšího pilového kotouče důkladně vyčistěte oba lemy.
- Namontujte a upevněte pilový kotouč opačným postupem jak jste ho demontovali.
- Upevněte válcový šroub pomocí šroubováku (g) (není součástí dodávky).

**Pozor:** Dbejte na směr otáčení pilového kotouče. Řezná strana zubů musí směřovat dopředu ve směru otáčení (vid' šipku na pilovém kotouči).

Použitím pozdĺžnej brzdy.

#### **Šírka rezu, obr. 14**

- Pre pozdĺžne rezy použite pozdĺžnu brzdú.
- Pozdĺžna brzda (13) môže byť namontovaná na ľubovoľnú stranu pracovnej dosky (1).
- Ak chcete použiť stupnicu pozdĺžnej brzdy, posuňte brzdú k pílovému kotúču a merajte použitím stupnice. Odstráňte brzdú od pílového kotúča. Nameraný rozdiel je zhodný so šírkou rezu. Ak chcete dosiahnuť exaktné meranie, je nutné najskôr vykonať testovací rez, odmerať obrábané teleso a prenastaviť brzdú.
- Nadvihnite upínaciu páku (10) a nasuňte doraz do požadovanej polohy.
- Upínaciu páku (10) opäť natiahnite.

**Upozornenie:** Pozdĺžna brzda musí byť vždy nastavená tak, aby bola paralelná s pílovým kotúčom. Kontrolujte to pravidelne, takisto kontrolujte aj napnutie upínacích komponentov aj keď píla nebola používaná niekoľko dní.

#### **Použitie pomocného zariadenia pre priečne rezy, obr. 15**

- Zatlačte pomocné zariadenie pre priečne rezy (16) do drážky pracovného stola (1).
- Uvoľnite tlačidlo na pomocnom zariadení pre priečne rezy.
- Otočte pomocné zariadenie pre priečne rezy do požadovanej polohy.
- Zatlačte tlačidlo.
- Ak chcete brzdú premiestniť z jedného kvadrantu na druhú stranu, povoľte obe umelé skrutky, ktoré ju držia, odstráňte brzdú a položte ju na druhú stranu a zaistite skrutkami.

#### **Výmena pílového kotúča, obr. 16.1–16.2**

**Pozor:** Pred začatím údržby, zmeny alebo montáže na stolovú kotúčovú pílu ju najskôr odpojte od prívodu elektrickej energie.

Počas práce s pílovým kotúčom používajte ochranné rukavice.

- A nastavte koleso pre nastavenie výšky pílového kotúča (19) tak aby sa pílový kotúč nachádzal v najvyššej polohe.
- Odstráňte ochranu pílového kotúča (17).
- Odstráňte kovovú výstuž okolia kotúča (12).
- Držte hriadel pomocou 13 mm plochého kľúča (nie je súčasťou dodávky).
- Uvoľnite 4 skrutky s krížovou hlavou
- Použitím 24 mm plochého kľúča (nie je súčasťou dodávky) povoľte skrutku pílového kotúča pootočením v protismere hodinových ručičiek (pravotočivý závit).
- Odstráňte vonkajší lem a vyťahnite pílový kotúč.
- Pred inštaláciou ďalšieho pílového kotúča dôkladne vyčistite oba lemy.
- Namontujte a upevnite pílový kotúč opačným postupom ako ste ho demontovali.
- Vretno držte skrutkovačom (g) (nie je pribalený).

**Pozor:** Dbajte na smer otáčania pílového kotúča. Rezná strana zubov musí smerovať dopredu v zmysle otáčania (viď šípka na pílovom kotúči).

- Pred opätovným zapnutím píly sa uistite, že všetky bezpečnostné prvky pracujú správne. Dôležité: Po na-

#### **Szerokość cięcia, Ilustracja 14**

- Do cięcia wzdłużnego należy stosować wzdłużniki
- Wzdłużnik (13) może być zainstalowany po dowolnej stronie blatu (1).
- Aby skorzystać z podziałki, przystawić prowadnicę do tarczy piły i dokonać pomiaru stosując skalę. Następnie odsunąć prowadnicę od tarczy piły. Różnica w pomiarze to szerokość cięcia. Aby uzyskać dokładny pomiar, należy przeprowadzić cięcie testowe, zmierzyć obrabiany kawałek materiału i dokonać zmian ustawień prowadnicy.
- Należy podnieść dźwignię mocującą (10) i przesunąć ogranicznik do pożądanej pozycji.
- Należy ponownie zaciągnąć dźwignię mocującą (10).

Ostrzeżenie: Ogranicznik powinien być zawsze ustawiony równolegle do tarczy tnącej. Należy kontrolować ustawienie zawsze, gdy piła nie była używana przez kilka dni.

#### **Zastosowanie prowadnicy do cięcia skośnego, Ilustracja 15**

- Przesunąć prowadnicę do cięcia skośnego (16) do rowka w blacie stołu (1).
- Zwolnić przycisk na ograniczniku.
- Obrócić ogranicznik tak by uzyskać odpowiedni kąt.
- Wycisnąć przycisk.
- Aby ustawić prowadnicę po drugiej stronie, należy zwolnić obie plastikowe śruby na ograniczniku, umieścić go w żądanym miejscu i pod żądanym kątem i dokręcić śruby.

#### **Wymiana tarczy tnącej, Ilustracja 16.1–16.2**

Ostrzeżenie: Wyłączyć maszynę oraz odłączyć ją od zasilania głównego przed przystąpieniem do jakichkolwiek prac związanych z regulacją maszyny lub wymianą części. Należy stosować rękawice ochronne podczas pracy przy tarczach tnących.

- A następnie za pomocą regulatora wysokości tarczy (19) ustawić tarczę tak, aby ta znajdowała się w swojej najwyższej pozycji.
- Zdjąć osłonę tarczy (17).
- Zdjąć element blatu z prześwitem na piłę (12).
- Przytrzymać wrzeciono za pomocą klucza płaskiego 13 mm (nie znajduje się na wyposażeniu).
- Należy poluzować 4 śruby z rowkiem krzyżowym.
- Odkręcić śrubę tarczy tnącej obracając ją przeciwnie do ruchu wskazówek zegara (gwint prawostronny) przy użyciu klucza 24 mm (nie znajduje się na wyposażeniu).
- Zdjąć zewnętrzny kołnierz i wyjąć tarczę.
- Dokładnie wyczyścić oba kołnierze przed zamontowaniem nowej tarczy.
- Nową tarczę zainstalować oraz zabezpieczyć w sposób przedstawiony w niniejszej instrukcji lecz w przeciwną kolejność.
- Należy przytrzymać trzpień za pomocą śrubokrętu (g) (brak w wyposażeniu standardowym).

**Uwaga:** Tarczę należy zainstalować poprawnie, należy

Fig. 17

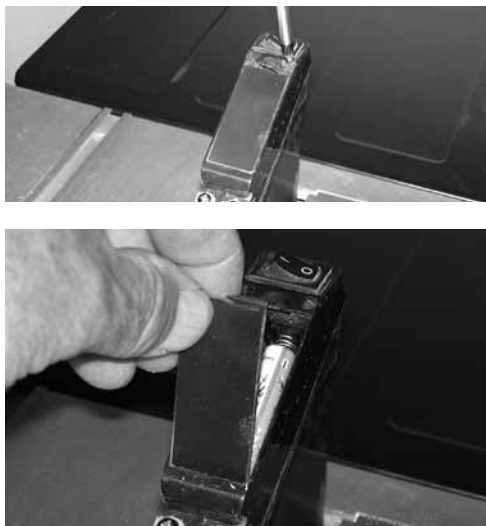


Fig. 19

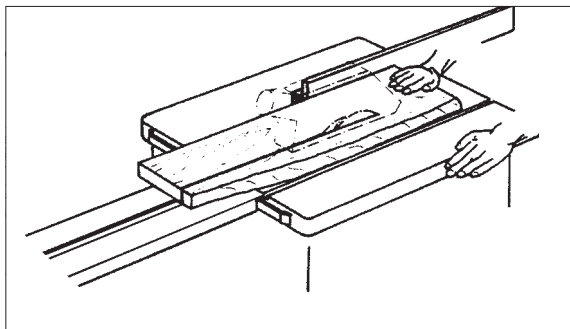
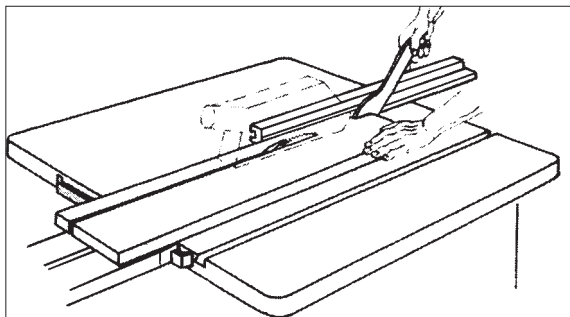


Fig. 20



- Před znovupoužitím pily se ujistěte, že všechny bezpečnostní prvky pracují správně. Důležité: Po namontování se ručním potočením kotouče přesvědčte, jestli se pilový kotouč pohybuje lehko.
- Připojte pilu k elektrické energii a nechejte ji před použitím zapnutou naprázdno.
- Namontujte zpět vložku stolu.

#### Výměna baterii laseru, obr. 17

**Pozor:** Před začatím údržby, změny nebo montáže na stolovou kotoučovou pilu ji nejdříve odpojte od přívodu elektrické energie.

- Nastavte pilový kotouč co nejvýš.
- Odstraňte ochranu pilového kotouče (17).
- Povolte obě šrouby, odložte bezpečnostní nálepky stranou a odstraňte kryt baterii. Vyndejte obě baterie.
- Vyměňte obě baterie za stejný (nebo podobný) typ baterií. Dbejte na orientaci baterií.
- Zavřete kryt baterii.
- Otestujte funkčnost laseru. Jestli je třeba nastavte ho.
- Namontujte zpět ochranu pilového kotouče.

### Informace k obsluze

Práce na kotoučových pilách

#### Zpracování širokých kusů dřeva, obr. 19

Jde o kusy dřeva nad 120 mm.

Nářadí: Kotoučová pila pro podélné řezy.

Provedení: Postranný držák nastavte podle šířky dřeva. Ruce mějte v bezpečné poloze. Dřevo lze podávat jenom směrem dopředu do oblasti kotouče s pravou rukou nebo za pomoci podávací tyče, jestli řežete tenké desky.

Držák nastavte spíše ke středu kotouče nebo použijte přídatný držák, jestli hrozí, že se dřevo zasekne mezi kotoučem, nožem a držákem.

Na některých předešlých obrázcích byla horní sací komora vynechána pro názorné ukázání práce s pilou. Jinak ji ale potřebujete ke každému řezání!

#### Řezání tenkých kusů dřeva, obr. 20

Šířka dřeva je menší než 120 mm.

Nástroj: Kotouč pro podélné řezy.

Provedení: Držák přizpůsobte šířce dřeva. Dřevo vkládejte oběma rukama, těsně při kotouči použijte podavač a protlačte dřevo přes kotouč. Při krátkých kusech použijte podavač od začátku.

montovaní sa ručným potočením kotúča presvedčte či sa pílový kotúč pohybuje ľahko.

- Pripojte pílu k elektrickej energii a nechajte ju pred použitím zapnutú naprázdno.
- Opäť namontujte vložku stolu.

#### **Výmena batérií laseru, Obr. 17**

**Pozor:** Pred začatím údržby, zmeny alebo montáže na stolovú kotúčovú pílu ju najskôr odpojte od prívodu elektrickej energie.

- Nastavte pílový kotúč čo najvyššie.
- Odstráňte ochranu pílového kotúča (17).
- Povoľte obe skrutky, odložte bezpečnostné nálepky nabok a odstráňte kryt batérií. Vyberte obe batérie.
- Vymeňte obe batérie za rovnaký (alebo podobný) typ batérií. Dbajte na orientáciu batérií.
- Zavrite kryt batérií.
- Otestujte funkčnosť laseru. Ak je treba nastavte ho.
- Opäť namontujte kryt listu píly.

## **Informácie k obsluhu**

Práca na kotúčových pilách

#### **Spracovanie širokých kusov dreva, Obr. 19**

Ide o kusy dreva nad 120 mm.

Náradie: Kotúčová píla na pozdĺžne rezy.

Postup: Postranný držiak nastavte podľa šírky dreva. Ruky majte v bezpečnej polohe. Drevo môžete podávať iba smerom dopredu do oblasti kotúča s pravou rukou alebo s pomocou podávacej tyče, ak režete tenké dosky.

Držiak nastavte skôr ku stredu kotúča alebo použite prídavný držiak, ak hrozí, že sa drevo zasekne medzi kotúčom, nožom a držiakom.

Na niektorých predchádzajúcich obrázkoch bola horná sacia komora vynechaná kvôli názornej ukážke práce s pílou. Inak ju ale potrebujete pri každom pílení!

#### **Rezanie tenkých kusov dreva, Obr. 20**

Šírka dreva je menšia ako 120 mm.

Nástroj: Kotúč na pozdĺžne rezy.

Postup: Držiak prispôsobte šírke dreva. Drevo vkladajte oboma rukami, tesne pri kotúči použite podávač a pretlačte drevo cez kotúč. Pri krátkych kusoch použite podávač od začiatku.

zvracať úvahu na smer obrótu tarcy. Krawędź tnąca zębów na tarczy musi być skierowana w przód (patrz strzałki na tarczy).

- Przed przystąpieniem do pracy na maszynie, należy upewnić się, że wszystkie urządzenia zapewniające bezpieczeństwo są zainstalowane i działają poprawnie. Ważne: Po zainstalowaniu nowej tarczy, należy sprawdzić ręcznie czy ostrze obraca się swobodnie.
- Podłączyć maszynę do zasilania i odczekać chwilę na wolnym biegu.
- Należy ponownie zamontować wkładkę stołu.

#### **Wymiana baterii układu lasera, Ilustracja 17**

**Ostrzeżenie:** wyłączyć maszynę o odłączyć zasilanie przed przystąpieniem do jakichkolwiek napraw wymian lub zmian w ustawieniach.

- Ustawić tarczę na maksymalnej możliwej wysokości.
- Zdjąć osłonę tarczy tnącej (17).
- Poluzować obydwie śruby, odsunąć na boki kłapki zabezpieczające i zdjąć osłonę baterii. Wyjąć obydwie baterie.
- Baterie wymieniać na baterie tylko tego samego (lub podobnego) typu. Należy umieścić je w takim samym ustawieniu w jakim znajdowały się stare baterie.
- Zamknąć osłonę komory baterii.
- Sprawdzić wiązkę lasera i w razie potrzeby wyregulować.
- Należy ponownie zamontować osłonę brzeszczotu pilarki.

## **Informacje dotyczące eksploatacji**

Praca przy pilach tarczowych

#### **Cięcie szerokich elementów, Rys. 19**

Szerokość obrabianego materiału ponad 120 mm

Narzędzie: Ostrze tarczowe do cięcia wzdłużnego

Cykl pracy: Ustawić prowadnicę zgodnie z szerokością obrabianego elementu. Należy uważać na ręce. Obrabiany materiał może być tylko popychany tylko prawą ręką lub za pomocą drążka dopychającego jeżeli w procesie cięcia powstają wąskie skrawki materiału. Przesunąć prowadnicę na środek piły lub zastosować prowadnicę pomocniczą jeżeli istnieje niebezpieczeństwo zablokowania się materiału pomiędzy tarczą piły oraz klinem. Na rysunkach 26-28 pokazano tylko górną część układu ssącego lub został zdemontowany aby lepiej zilustrować podzespół lub czynność.

Górny układ odsysający jest wymagany dla wszystkich trybów pracy.

#### **Cięcie wąskich elementów, Rys. 20**

Szerokość obrabianego materiału poniżej 120 mm

Narzędzie: Ostrze tarczowe do cięcia wzdłużnego

Cykl pracy: Ustawić prowadnicę zgodnie z szerokością obrabianego elementu. Materiał podawać obiema rękami (zastosować drążek dopychający w pobliżu ostrza) i przepychać obrabiany materiał, aż znajdzie się poza klinem. Jeżeli obrabiane są krótkie elementy, należy stosować drążek dopychający od początku procesu cięcia.

Fig. 21

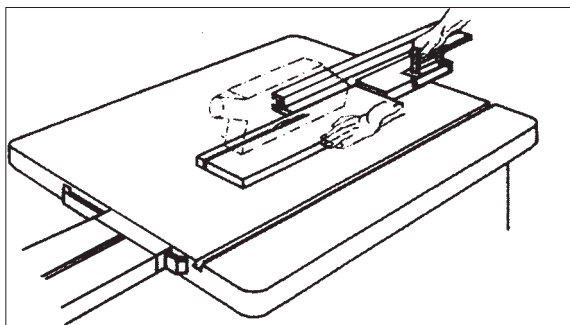


Fig. 22

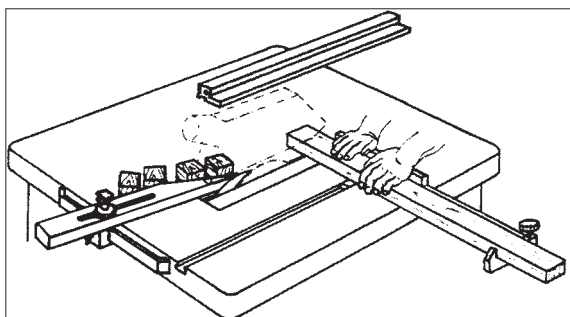
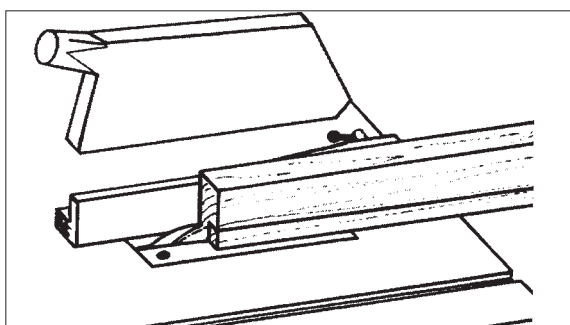


Fig. 23



### Řezání hran a proužků, obr. 21

Nástroj: Kotouč pro jemný řez.

Provedení: Na držák přidejte další nebo namontujte přidavný držák. S podavačem vkládejte dřevo ke kotouči. Jestli je dřevo příliš dlouhé, použijte přidavné zařízení pro nastavení plošiny.

Poznámka: Příslušenství, které má být spojeno s pilou, musí být pevně přišroubováno. Křídlatá matice je jenom k dočasnému použití.

### Příčný řez tenkých kusů, obr. 22

Nářadí: Kotouč s jemným ozubením pro příčný řez.

Provedení: Výstupnou kolejnici nastavte tak, aby se nedotýkala vystupující části kotouče. Kusy dřeva vkládejte jenom prostřednictvím příčné brzdy nebo příčného klouzáků. Z pracovní plochy neodstraňujte piliny pomocí rukou.

### Skrytý řez, vroubkování, obr. 23

Nástroj: Kotouč pro jemný řez.

Provedení: Řez provádějte tak, že odřezky budou odpaadat na odvrácené straně kotouče od držáku. Odstraňte nebo nadzvedněte sací komoru a snižte nůž pro lepší pracovní výkon. Dřevo pečlivě ved'te, zadní držák / zářážku zajistěte před vychýlením.

## ⚠ Elektrické prvky

Elektrický motor je dodáván ve stavě umožňujícím okamžitě zapojení. Zapojení zodpovídá příslušným VDE a DIN směrnicím.

Připojení k síti na straně zákazníka a použitý prodlužovací kabel musí taktéž zodpovídat těmto směrnicím.

### Důležité informace

Elektrický motor 230–240 V/50 Hz je vhodný k práci v režimu S6/40% (400 V/50 Hz k S6/15%). Přetažený motor se automaticky vypne. Motor opět zapněte poté, co vychladnul (Intervaly chlazení se mohou časem měnit.)

Poškozená izolace na vedení je častá příčina vzniku poranění. Vyhněte se proto vzniku:

- odřenin a prasklin na izolaci při vedení kabelu přes dveře a okna
- sluček na kabelech
- pořezání izolace při přecházení přes kabel
- poškození při tahání za kabel
- puklin z důvodu přirozeného opotřebení kabelu.

Takto poškozené kabely jsou nebezpečné životu a zdraví, nepoužívejte je.

Dráty a síťový kabel pravidelně kontrolujte kvůli poškození. Před kontrolou výrobek vypněte a odpojte ze sítě. Po-

### Rezanie hrán a prúžkov, Obr. 21

Nástroj: Kotúč na jemný rez.

Postup: Na držiak pridajte ďalší alebo namontujte prírodný držiak. S podávačom vkladajte drevo ku kotúču. Ak je drevo príliš dlhé, použite prírodné zariadenie pre nastavenie plošiny.

Poznámka: Príslušenstvo, ktoré má byť spojené s pílou, musí byť pevne priskrutkované. Krídlové matice slúžia len na dočasné použitie.

### Priečny rez tenkých kusov, Obr. 22

Náradie: Kotúč s jemným ozubením na priečny rez.

Postup: Výstupnú koľajnicu nastavte tak, aby sa nedotýkala vystupujúcej časti kotúča. Kusy dreva vkladajte iba prostredníctvom priečnej brzdy alebo priečneho kľzáku. Z pracovnej plochy neodstraňujte piliny rukami!

### Skrytý rez, tvorba zárezov, Obr. 23

Nástroj: Kotúč na jemný rez.

Postup: Režte tak, aby odrezky odpadali na odvrátenej strane kotúča od držiaku. Odstráňte alebo zdvihnite saciu komoru a znížte nôž pre lepší pracovný výkon. Drevo dôsledne vedzte, zadný držiak / zarážku zaistite pred vyčlením.

## ⚠ Elektrické prvky

Elektrický motor je dodávaný v stave umožňujúcom okamžité zapojenie. Zapojenie zodpovedá prísluškám VDE a DIN smerniciam.

Pripojenie k sieti na strane zákazníka a použitý predložovací kábel musia takisto zodpovedať týmto smerniciam.

### Dôležité informácie

Elektrický motor 230–240 V/50 Hz je vhodný na prácu v režime S6/40% (400 V/50 Hz v S6/15%).

Preťaženie motor sa automaticky vypne. Motor opäť zapnite potom, čo vychladol. (Intervaly chladenia sa môžu časom meniť.)

Poškodená izolácia na vedení je častou príčinou vzniku poranení. Vyvarujte sa preto vzniku:

- odrení a prasklín na izolácii, keď vediete kábel cez dvere alebo okna
- slučiek
- rezov na izolácii, napr. pri prechádzaní cez kábel
- poškodení pri ťahaní za kábel
- puklín z dôvodu prirodzeného opotrebenia.

Takto poškodené káble sú zdraviu a životu nebezpečné, preto ich nepoužívajte.

Drôty a sieťový kábel pravidelne kontrolujte, či nie sú poškodené. Pred kontrolou štiepačku vypnite a odpojte zo

### Cięcie krawędzi oraz wstęp, Rys. 21

Narzędzie: Ostrze tarczowe do cięcia dokładnego

Cykl pracy: Ustawić prowadnicę, ewentualnie zastosować prowadnicę pomocniczą. Materiał podawać za pomocą drażka dopychającego przepychać obrabiany materiał, aż znajdzie się poza klinem. Zastosować wydłużenie blatu aby długie partie materiału nie zginały się.

**Uwaga:** Urządzenia które będą przymocowywane do maszyny muszą być przykręcone na śruby. Śruby radełkowe można stosować jedynie przy tymczasowych podłączeniach.

### Cięcie ukośne wąskich elementów, Rys. 22

Narzędzie: tarcza do cięć precyzyjnych

Cykl pracy: Ustawić szynę tak aby obrabiany materiał nie stykał się z ostrzem piły tnącej w miejscu gdzie obracająca się w górę. Element podawać tylko za pomocą prowadnicy lub sani poprzecznych. Nie należy usuwać ścinków znajdujących się w miejscu obróbki materiału rękami.

### Obróbka profili Rys. 23

Narzędzie: Tarcza tnąca do precyzyjnej obróbki

Cykl pracy: Podczas obróbki profili przy ograniczniku należy tak ciąć, aby odpadki spadały po stronie przeciwnej do ogranicznika. Zdjąć kaptur układu ssącego lub podnieść go i opuścić klin rozszczepiający do pracy przy profilach. Należy zwracać uwagę, aby obrabiany materiał był podawany prawidłowo (w razie konieczności zablokować dalszy koniec ogranicznika aby się nie odginał).

## ⚠ Połączenia elektryczne

Silnik elektryczny znajdujący się w komplecie jest gotowy do pracy. Podłączenia odpowiadają odpowiednim normom VDE oraz DIN. Podłączenia do sieci zasilającej w miejscu wskazanym przez klienta muszą spełniać wyżej wymienione normy.

### Ważne informacje

Silnik elektryczny 230–240 V / 50 Hz jest przeznaczony do trybu pracy S6 / 40%. W przypadku przeciążenia, silnik automatycznie się wyłącza. Silnik może być włączony ponownie po ostudzeniu.

### Uszkodzenia przewodów elektrycznych:

Przewody elektryczne często ulegają uszkodzeniom. Najczęstszymi przyczynami są:

- ścisknięcia w miejscach gdzie przewody przebiegają przez okna bądź drzwi
- zapętlenia spowodowane nieodpowiednim podłączeniem lub umiejscowieniem przewodu
- rozcięcia spowodowane nachodzeniem na przewód
- uszkodzenia izolacji spowodowane wyrywaniem przewodu z gniazda
- pęknięcia izolacji spowodowane długotrwałym użytkowaniem

Uszkodzone w taki sposób przewody nie mogą być dalej użytkowane ze względu na duże zagrożenie. Należy

užívejte jenom takové síťové vedení, které splňují místní požadavky.

#### **Jednofázový motor.**

- Výrobek napájejte ze sítě s parametry 230 V/50 Hz.
- Prodlužovací kabel delší 25m musí mít v průřezu 1,5mm<sup>2</sup>. Delší kabel min. 2, 5 mm<sup>2</sup>.
- Přívod elektřiny je chráněn max. 16 A.

Spoje a opravy elektrických zařízení může vykonávat len kvalifikovaný odborník.

V případě dalších požadavků a dotazů uvádějte následující informace:

- Výrobce motoru
- Vstupní proud motoru
- Data z výrobního štítku
- Data ze štítku u vypínání stroje

Jestli hodláte motor vrátit, musí být dodán s celou poháňací soustavou a vypínačem.

## **Údržba**

Varování: Předem vypněte motor a stroj odpojte od elektrické sítě.


Návod k obsluze uchovávejte v blízkosti stroje.

Zařízení udržujte v čistotě.

Při čištění noste ochranné brýle.

**Pozor:** Syntetické části stroje nečistěte agresivním prostředkem. Doporučujeme použít jemné, slabší prostředky. Stroj se nesmí dostat do kontaktu s vodou.

- Ostří pily pravidelně kontrolujte. Používejte jenom naostřený kotouč, bez puklin a pokřivení. Všechna používaná nářadí musí splňovat požadavky evropského standardu v EN 847-1.
- Lemování stolu vyměňte, jestli je opotřebené.
- Povrchy očistěte od živice.
- I vnitřní prostory stroje očistěte od pilin a odřezků.
- Učpané odsávání pilin zprůchodněte.

Česká republika	
	<b>Jenom pro krajiny EU.</b> Elektrický odpad likvidujte odděleně od domácího odpadu. Dle směrnice 2002/96/EC a vnitrostátního práva musí být elektrické zařízení vybíráno odděleně od jiných druhů odpadů a dopraveno k recyklaci.

siete. Použité káble musia spĺňať miestne požiadavky.

#### Jednofázový motor.

- Výrobok napájajte zo siete s parametrami 230 V/50 Hz.
- Predlžovací kábel dlhší ako 25m musí mať v priereze 1,5mm<sup>2</sup>. Dlhší kábel min. 2, 5 mm<sup>2</sup>.
- Prívod elektriny je chránený 16 A poistkou.

Spoje a opravy elektrických zariadení môže vykonávať len kvalifikovaný odborník.

V prípade ďalších požiadaviek a otázok uvádzajte nasledujúce informácie:

- Výrobca motoru
- Vstupný prúd motoru
- Dáta z výrobného štítku
- Dáta zo štítku pri vypínaní stroja

Ak sa chystáte motor vrátiť, musí byť dodaný s celou poháňacou sústavou a vypínačom.

## Údržba

Varovanie: Najprv vypnite motor a stroj odpojte od elektrické siete.

Návod na obsluhu uchovávajte v blízkosti stroja.

Zariadenie udržiavajte v čistote.

Pri čistení noste ochranné okuliare.

**Pozor:** Syntetické časti stroja nečistite agresívnym prostriedkom. Odporúčame použiť jemné, slabšie prostriedky. Stroj sa nesmie dostať do kontaktu s vodou.

- Ostrie píly pravidelne kontrolujte. Používajte len naostrený kotúč, bez puklín a pokrivenia. Všetky používané náradia musia spĺňať požiadavky európskeho štandardu v EN 847-1.
- Lemovanie stola vymeňte, ak je opotrebované.
- Povrchy očistite od živice.
- Vnútorne časti stroja očistite od pilín a odrezkov.
- Zapchané odsávanie pilín spriechodnite.

### Slovensko



Elektrický odpad likvidujte oddelene od domáceho odpadu. Podľa smernice 2002/96/EC a vnútroštátneho práva musí byť elektrické zariadenie vybrané oddelene od iných druhov odpadov a dopravené na recykláciu.

regularne spravdať prevody pod kátem uszkodzeń. Przed sprawdzaniem należy upewnić się, iż przewód nie jest połączony do zasilania.

Używane przewody muszą być zgodne z normami VDE i DIN. Należy używać jedynie przewodów oznaczonych symbolami „H 07 RN”. Według przepisów, oznaczenia kabli muszą być opisane na przewodach.

#### Silnik jednofazowy

- Zasilanie musi wynosić 230 V– 50 Hz.
- Przedłużacze do 25 m muszą charakteryzować się przekrojem poprzecznym o grubości 1,5 mm<sup>2</sup>. Przedłużacze o długości powyżej 25 m muszą mieć przekrój poprzeczny przynajmniej 2,5 mm<sup>2</sup>.
- Zasilanie główne jest zabezpieczone bezpiecznikiem zwłocznym 16 A.

Połączenia lub naprawy elementów elektrycznych powinny być przeprowadzane tylko przez wykwalifikowanego elektryka.

W przypadku zapytań prosimy o podawanie następujących informacji

- Producent silnika
- Rodzaj prądu
- Dane techniczne maszyny

W przypadku gdy silnik jest odsyłany, należy odsyłać kompletny silnik wraz z włącznikiem.

## Konserwacja

Ostrzeżenie: Wyłączyć maszynę i odłączyć zasilanie przed przystąpieniem do konserwacji oraz zmian ustawień.

Instrukcję należy przechowywać w pobliżu maszyny.

Maszynę należy utrzymywać w czystości.

Należy używać okularów ochronnych podczas czyszczenia maszyny.

**Uwaga:** Nie należy czyścić części syntetycznych maszyny za pomocą silnie żrących środków chemicznych. Zaleca się łagodne środki czyszczące. Maszyny nie należy narażać na kontakt z wodą.

- Ostrze piły należy sprawdzać regularnie. Stosować dobrze wyostrzone, nie popękane ostrza. Należy stosować narzędzia spełniające normy europejskie EN 847-1.
- Zużytą okładzinę stołu należy natychmiast wymieniać.
- Błat stołu należy oczyszczać z żywicy.
- Wewnętrzne sekcje maszyny, takie jak koła zębate i zębaki, należy czyścić regularnie.
- Usuwać trociny z wylotów.

### Polen



Tylko dla krajów Unii Europejskiej. Zużyte narzędzia i części elektryczne nie mogą być utylizowane razem z innymi odpadkami. Zgodnie z Dyrektywą Unii Europejskiej 2002/96/EWG dotyczącą sprzętu elektrycznego i elektronicznego oraz innych przepisów lokalnych odnoszących się do utylizacji, zużyte części muszą być przekazywane do odpowiednich zakładów i utylizowane bez szkody dla środowiska.

## Prohlášení o shodě

Výrobce tímto prohlašuje, že výrobek splňuje požadavky příslušných směrnic EU.  
V případě neautorizovaných změn na výrobku, toto prohlášení ztrácí platnost.

Popis výrobku:

**Mobilní stolová pila**

Typ výrobku:

**St 10 I<sup>2</sup>, Art.-Nr. 390 1301 000, 390 1301 901, 390 1301 902, 390 1301 903,  
390 1301 904**

Příslušné EC směrnice:

**Strojní směrnice 2006/42/EC,  
Směrnice o nízkém napětí 2006/95/EC,  
Směrnice EC EMV 2004/108/EC.**

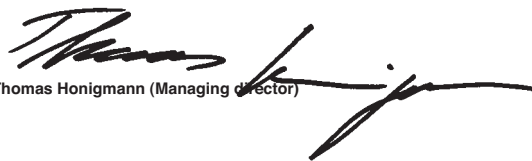
Harmonizované standardy EU:

**EN 12100-1, EN 12100-2, EN 13857, EN349, EN418, EN 847-1, EN 13849-  
1, EN1088, EN 60204-1, EN55014, EN 60555-2, EN50082-1, EN60555-3,  
EN61029-1, EN60825-1**

Místo, datum:

**Ichenhausen, Německo, 15. 7. 2006**

Podpis:



**Thomas Honigmann (Managing Director)**

## Prehlásenie o zhode

Výrobca týmto prehlasuje, že výrobok spĺňa požiadavky príslušných smerníc EÚ. V prípade neautorizovaných zmien na výrobku, toto prehlásenie stráca platnosť.

Popis produktu:

**Mobilná stolové píla**

Typ výrobku:

**St 10I<sup>2</sup>, Art.-Nr. 390 1301 000, 390 1301 901, 390 1301 902, 390 1301 903, 390 1301 904**

Príslušné normy EC

**Strojní směrnice 2006/42/EC,  
Směrnice o nízkém napětí 2006/95/EC  
Směrnice EC EMV 2004/108/EC.**

Harmonizované štandardy EÚ:

**EN 12100-1, EN 12100-2, EN 13857, EN349, EN418, EN 847-1, EN 13849-1, EN1088, EN 60204-1, EN55014, EN 60555-2, EN50082-1, EN60555-3, EN61029-1, EN60825-1**

Zodpovedá národným technickým štandardom a špecifikáciám, hlavne:

**ISO 7960**

Miesto, dátum:

**Ichenhausen, Nemecko, 15. 7. 2006**

Podpis:



Thomas Honigmann (Managing director)

## Deklaracja zgodności z

## normami Unii Europejskiej

Niniejszym firma Woodster Fabrikation von Holzbearbeitungsmaschinen GmbH Gunzburger str 69,D-89335 Ichenhausen zaświadcza, że maszyna opisana poniżej, charakteryzująca się poniższymi danymi w wersji przez nas dostarczonej spełnia wymogi Dyrektyw Unii Europejskiej. W przypadku jakichkolwiek modyfikacji i zmian wprowadzanych w maszynie, niniejsza deklaracja traci ważność.

Opis maszyny:

**piła tarczowa stolikowa**

Typ maszyny:

**st 10I<sup>2</sup>, Art.-Nr. 390 1301 000, 390 1301 901, 390 1301 902, 390 1301 903, 390 1301 904**

Obowiązujące Dyrektywy UE:

**Dyrektywa Maszynowa 2006/42/EWG,  
Dyrektywa Napięć Niskich 2006/95/EWG,  
Dyrektywę EMG 2004/108/EWG**

Wdrożone zharmonizowane standardy Europejskie:

**EN 12100-1, EN 12100-2, EN 13857, EN349, EN418, EN1088, EN60204-1, EN55014, EN60555-2, EN 50082-1, EN60555-3, EN 61029-1, EN 61029-2-1, EN 60825-1**

Wdrożone standardy Europejskie

**EN 847-1, EN 13849-1**

Wdrożone normy techniczne oraz specyfikacje, w szczególności:

**ISO 7960**

Upoważniony organ w znaczeniu podanym w Załączniku VII

**TÜV Rheinland**

Data:

**Ichenhausen 07.07.2009**



Podpis:  
**z up. Thomas Honigmann (Managing director)**

## Řešení problémů

Varování: Před prováděním oprav stroj vždy vypněte a odpojte ze zástrčky.

Problém.	Možná příčina.	Pomoc.
Pila se po zapnutí stroje uvolní.	Není dotažen šroub.	Dotáhněte M20 šroub s levotočivým závitem.
Motor se nezapne.	a) Nedotažený šroub. b) Vada na prodlužovacím kabelu. c) Vada v motoru nebo v spínači.	a) Zkontrolujte pojistky. b) Viz. sekci Elektrické prvky v tomto návodu. c) Dejte jej odborně zkontrolovat.
Motor se vypne.	Přetěženi. Tupý nůž nebo přehřátí.	Vložte nový nůž. Po vychladnutí motoru stroj můžete zapnout.
Popáleniny na řezném povrchu.	a) Nedotažený šroub. b) Nesprávný kotouč. c) Podélná brzda není paralelní. d) Boční klouzák není paralelní.	a) Vložte nový kotouč. b) Vložte kotouč s 20 až 28 zuby pro podélní řezání. c) Vyměňte podélnou brzdu. d) Vyrovnajte.

## Tabela Usterek i Problemów

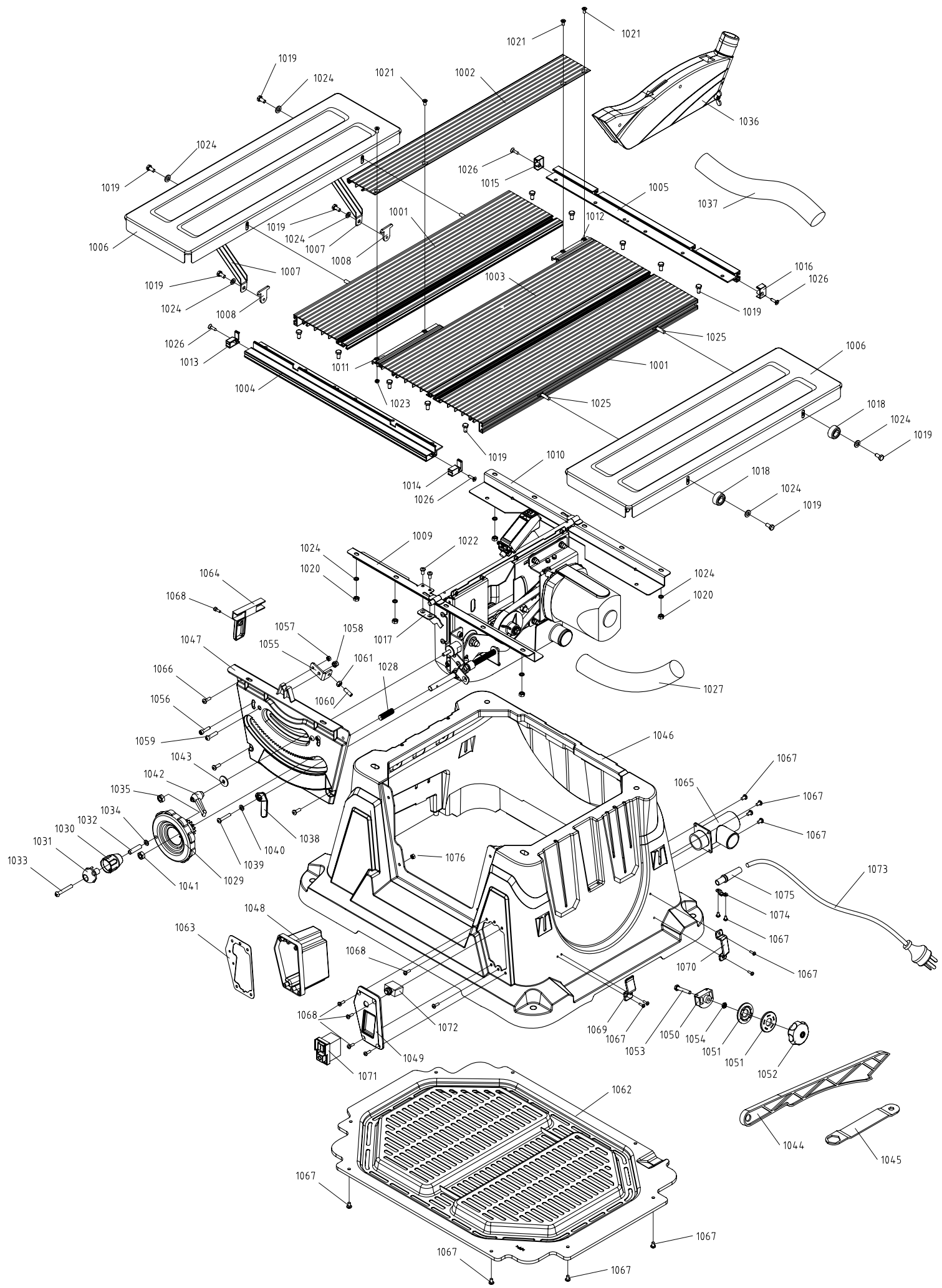
Ostrzeżenie: Przed przystąpieniem do prac konserwacyjnych należy zawsze wyłączyć maszynę i wyciągnąć wtyczkę z gniazda zasilania.

Problem	Możliwa przyczyna	Rozwiązanie
Poluzowana tarcza po wyłączeniu silnika	Śruba mocująca jest niedostatecznie dokręcona	Dokręcić śrubę, gwint M20 lewo skrętny
Silnik nie uruchamia się	a) Śruba mocująca niedostatecznie dokręcona b) Uszkodzony kabel zasilający c) Uszkodzone podłączenia lub przełącznik przy silniku	a) Sprawdzić główny bezpiecznik. b) Patrz "Połączenia elektryczne" w instrukcji obsługi c) Skonsultować z elektrykiem
Brak sygnału na wyjściu Silnik wyłącza się	Przeładowanie spowodowane tępą tarczą tnącą, włączone zabezpieczenie termiczne	Założyć ostrą tarczę; silnik można włączyć po ostudzeniu
Tarcza przypała przecinaną powierzchnię	a) Śruba mocująca niedostatecznie dokręcona	a) Zainstalować naostrzoną tarczę tnącą
c) przy cięciach wzdłużnych	b) Nieprawidłowa tarcza tnąca	b) Do cięcia wzdłużnego zainstalować tarcze o 20 lub 28 zębach
d) przy cięciach poprzecznych	c) Ogranicznik nie jest ustawiony równolegle do cięcia d) Suwadło nie ustawione równolegle	c) Zmienić ogranicznik Poprawić ustawienie suwadła względem tarczy tnącej

## Riešenie problémov

Varovanie: Pred opravami stroj vždy vypnite a odpojte zo zástrčky.

Problém.	Možná příčina.	Pomoc.
Píla sa po zapnutí stroje uvoľní.	Nie je dotiahnutá skrutka.	Dotiahnite M20 skrutku s ľavotočivým závitom.
Motor sa nezapne.	a) Nedotiahnutá skrutka. b) Porucha na predĺžovacom kábli. c) Porucha v motore alebo v spínači.	a) Skontrolujte poistky. b) Pozri sekciu Elektrické prvky v tomto návode. c) Dajte ho odborne skontrolovať.
Motor sa vypne.	Preťaženie motora. Tupý nôž alebo prehriatie.	Vložte nový nôž. Po vychladnutí motora stroj môžete zapnúť.
Popáleniny na reznom povrchu.	a) Nedotiahnutá skrutka. b) Nesprávny kotúč. c) Pozdĺžna brzda nie je paralelná. d) Bočný klzák nie je paralelný.	a) Vložte nový kotúč. b) Vložte kotúč s 20 až 28 zubmi na pozdĺžne rezanie. c) Vymeňte pozdĺžnu brzdu. d) Vyrovnajte.





## Garantie

Offensichtliche Mängel sind innerhalb von 8 Tagen nach Erhalt der Ware anzuzeigen, andernfalls verliert der Käufer sämtliche Ansprüche wegen solcher Mängel. Wir leisten Garantie für unsere Maschinen bei richtiger Behandlung auf die Dauer der gesetzlichen Gewährleistungsfrist ab Übergabe in der Weise, dass wir jedes Maschinenteil, das innerhalb dieser Zeit nachweisbar in Folge Material- oder Fertigungsfehler unbrauchbar werden sollte, kostenlos ersetzen. Für Teile, die wir nicht selbst herstellen, leisten wir nur insoweit Gewähr, als uns Gewährleistungsansprüche gegen die Vorlieferanten zustehen. Die Kosten für das Einsetzen der neuen Teile trägt der Käufer. Wandlungs- und Minderungsansprüche und sonstige Schadensersatzansprüche sind ausgeschlossen.

## Warranty

Apparent defects must be notified within 8 days from the receipt of the goods. Otherwise, the buyer's rights of claim due to such defects are invalidated. We guarantee for our machines in case of proper treatment for the time of the statutory warranty period from delivery in such a way that we replace any machine part free of charge which provably becomes unusable due to faulty material or defects of fabrication within such period of time. With respect to parts not manufactured by us we only warrant insofar as we are entitled to warranty claims against the upstream suppliers. The costs for the installation of the new parts shall be borne by the buyer. The cancellation of sale or the reduction of purchase price as well as any other claims for damages shall be excluded.

## Garantie

Des défauts visibles doivent être signalés au plus tard 8 jours après la réception de la marchandise, sans quoi l'acheteur perd tout droit à des redevances pour de tels défauts. Nous garantissons nos machines, dans la mesure où elles sont maniées correctement, pour la durée légale de garantie à compter de la remise dans ce sens que nous remplaçons gratuitement toute pièce de la machine devenue inutilisable durant cette période pour des raisons d'erreur de matériau ou de fabrication. Toutes pièces que nous ne fabriquons pas nous-mêmes ne sont garanties que si nous possédons des droits à la garantie vis-à-vis des fournisseurs respectifs. Les frais pour la mise en place des nouvelles pièces sont à la charge de l'acheteur. Tous droits à réhibition et toutes prétentions à diminutions ainsi que tous autres droits à l'indemnité sont exclus.

## Garanzia

Vizi evidenti vanno segnalati entro 8 giorni dalla ricezione della merce, altrimenti decadono tutti i diritti dell'acquirente inerenti a vizi del genere. Appurato un impiego corretto da parte dell'acquirente, garantiamo per le nostre macchine per tutto il periodo legale di garanzia a decorrere dalla consegna in maniera tale che sostituiamo gratuitamente qualsiasi componente che entro tale periodo presenti dei vizi di materiale o di fabbricazione tali da renderlo inutilizzabile. Per componenti non fabbricati da noi garantiamo solo nella misura nella quale noi stessi possiamo rivendicare diritti a garanzia nei confronti dei nostri fornitori. Le spese per il montaggio dei componenti nuovi sono a carico dell'acquirente. Sono escluse pretese di risoluzione per vizi, di riduzione o ulteriori pretese di risarcimento danni.

## Garantía

Los defectos evidentes deberán ser notificados dentro de 8 días después de haber recibido la mercancía, de lo contrario el comprador pierde todos los derechos sobre tales defectos. Garantizamos nuestras máquinas en caso de manipulación correcta durante el plazo de garantía legal a partir de la entrega. Sustituiremos gratuitamente toda pieza de la máquina que dentro de este plazo se torne inútil a causa de fallas de material o de fabricación. Las piezas que no son fabricadas por nosotros mismos serán garantizadas hasta el punto que nos corresponda garantía del suministrador anterior.

Los costes por la colocación de piezas nuevas recaen sobre el comprador. Están excluidos derechos por modificaciones, aminoraciones y otros derechos de indemnización por daños y perjuicios.

## Garantia

Para este aparelho concedemos garantia de 24 meses. A garantia cobre exclusivamente de-feitos de material ou de fabricação. Peças avariadas são substituídas gratuitamente. cabe ao cliente efetuar a substituição. Assumimos a garantia unicamente de peças genuínas Woodster.

Não há direito à garantia no caso de: peças de desgaste, danos de transporte, danos causados pelo manejo indevido ou pela desatenção as instruções de serviço, falhas da instalação elétrica por inobservância das normas relativas á electricidade.

Além disso, a garantia só poderá ser reinvidicada para aparelhos que não tenham sido consertados por lerceiros.

O cartão de garantia só vale em conexão com a fatura.

## Garantie

Zichtbare gebreken moeten binnen de 8 dagen na ontvangst van de goederen worden gemeld, zo niet verliest de verkoper elke aanspraak op grond van deze gebreken. Onze machines worden geleverd met een garantie voor de duur van de wettelijke garantietermijn. Deze termijn gaat in vanaf het moment dat de koper de machine ontvangt. De garantie houdt in dat wij elk onderdeel van de machine dat binnen de garantietermijn aantoonbaar onbruikbaar wordt als gevolg van materiaal- of productiefouten, kosteloos vervangen. De garantie vervalt echter bij verkeerd gebruik of verkeerde behandeling van de machine. Voor onderdelen die wij niet zelf produceren, geven wij enkel de garantie die wij zelf krijgen van de oorspronkelijke leverancier. De kosten voor de montage van nieuwe onderdelen vallen ten laste van de koper. Eisen tot het aanbrengen van veranderingen of het toestaan van een korting en overige schadeloosstellingsclaims zijn uitgesloten.

## Takuu

Ilmeisistä puutteista tulee ilmoittaa kahdeksan päivän kuluessa tavarannasta vastaanottamisaikasta. Muutoin ostaja ei voi vaatia korvausta ko. puutteista. Annamme takuun oikein käsitellyille koneillemme lakisääteiseksi takuuajaksi tavarannasta luovutuksesta alkaen siten, että vaihdamme korvauksetta minkä tahansa koneenoson, joka osoittautuu tämän ajan kuluessa käyttökelvottomaksi raaka-aine- tai valmistusvirheestä johtuen. Osille, joita emme valmista itse, annamme takuun vain mikäli osien toimittaja on antanut niistä takuun meille. Uusien osien asennuskustannukset maksaa ostaja. Purku- ja vähennysvaatimukset ja muut vahingonkorvausvaatimukset eivät tule kysymykseen.

## Garanti

Med denna maskin följer en 24 månaders garanti. Garantin täcker endast material- och konstruktionsfel. Defekta delar ersätts utan omkostningar, men kunden står för installationen. Vår garanti täcker endast original Woodster-delar. Anspråk på garanti öreligger inte för: garantin täcker ej, transportskador, skador orsakade av felaktig behandling och då skötsel föreskrifter inte beaktas. Vidare kan garantikrav endast ställas för maskiner som inte har reparerats av tredje part.

## Garanti

På denne maskinen gir vi 24 måneders garanti. Garantien omfatter materiel eller fabrikkasjonsfeil. Deler med feil blir erstattet uten omkostninger. Selve utskiftingen må kunden selv utføre. Vi overtar kun garanti for originale Woodster deler. Garantien omfatter ikke: Slitedeler. Transportskader. Skader forårsaket av ukynndig eller uforsiktig bruk. Garantikrav blir bare imøtekomet såfremt reparasjoner ikke er utført av tredje person.

## Garanti

På denne maskine yder vi Dem 24 måneders garanti. Garantien dækker udelukkende materiale- eller fabrikkationsfejl. Defekte dele erstattes uden omkostninger, udskiftningen af delene foretages af kunden. Vi yder kun garanti for originale Woodster-dele. Garantien dækker ikke: Transportskader, sliddele, skader p.g.a. ukorrekt behandling eller manglende overholdelse af driftsvejledningen. Endvidere kan garantikravet kun gøres gældende for maskiner, hvor der ikke er foretaget reparationer gennem tredjepart.

## Garancija SLO

Očitne pomanjkljivosti je potrebno naznaniti 8 dni po prejemu blaga, v nasprotnem primeru izgubi kupec vse pravice do garancije zaradi takšnih pomanjkljivosti. Za naše naprave dajemo garancijo ob pravilni uporabi za čas zakonsko določenega roka garancije od predaje in sicer na takšen način, da vsak del naprave brezplačno nadomestimo, za katerega bi se v tem roku izkazalo, da je zaradi slabega materiala ali slabe izdelave neuporaben. Za dele, ki jih sami ne izdelujemo, jamčimo samo toliko, kolikor zahteva garancija drugih podjetij. Stroški za vstavljanje novih delov nosi kupec. Zahteve za spreminjanje in zmanjšanje ter ostale zahteve za nadomestilo škode so izključene.

## Záruka CZ

Viditelné závady je nutno oznámit do 8 dnů po obdržení zboží, v opačném případě ztrácí kupující veškeré nároky na náhradu za závady tohoto druhu. Záruku u našich strojů poskytujeme při správném zacházení po zákonnou dobu záruční lhůty od předání tím způsobem, že každý díl stroje, který se v této době stal nepoužitelným prokazatelně v důsledku závad materiálu nebo výroby, bezplatně vyměníme. Za díly, které my sami nevyrobíme, ručíme jen do té míry, jak nám přináležejí nároky na záruku vůči subdodavatelům. Náklady za montáž nových dílů nese kupující. Nároky na zrušení a snížení kupní ceny a ostatní nároky na náhradu škod jsou vyloučeny.

## Gwarancja

Wszelkie uszkodzenia muszą być zgłaszane w przeciągu 8 dni od daty otrzymania towaru, w przeciwnym wypadku, prawo do reklamacji wygasa. Gwarantujemy, że w czasie trwania gwarancji wymienimy wszelkie części maszyny, które okażą się niesprawne na skutek wad materiału z jakiego zostały wykonane lub błędów w produkcji bez dodatkowych opłat pod warunkiem, że maszyna będzie obsługiwana zgodnie z zaleceniami. W odniesieniu do części nie produkowanych przez nas, gwarancja obowiązuje tylko w przypadku naszych dostawców. Koszty instalacji nowych części są ponoszone przez klienta. Odszkodowania wynikłe z uszkodzeń maszyny oraz redukcje ceny zakupu maszyny w ramach reklamacji nie będą rozpatrywane.

<b>Händler:</b> <b>Dealer:</b> <b>Vendeur:</b> <b>Rivenditore:</b> <b>Handelaar:</b> <b>Comerciante:</b> <b>Revendedor:</b> <b>Återförsäljare:</b> <b>Myyjä:</b> <b>Förhandler:</b> <b>Forhandler:</b> <b>Trgovec:</b>	<b>Gerätetype:</b> <b>Appliance type:</b> <b>Type d'appareil:</b> <b>Tipo d'apparecchio:</b> <b>Type:</b> <b>Tipo di máquina:</b>	<b>Tipo de aparelho:</b> <b>Maskin typ:</b> <b>Kone:</b> <b>Apparat type:</b> <b>Maskintype:</b> <b>Tip naprave:</b>
	<b>Gerätenummer:</b> <b>Serial number:</b> <b>Numéro de l'appareil:</b> <b>N. dell'apparecchio:</b> <b>Nummer:</b> <b>Número de la máquina:</b>	<b>Número do aparelho:</b> <b>Maskin nr:</b> <b>Koneen numero:</b> <b>Apparat nummer:</b> <b>Maskinnummer:</b> <b>Serijska ötevilka:</b>